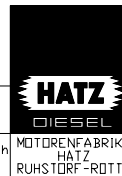


In the interests of technical progress we reserve the right to introduce modifications.

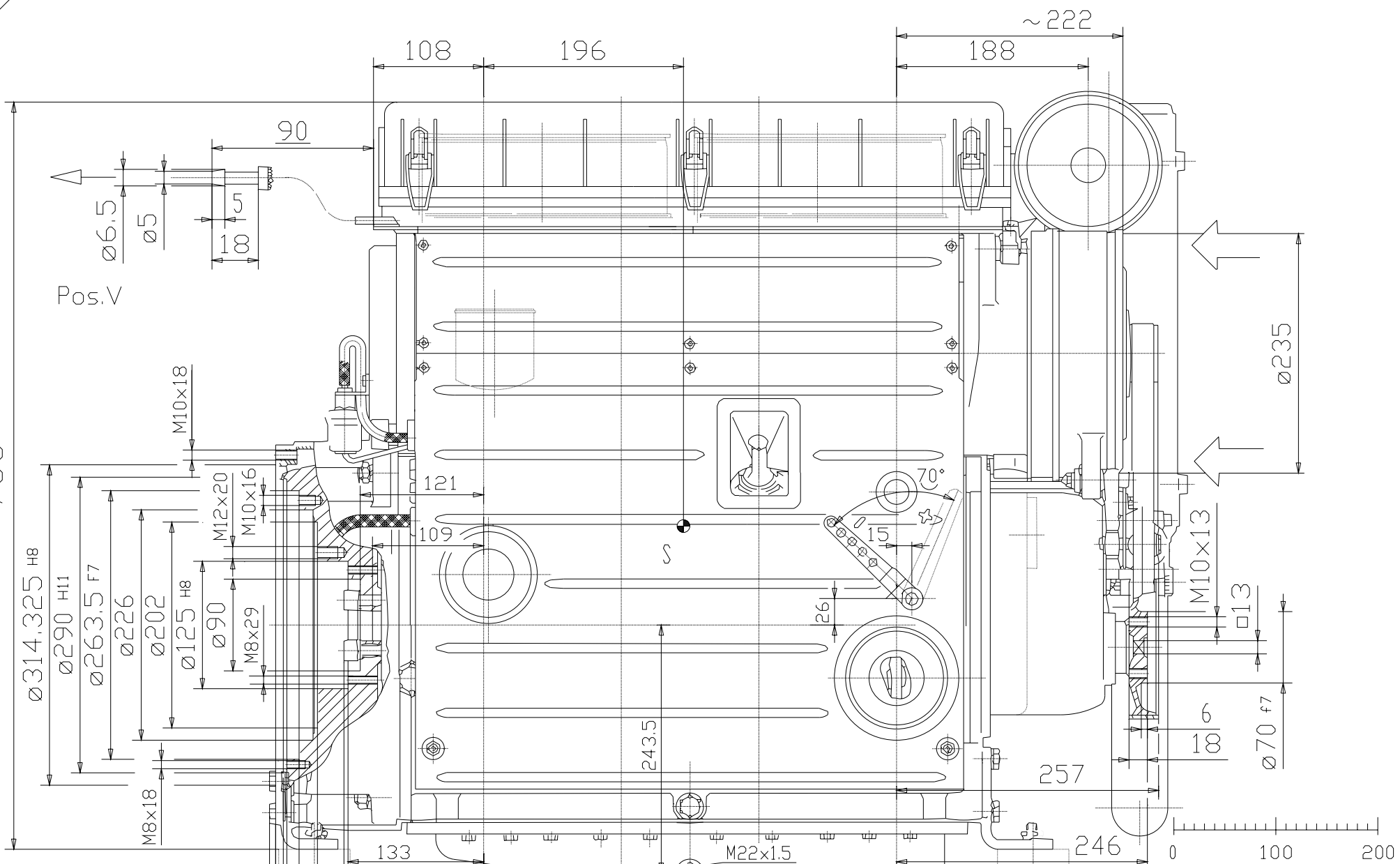
Änderungen, die dem technischen Fortschritt dienen, behalten wir uns vor.

PROTECTION MARK
ACCTO DIN 34
Schutzvermerk nach
DIN 34 beachten



INSTALLATION DRAWING
Einbauzeichnung
4M41
GOVERNOR-SIDE
Steuerseite
SHEET OF SHEETS
Blatt 3 von 7 Blättern
gez.:07.11.01 Gerh
gepr.:07.11.01 Gerh

733



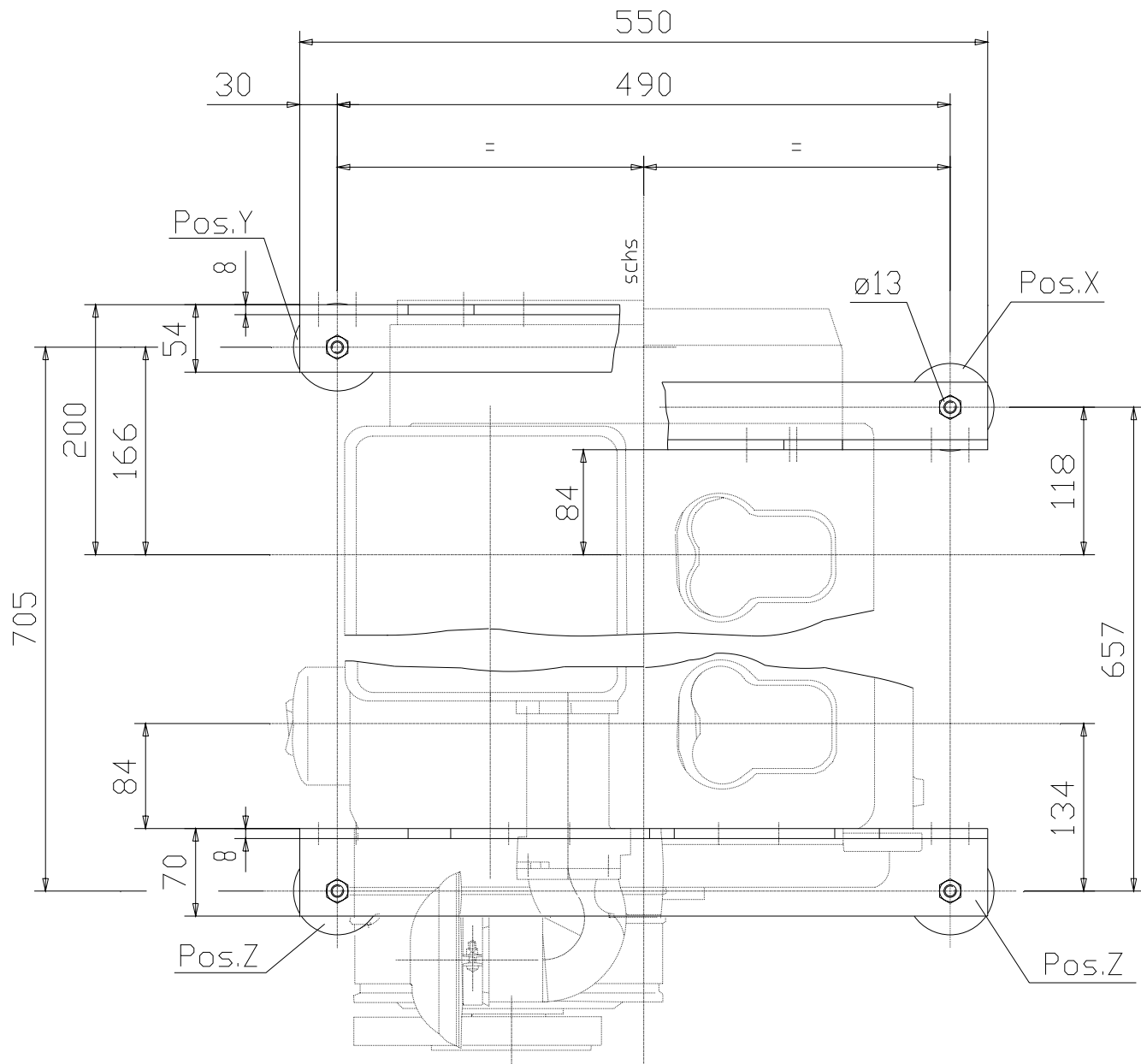
Pos.V

Pos.Y

Pos.Z

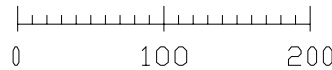
In the interests of technical progress we reserve the right to introduce modifications.
 Änderungen, die dem technischen Fortschritt dienen, behalten wir uns vor.

 HATZ DIESEL MOTORENFABRIK HATZ RUHSTORF-ROTT	PROTECTION MARK ACC. TO DIN 34 Schutzvermerk nach DIN 34 beachten	INSTALLATION DRAWING Einbauzeichnung 4M41 OPERATOR-SIDE Bedienungseite
	SHEET OF SHEETS Blatt 4 von 7 Blättern gez: 07.11.01 Gerh	SHEETS 7 Blättern gepr: 07.11.01 Gerh



In the interests of technical progress we reserve the right to introduce modifications.

Änderungen, die dem technischen Fortschritt dienen, behalten wir uns vor.



PROTECTION MARK
ACCTO DIN 34
Schutzvermerk nach
DIN 34 beachten

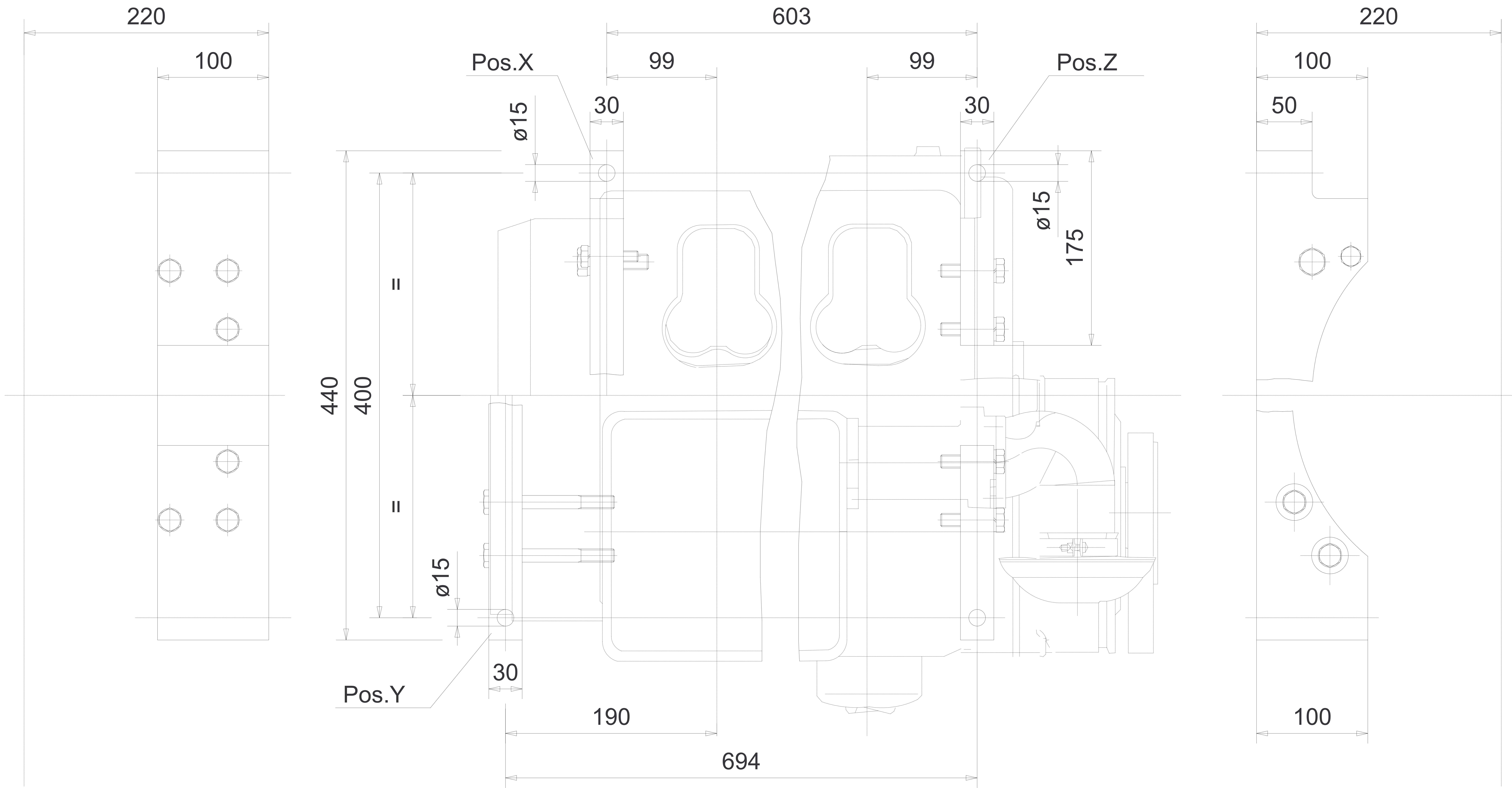


INSTALLATION DRAWING
Einbauzeichnung
4M41 ENGINE MOUNTING
Motorbefestigung

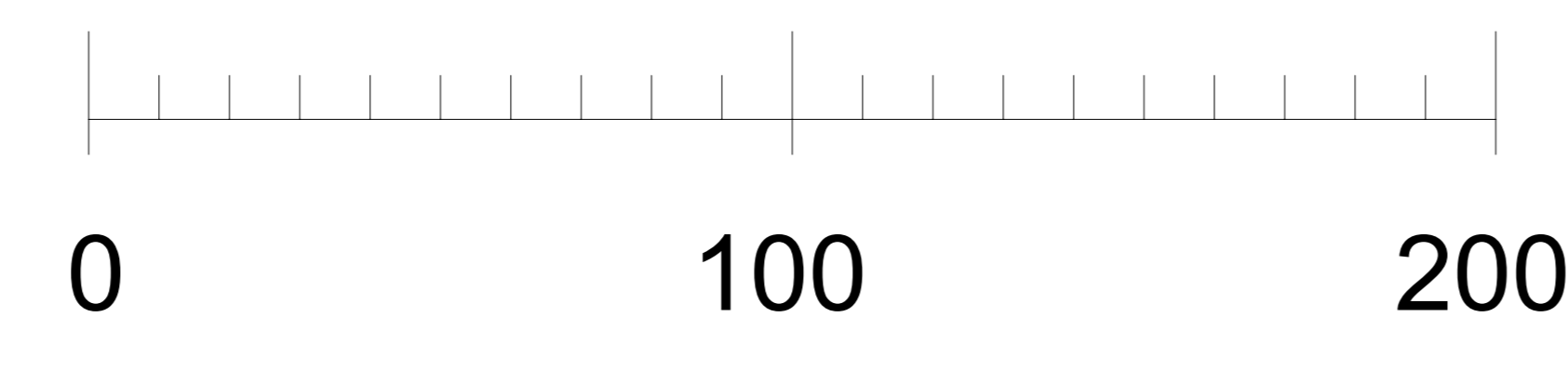
SHEET OF SHEETS
Blatt 5 von 7 Blättern

gez.:07.11.01 Gerh

gepr.:07.11.01 Gerh



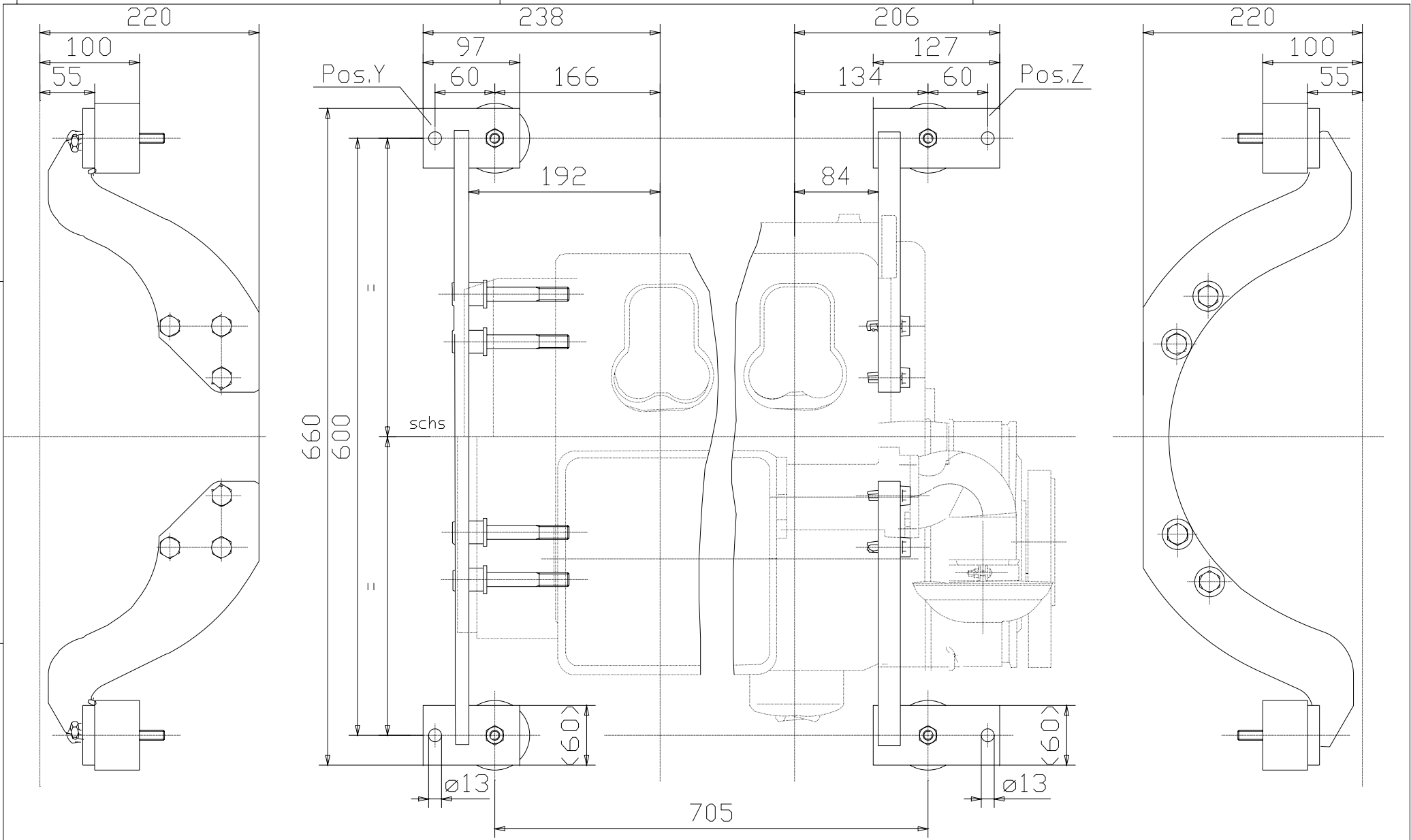
In the interests of technical progress we reserve the right to introduce modifications.
 Änderungen, die dem technischen Fortschritt dienen, behalten wir uns vor.



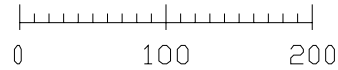
PROTECTION MARK ACC.TO DIN 34
 Schutzvermerk nach DIN 34 beachten



INSTALLATION DRAWING
 Einbauzeichnung
 4M41 ENGINE MOUNTING RIGID
 Motorbefestig.starr
 SHEET OF SHEETS
 Blatt 6 von 7 Blättern
 gez.: 07.11.01 Gerh gepr.: 07.11.01 Gerh



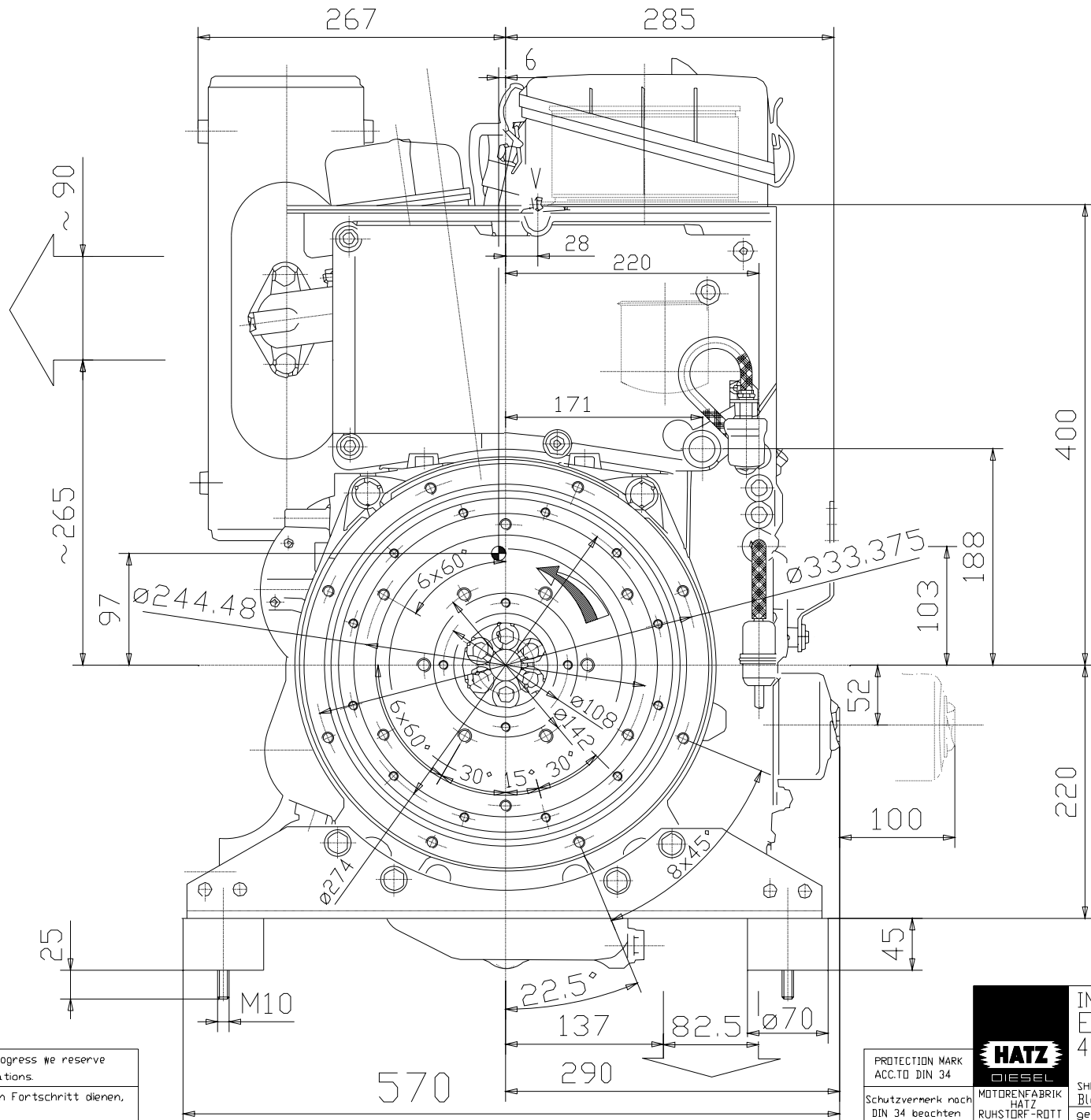
In the interests of technical progress we reserve the right to introduce modifications.
 Änderungen, die dem technischen Fortschritt dienen, behalten wir uns vor.



PROTECTION MARK
 ACC. TO DIN 34
 Schutzvermerk nach
 DIN 34 beachten



INSTALLATION DRAWING
 Einbauzeichnung
 4M41 ENGINE MOUNTING HIGH
 Motorbefest.hoch
 SHEET OF SHEETS
 Blatt 7 von 7 Blättern
 gez.: 07.11.01 Gerh gepr.: 07.11.01 Gerh



In the interests of technical progress we reserve the right to introduce modifications.

Änderungen, die dem technischen Fortschritt dienen, behalten wir uns vor.

PROTECTION MARK
ACC. TO DIN 34

Schutzvermerk nach
DIN 34 beachten



MOTORENFABRIK
HATZ
RUHSTORF-ROTT

INSTALLATION DRAWING
Einbauzeichnung
4M41

FLYWHEEL-SIDE
Schwungradseite

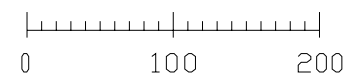
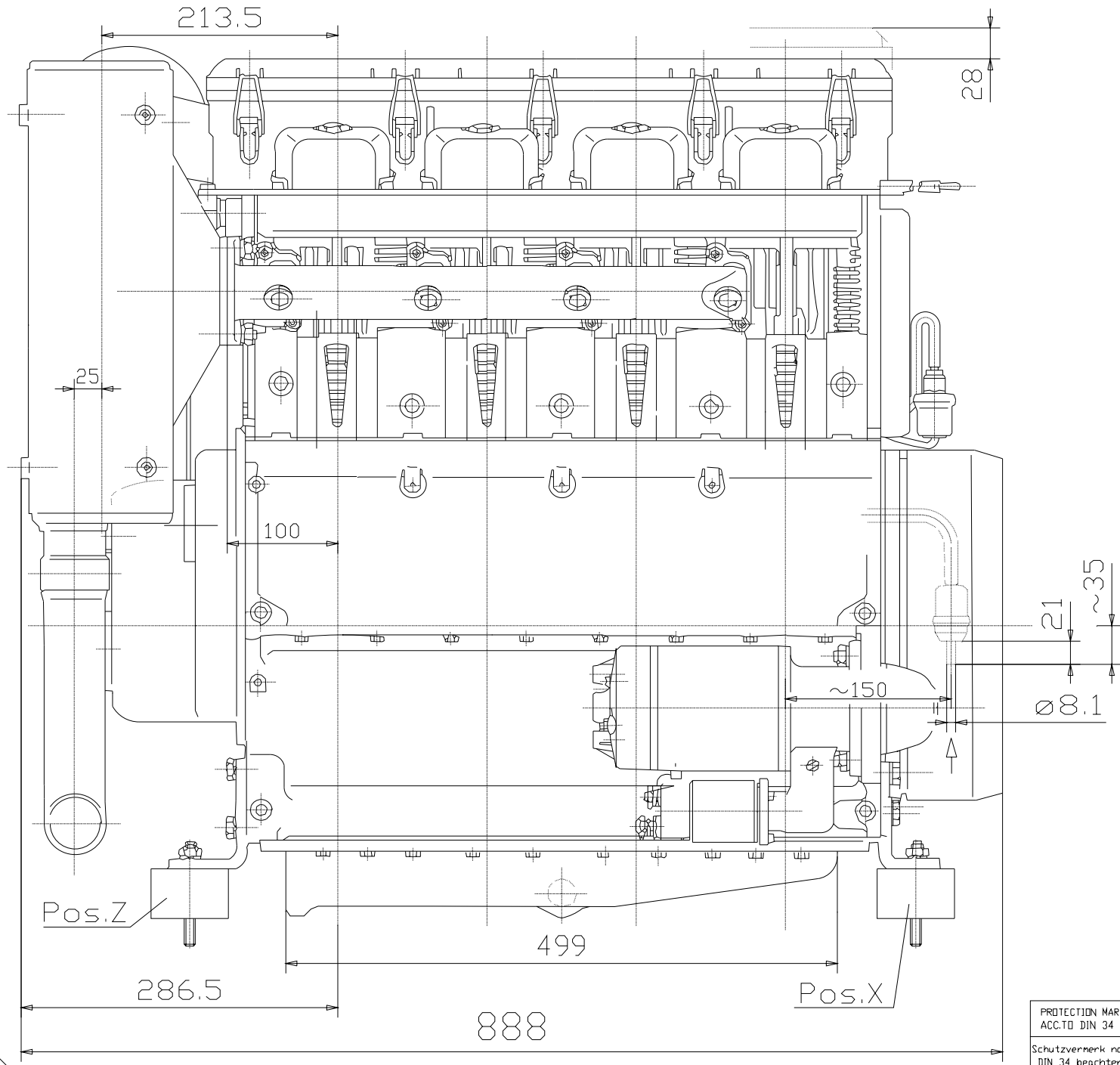
SHEET OF
Blatt 1 von 7

SHEETS
Blättern

gez.: 07.11.01 Gerh

gepr.: 07.11.01 Gerh

In the interests of technical progress we reserve the right to introduce modifications.
 Änderungen, die dem technischen Fortschritt dienen, behalten wir uns vor.



INSTALLATION DRAWING
 Einbauzeichnung
 4M41 STARTER-SIDE
 Starterseite
 SHEET OF SHEETS
 Blatt 2 von 7 Blättern
 gez.:07.11.01 Gerh | gepr.:07.11.01 Gerh

PROTECTION MARK
 ACC.TO DIN 34
 Schutzvermerk nach
 DIN 34 beachten

