

In the interests of technical progress we reserve the right to introduce modifications.

Änderungen, die dem technischen Fortschritt dienen, behalten wir uns vor.

PROTECTION MARK
ACC. TO DIN 34

Schutzvermerk nach
DIN 34 beachten



MOTORENFABRIK
HATZ
RUHSTORF-ROTT

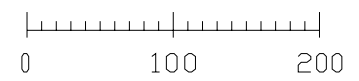
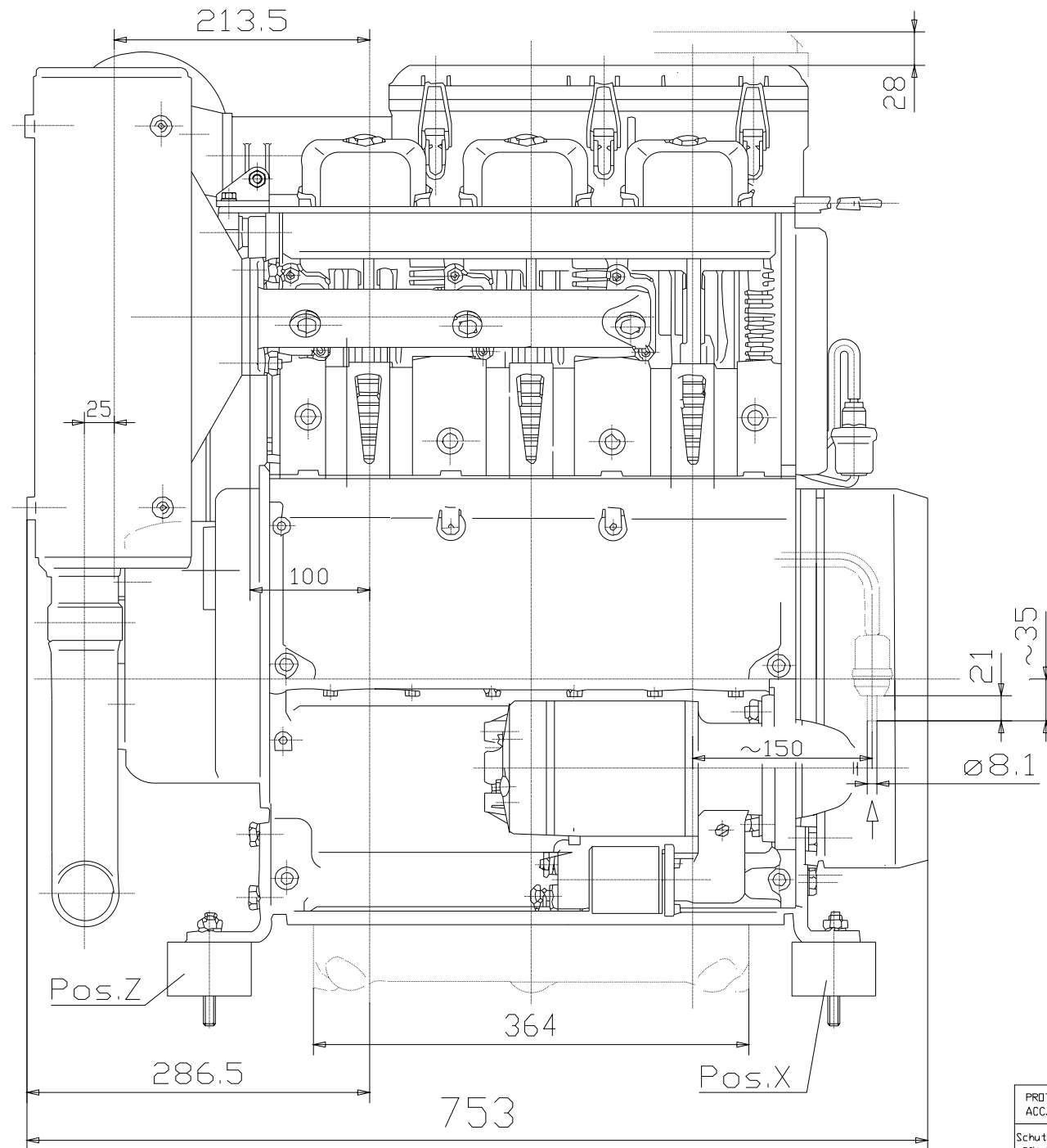
INSTALLATION DRAWING
Einbauzeichnung
3M41 FLYWHEEL-SIDE
Schwungradseite

SHEET OF SHEETS
Blatt 1 von 7 Blättern

gez.: 06.11.01 Gerh

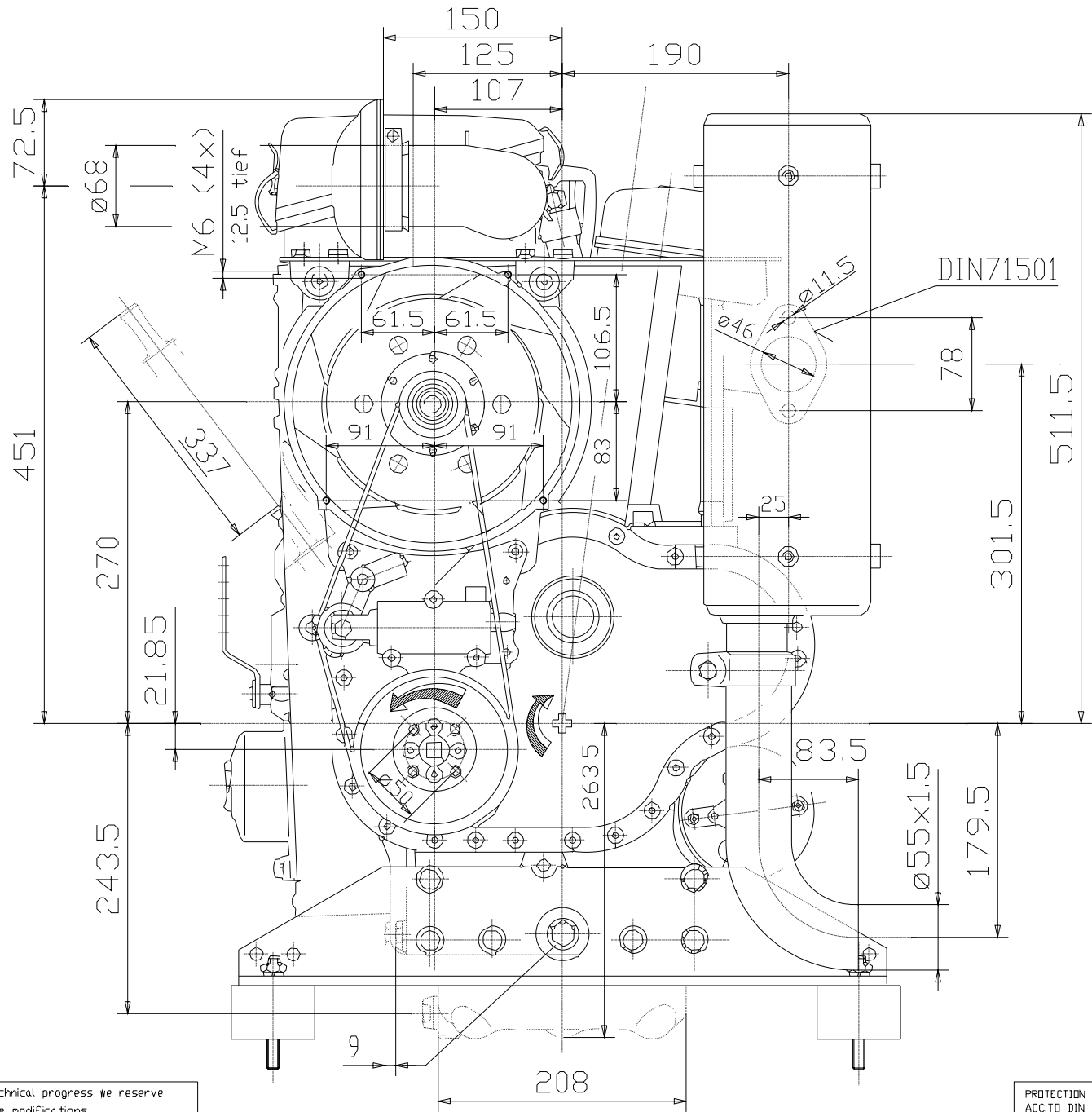
gepr.: 061101 Gerh

In the interests of technical progress we reserve the right to introduce modifications.
 Änderungen, die dem technischen Fortschritt dienen, behalten wir uns vor.



HATZ DIESEL MOTORENFABRIK HATZ RUHSTORF-ROTT	INSTALLATION DRAWING Einbauzeichnung 3M41		STARTER-SIDE Starterseite
	SHEET OF Blatt 2 von 7 Blättern	SHEETS 7 Blättern	gez.: 06.11.01 Gerh gepr.: 06.11.01 Gerh

PROTECTION MARK
 ACC. TO DIN 34
 Schutzvermerk nach
 DIN 34 beachten



In the interests of technical progress we reserve the right to introduce modifications.

Änderungen, die dem technischen Fortschritt dienen, behalten wir uns vor.

PROTECTION MARK
ACCTO DIN 34

Schutzvermerk nach
DIN 34 beachten



MOTORENFABRIK
HATZ
RUHSTÖRF-ROTT

INSTALLATION DRAWING
Einbauzeichnung
3M41 GOVERNOR-SIDE
Steuerseite

SHEET OF SHEETS
Blatt 3 von 7 Blättern

gez: 06.11.01 Gerh

gepr: 06.11.01 Gerh

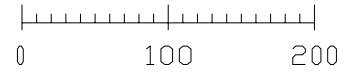
733

Pos.V

Pos.Y

Pos.Z

In the interests of technical progress we reserve the right to introduce modifications.
 Änderungen, die dem technischen Fortschritt dienen, behalten wir uns vor.



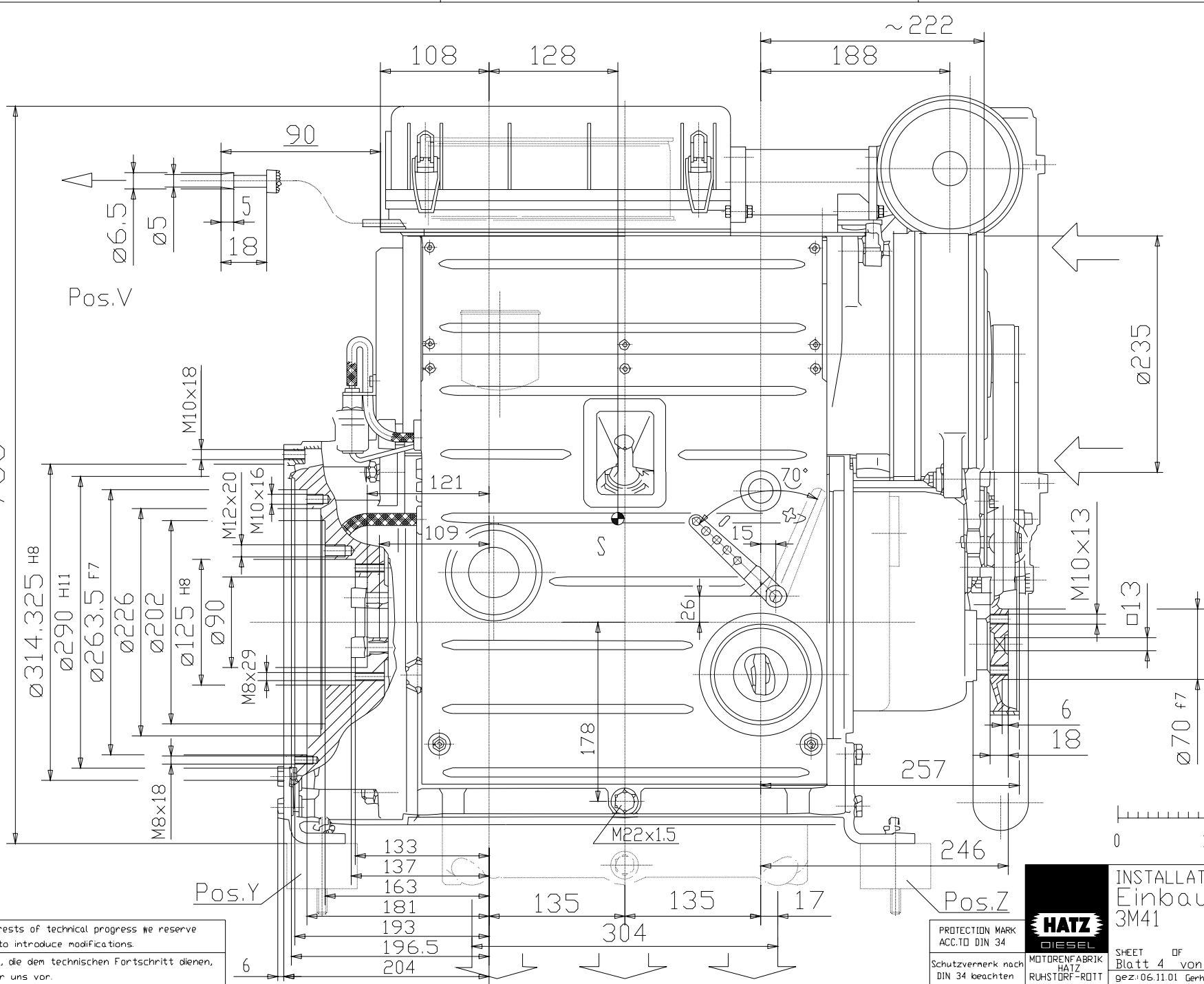
INSTALLATION DRAWING
 Einbauzeichnung
 3M41 OPERATOR-SIDE
 Bedienungsseite

SHEET OF SHEETS
 Blatt 4 von 7 Blättern

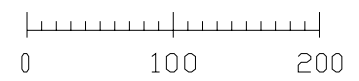
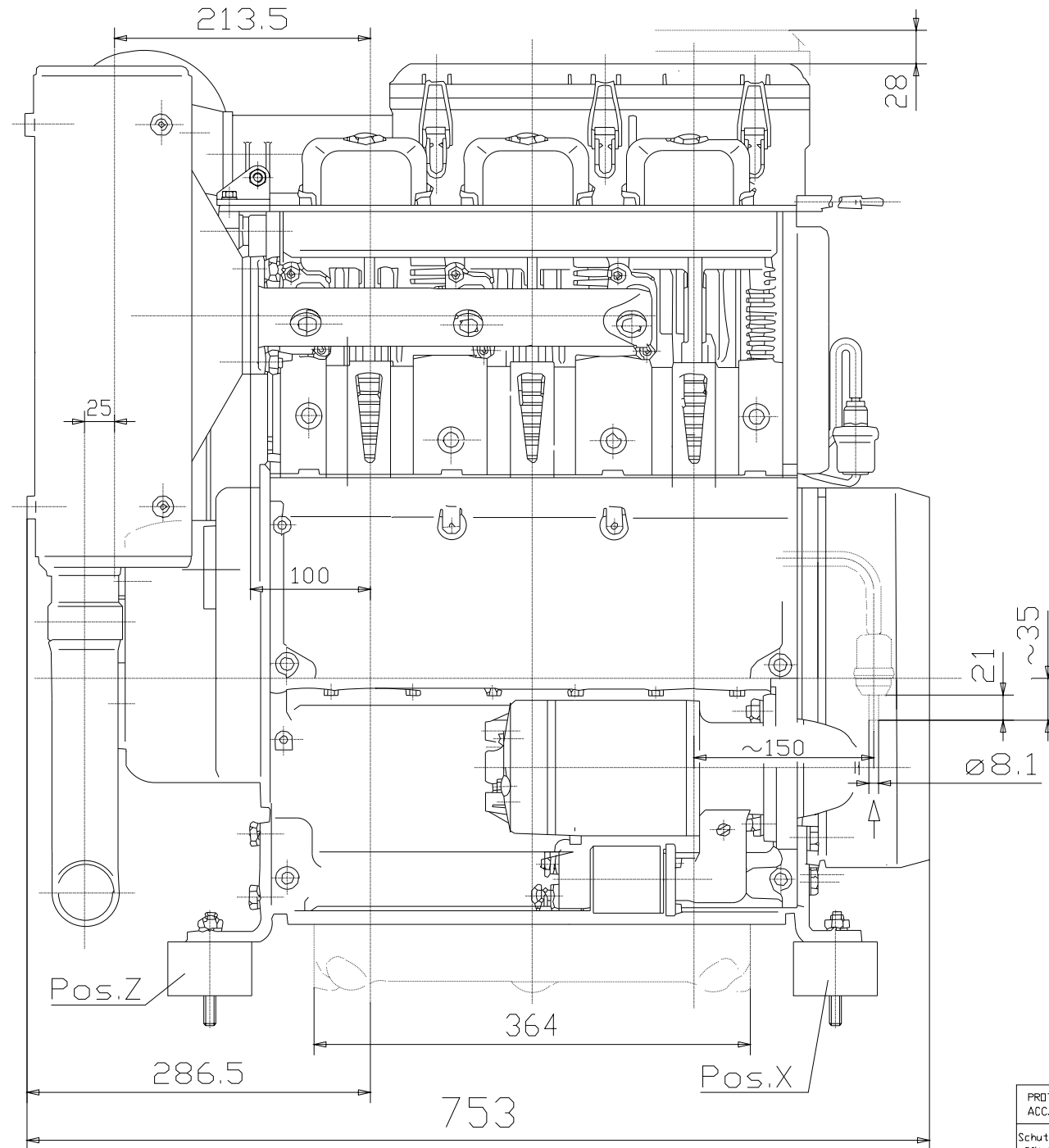
gez.: 06.11.01 Gerh
 gepr.: 06.11.01 Gerh

PROTECTION MARK
 ACC. TO DIN 34
 Schutzvermerk nach
 DIN 34 beachten

MOTORENFABRIK
 HATZ
 RUHSTORF-ROTT



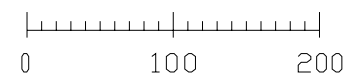
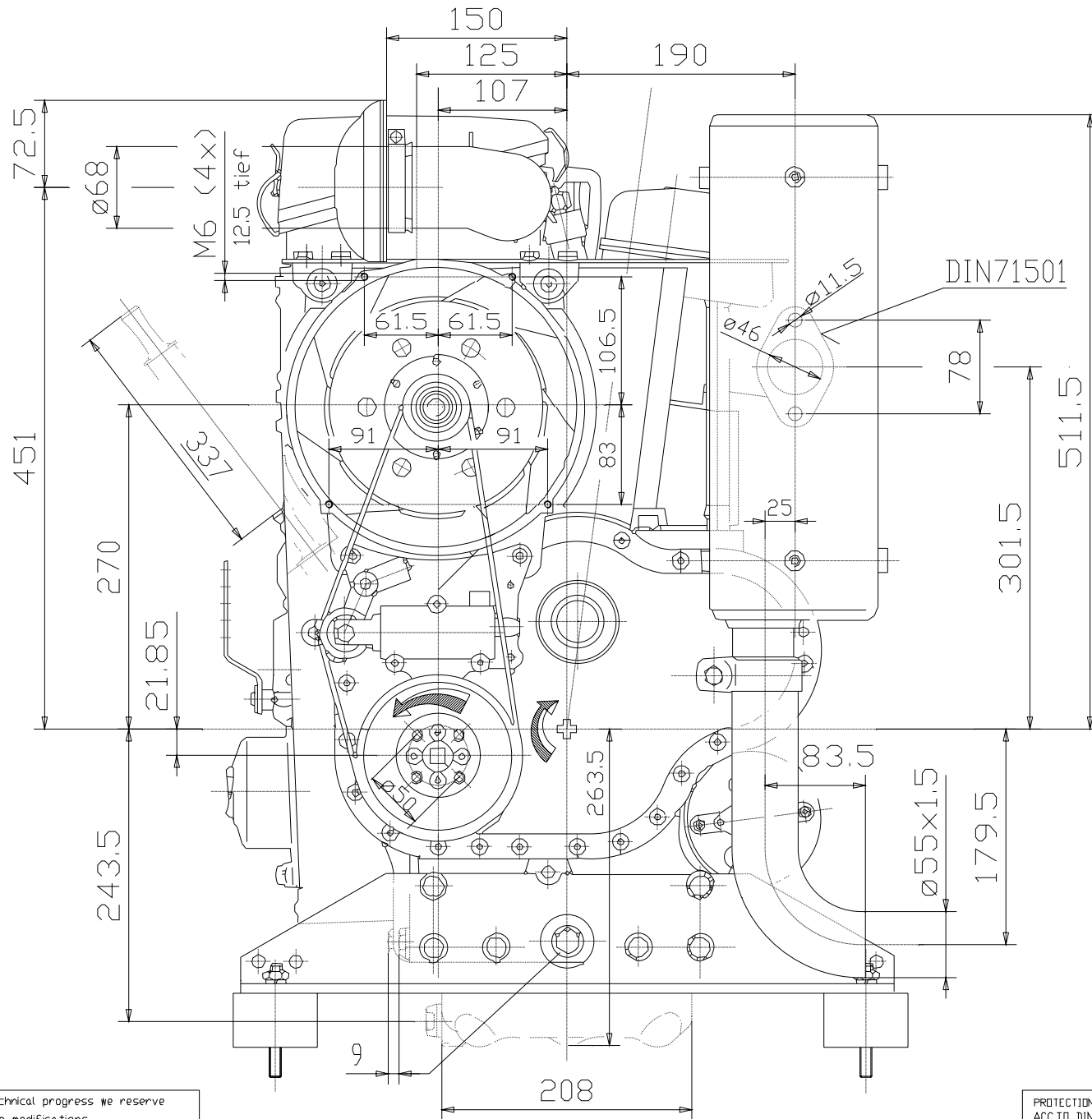
In the interests of technical progress we reserve the right to introduce modifications.
 Änderungen, die dem technischen Fortschritt dienen, behalten wir uns vor.



	INSTALLATION DRAWING	
	Einbauzeichnung	
	3M41	STARTER-SIDE
		Starterseite
SHEET OF SHEETS	Blatt 2 von 7	Blättern
gez: 06.11.01 Gerh		gepr: 06.11.01 Gerh

PROTECTION MARK
 ACC. TO DIN 34
 Schutzvermerk nach
 DIN 34 beachten

MOTORENFABRIK
 HATZ
 RUHSTORF-ROTT

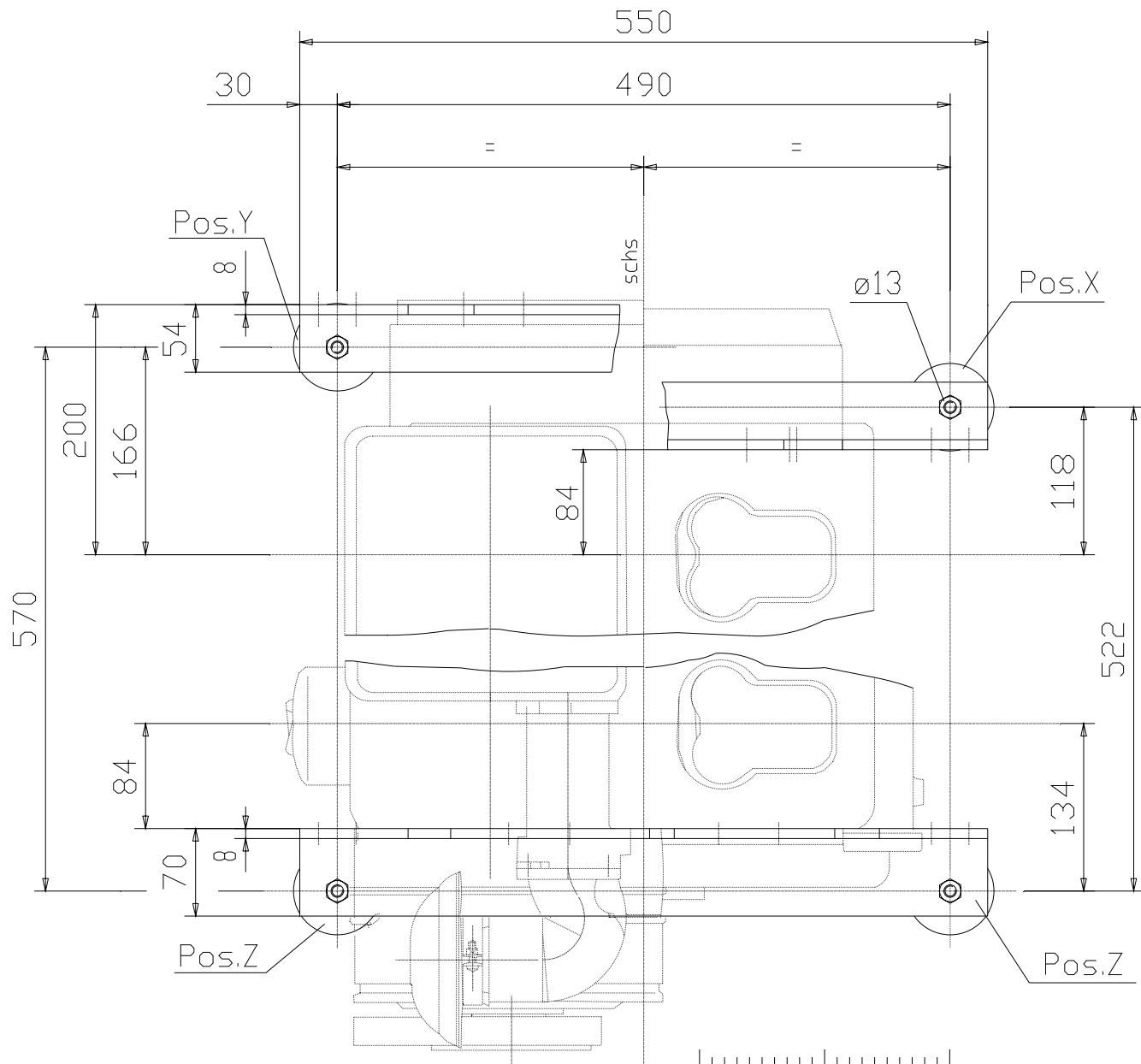


In the interests of technical progress we reserve the right to introduce modifications.
 Änderungen, die dem technischen Fortschritt dienen, behalten wir uns vor.

PROTECTION MARK
 ACC. TO DIN 34
 Schutzvermerk nach
 DIN 34 beachten

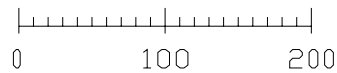


INSTALLATION DRAWING
 Einbauzeichnung
 3M41 GOVERNOR-SIDE
 Steuerseite
 SHEET OF SHEETS
 Blatt 3 von 7 Blättern
 gez.: 06.11.01 Gerh gepr.: 06.11.01 Gerh



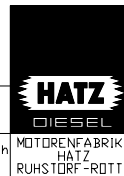
In the interests of technical progress we reserve the right to introduce modifications.

Änderungen, die dem technischen Fortschritt dienen, behalten wir uns vor.



PROTECTION MARK
ACCTO DIN 34

Schutzvermerk nach
DIN 34 beachten

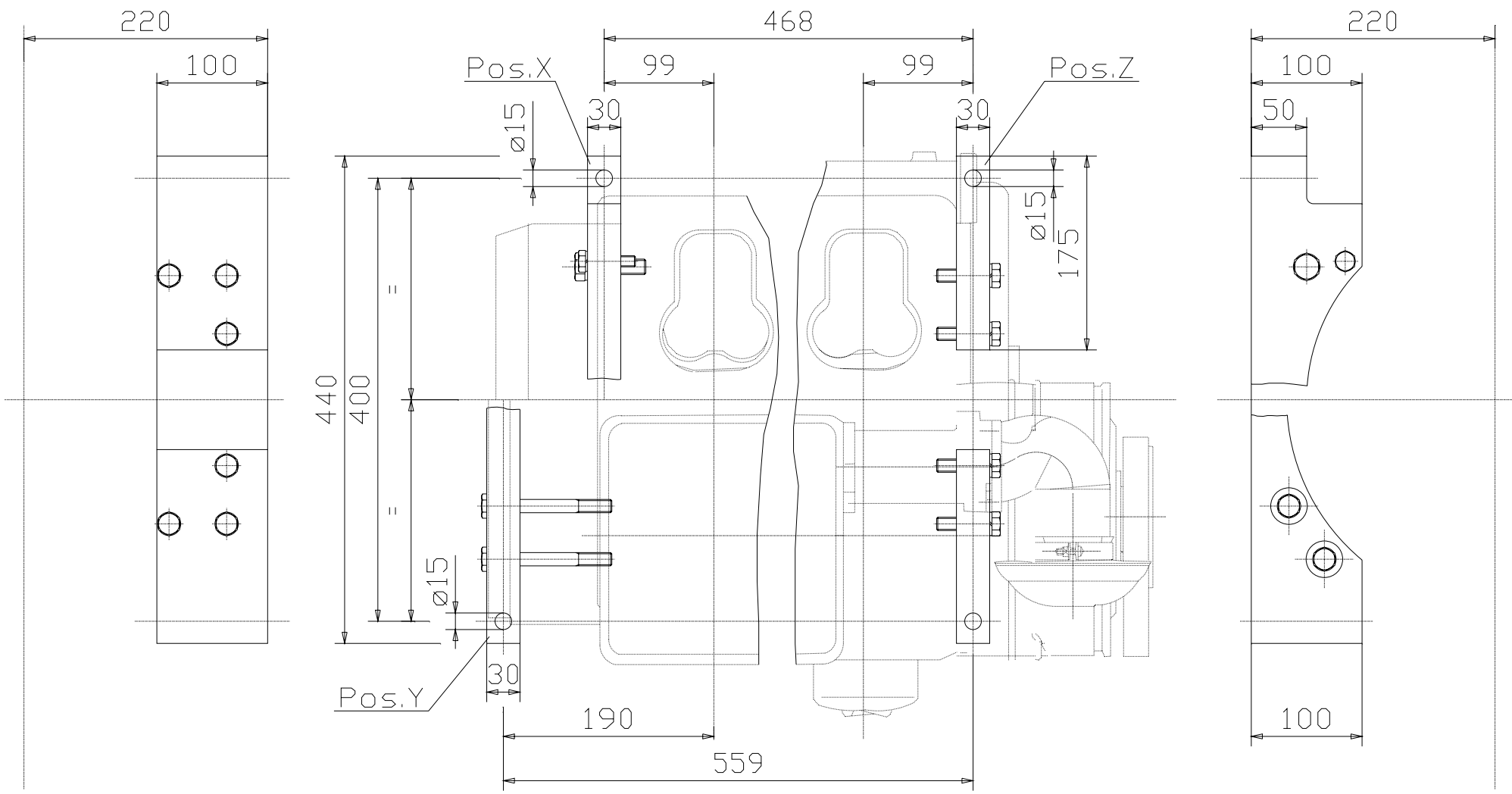


INSTALLATION DRAWING
Einbauzeichnung
3M41 ENGINE MOUNTING
Motorbefestigung

SHEET OF SHEETS
Blatt 5 von 7 Blättern

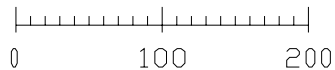
gez: 06.11.01 Gerh

gepr: 06.11.01 Gerh



In the interests of technical progress we reserve the right to introduce modifications.

Änderungen, die dem technischen Fortschritt dienen, behalten wir uns vor.



PROTECTION MARK
ACCTO DIN 34

Schutzvermerk nach
DIN 34 beachten

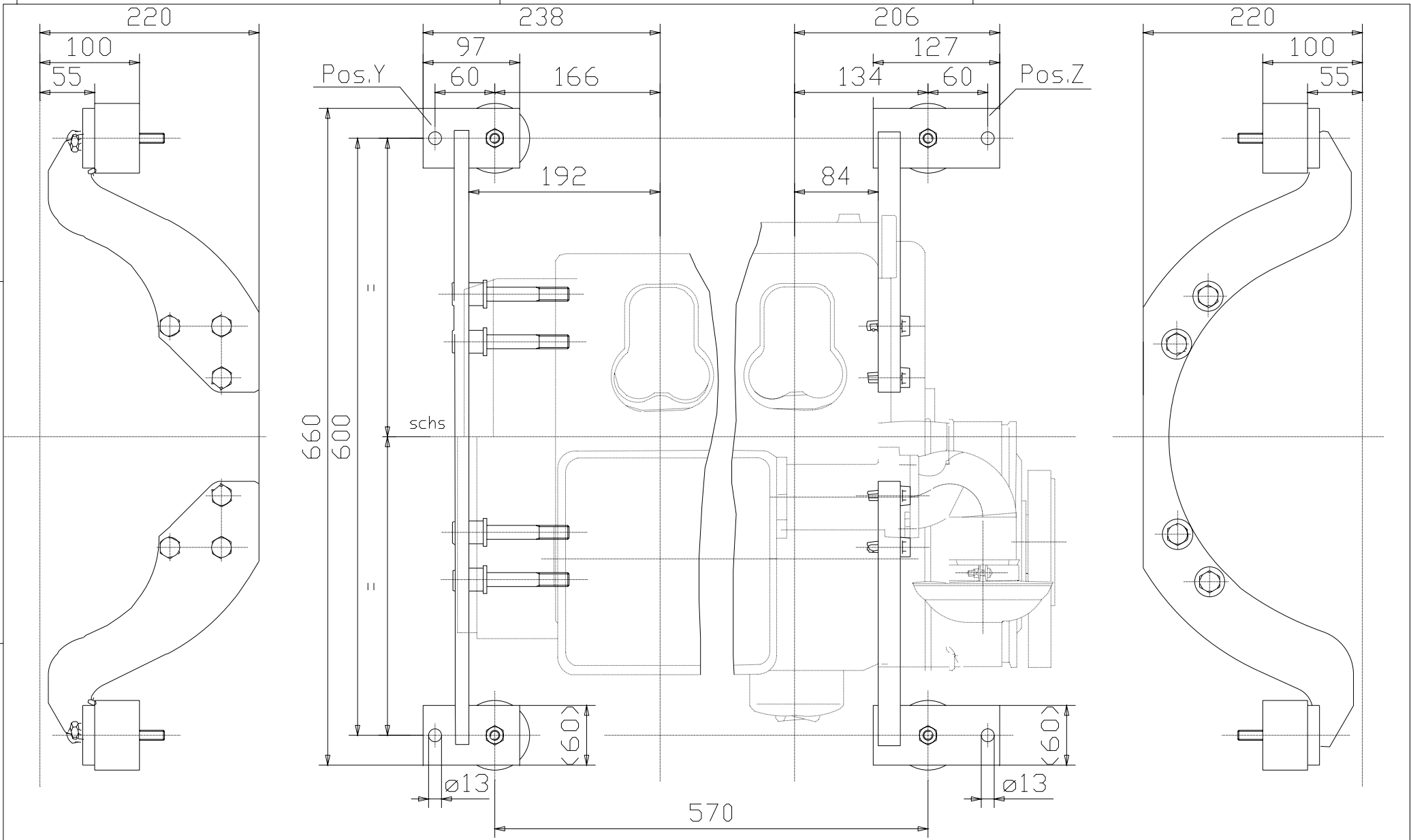


INSTALLATION DRAWING
Einbauzeichnung
3M41 ENGINE MOUNTING RIGID
Motorbefestigungstarr

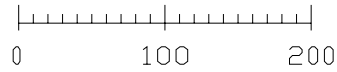
SHEET OF SHEETS
Blatt 6 von 7 Blättern

gez:06.11.01 Gerh

gepr:06.11.01 Gerh



In the interests of technical progress we reserve the right to introduce modifications.
 Änderungen, die dem technischen Fortschritt dienen, behalten wir uns vor.



PROTECTION MARK
 ACC. TO DIN 34
 Schutzvermerk nach
 DIN 34 beachten



INSTALLATION DRAWING
 Einbauzeichnung
 3M41 ENGINE MOUNTING HIGH
 Motorbefest.hoch
 SHEET OF SHEETS
 Blatt 7 von 7 Blättern
 gez.:06.11.01 Gerh | gepr.:06.11.01 Gerh