

NOT DIMENSIONED DETAILS SEE 3L41C
 Nicht vermasste Angaben siehe 3L41C

DIMENSIONS WITHOUT TOLERANCE INDICATION ARE NOMINAL SIZE.
 Maße ohne Toleranzangaben sind Nennmaße

In the interests of technical progress we reserve the right to introduce modification
 Änderungen, die dem technischen Fortschritt dienen, behalten wir uns vor.
 The range of the length over-all based on tolerances can add up to ±3mm
 Toleranzbedingte Streubreite bei Kastenmaßen ±3mm

PROTECTION MARK
 ACC. TO DIN ISO 16016
 Schutzvermerk nach
 DIN ISO 16016 beachten

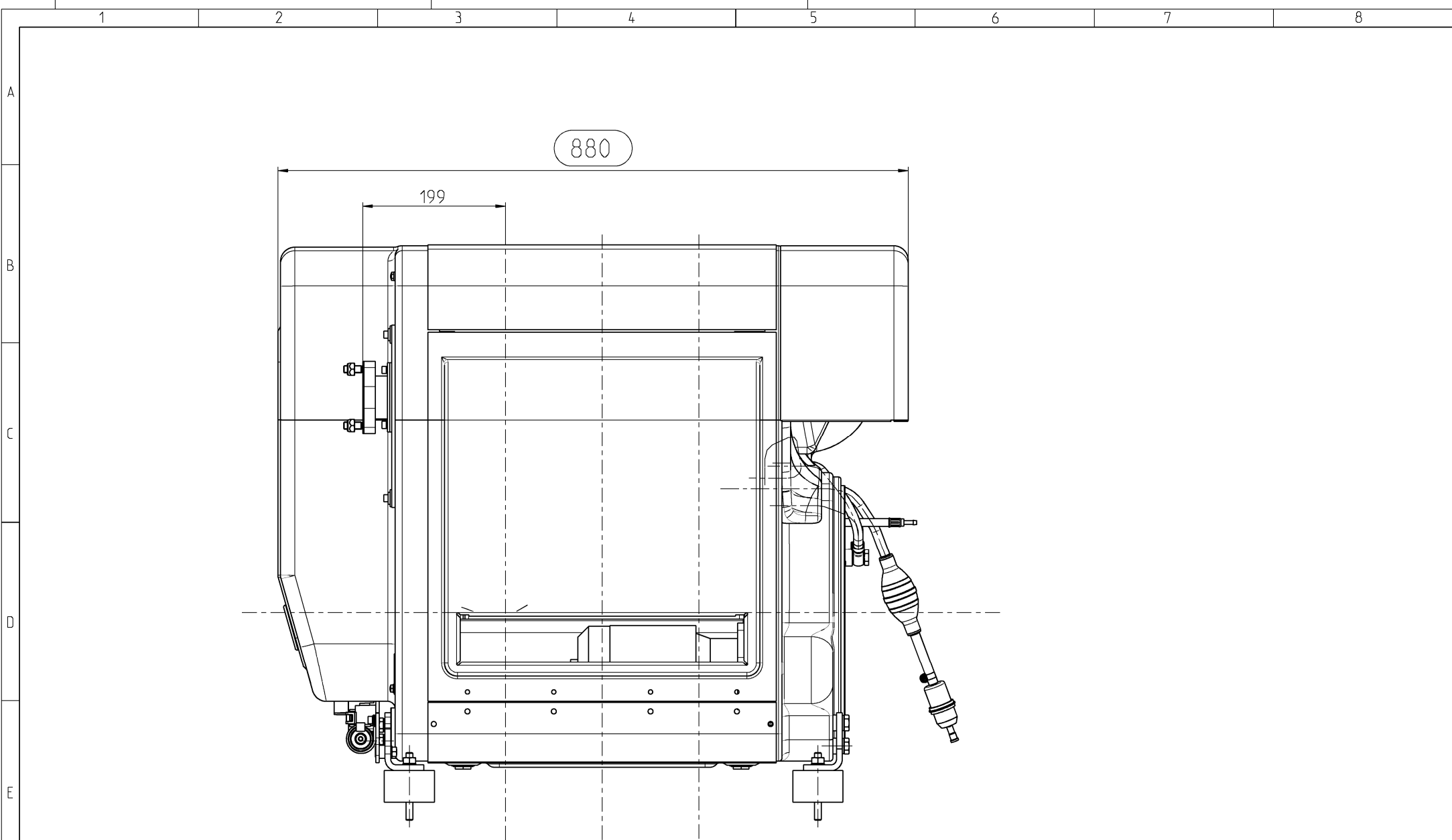
Nr.	Datum	Name	Änderung



INSTALLATION DRAWING
 EINBAUZEICHNUNG 3L43C
 Schwungradseite FLYWHEEL-SIDE

SHEET OF SHEETS	Blatt 1 von 8 Blättern
Gez.	10.06.14
Gern	Gepr.
--	--

NICHT MANUELL ÄNDERN



880

199

In the interests of technical progress we reserve the right to introduce modification
 Änderungen, die dem technischen Fortschritt dienen, behalten wir uns vor.
 The range of the length over-all based on tolerances can add up to ±3mm
 Toleranzbedingte Streubreite bei Kastenmaßen ±3mm

PROTECTION MARK
 ACC. TO DIN ISO 16016
 Schutzvermerk nach
 DIN ISO 16016 beachten

Nr.	Datum	Name	Änderung



INSTALLATION DRAWING
 EINBAUZEICHNUNG 3L43C
 Starterseite STARTER-SIDE
 SHEET OF SHEETS
 Blatt 2 von 8 Blättern
 Gez. 10.06.14 Gern Gepr. -- --

1 2 3 4 5 6 7 8

A

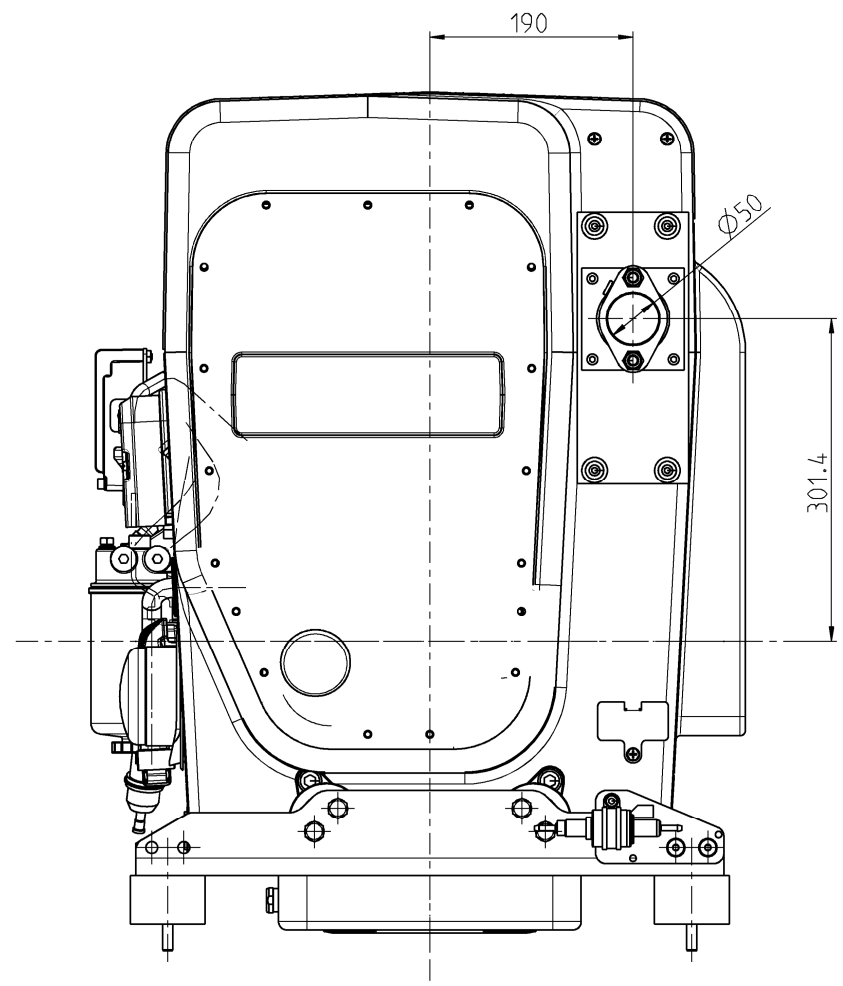
B

C

D

E

F



In the interests of technical progress we reserve the right to introduce modification
 Änderungen, die dem technischen Fortschritt dienen, behalten wir uns vor.
 The range of the length over-all based on tolerances can add up to ±3mm
 Toleranzbedingte Streubreite bei Kastenmaßen ±3mm

PROTECTION MARK
 ACC. TO DIN ISO 16016
 Schutzvermerk nach
 DIN ISO 16016 beachten

Nr.	Datum	Name	Änderung



INSTALLATION DRAWING
 EINBAUZEICHNUNG 3L43C
 Steuerseite GOVERNOR-SIDE

SHEET OF SHEETS	Blatt 3 von 8 Blättern	
Gez.	10.06.14	Gern Gepr. -- --

1 2 3 4 5 6 7 8

1 2 3 4 5 6 7 8

A

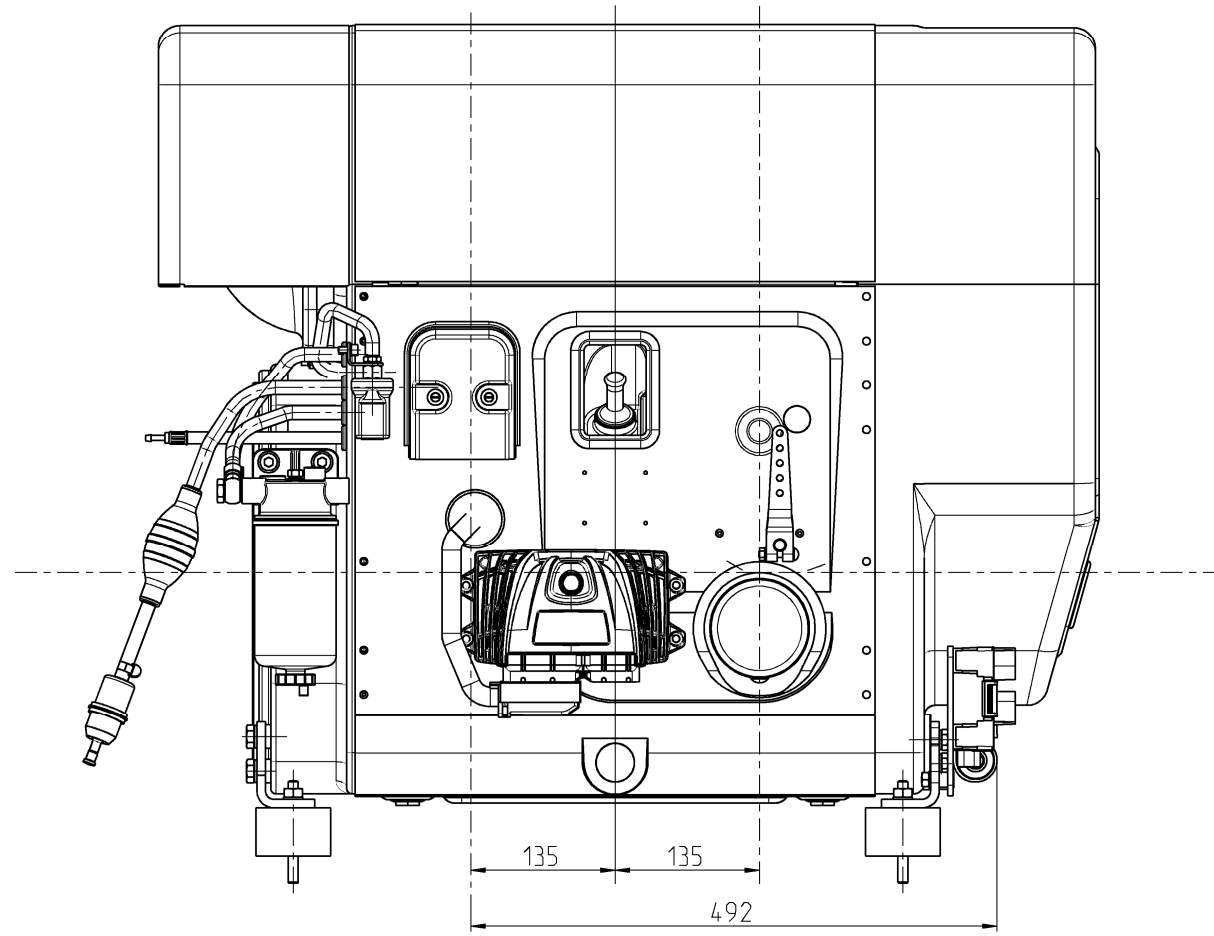
B

C

D

E

F



In the interests of technical progress we reserve the right to introduce modification
 Änderungen, die dem technischen Fortschritt dienen, behalten wir uns vor.
 The range of the length over-all based on tolerances can add up to ±3mm
 Toleranzbedingte Streubreite bei Kastenmaßen ±3mm

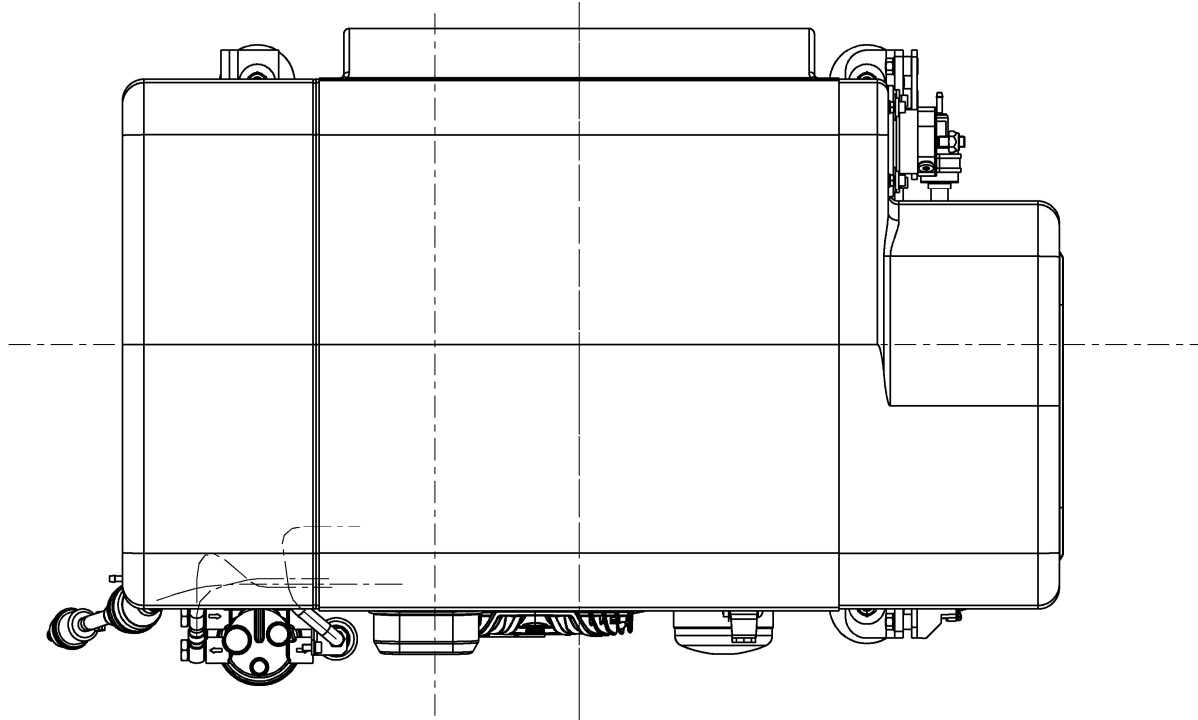
PROTECTION MARK
 ACC. TO DIN ISO 16016
 Schutzvermerk nach
 DIN ISO 16016 beachten

Nr.	Datum	Name	Änderung



INSTALLATION DRAWING
 EINBAUZEICHNUNG 3L43C
 Bedienungsseite OPERATOR-SIDE
 SHEET OF SHEETS
 Blatt 4 von 8 Blättern
 Gez. 10.06.14 Gern Gepr. -- --

1 2 3 4 5 6 7 8



In the interests of technical progress we reserve the right to introduce modification
 Änderungen, die dem technischen Fortschritt dienen, behalten wir uns vor.
 The range of the length over-all based on tolerances can add up to ±3mm
 Toleranzbedingte Streubreite bei Kastenmaßen ±3mm

PROTECTION MARK
 ACC. TO DIN ISO 16016
 Schutzvermerk nach
 DIN ISO 16016 beachten

Nr.	Datum	Name	Änderung

NICHT MANUELL ÄNDERN



INSTALLATION DRAWING
 EINBAUZEICHNUNG 3L43C

Draufsicht TOP-VIEW

SHEET OF SHEETS
 Blatt 5 von 8 Blättern

Gez.	10.06.14	Gern	Gepr.	--	--
------	----------	------	-------	----	----

1

2

3

4

5

6

7

8

A

A

B

B

C

C

D

D

E

E

F

F

1

2

3

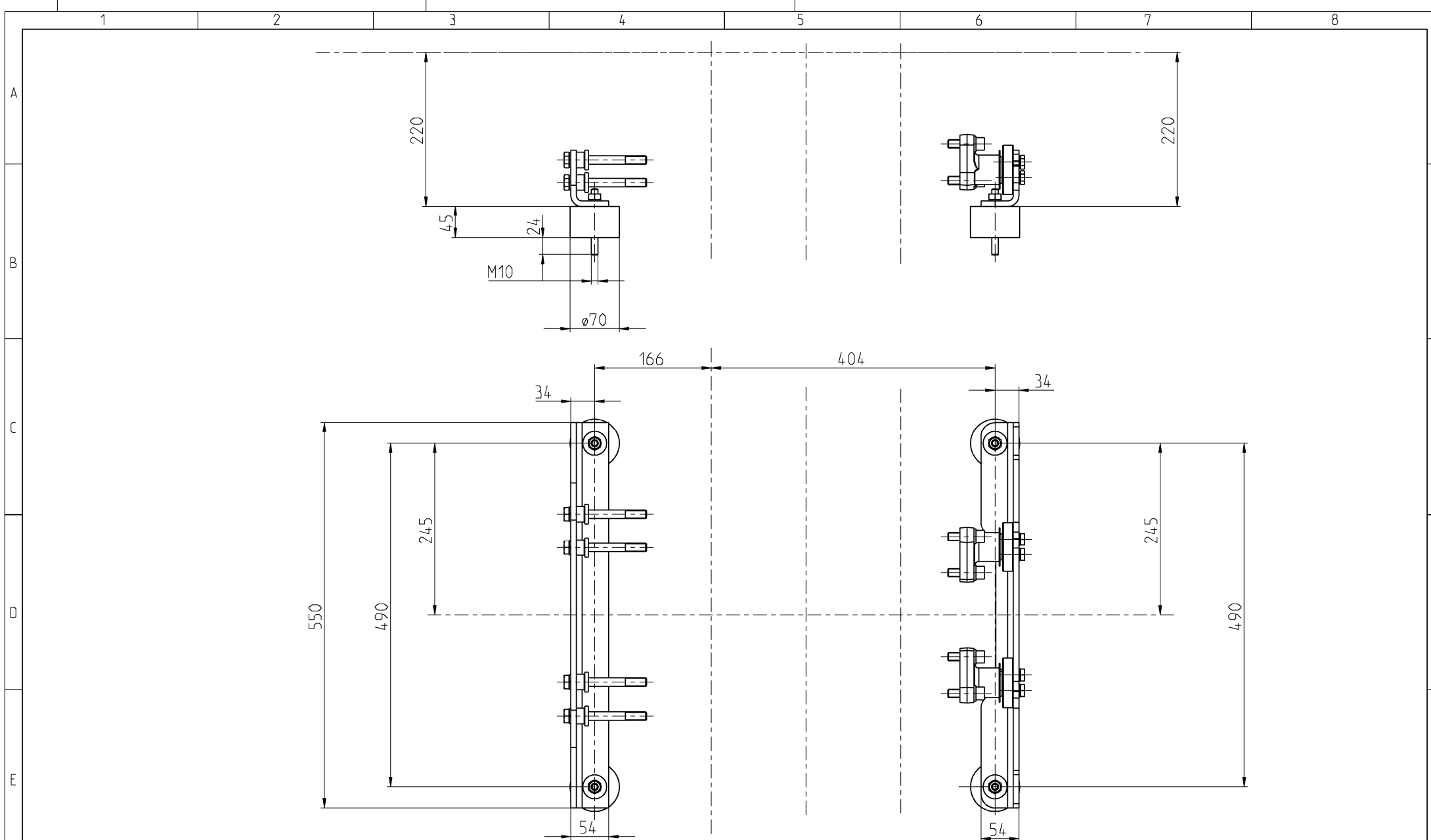
4

5

6

7

8



In the interests of technical progress we reserve the right to introduce modification
 Änderungen, die dem technischen Fortschritt dienen, behalten wir uns vor.
 The range of the length over-all based on tolerances can add up to ±3mm
 Toleranzbedingte Streubreite bei Kastenmaßen ±3mm

PROTECTION MARK
 ACC. TO DIN ISO 16016
 Schutzvermerk nach
 DIN ISO 16016 beachten

Nr.	Datum	Name	Änderung



INSTALLATION DRAWING
 EINBAUZEICHNUNG 3L43C
 Motorbefestigung ENGINE-MOUNTING

SHEET OF SHEETS	Blatt 6 von 8 Blättern
Gez.	10.06.14
Gern	Gepr.
--	--

NICHT MANUELL ÄNDERN

1 2 3 4 5 6 7 8

A

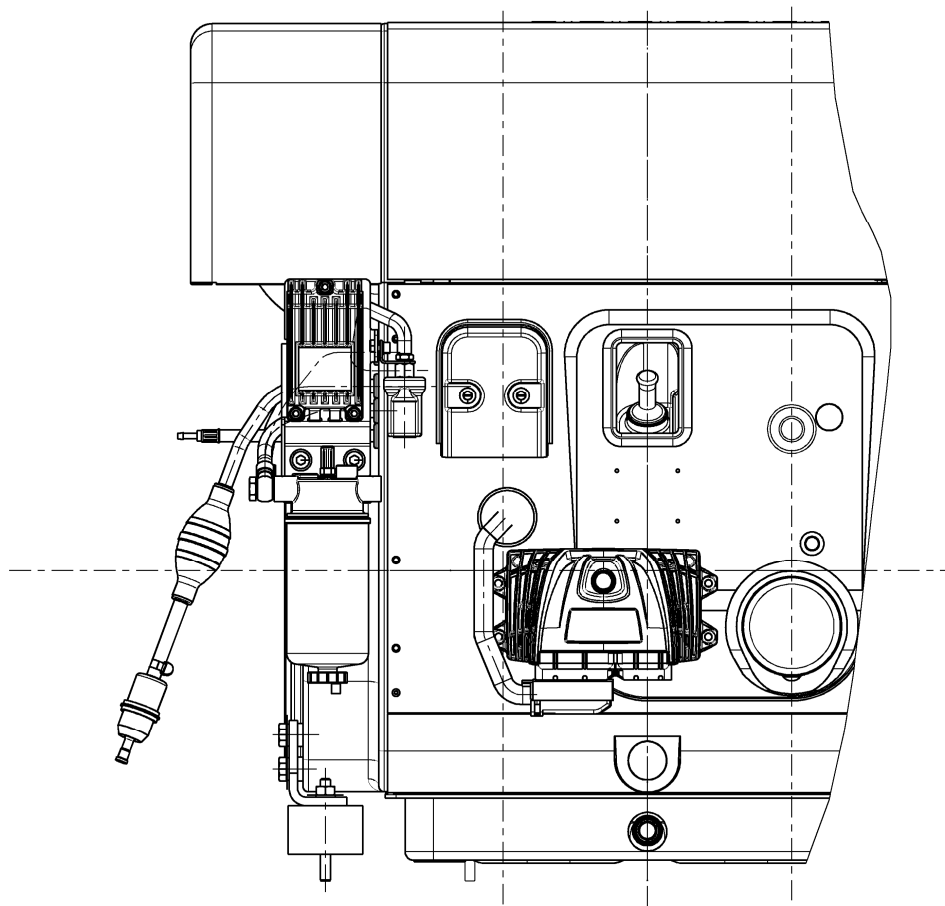
B

C

D

E

F



In the interests of technical progress we reserve the right to introduce modification
 Änderungen, die dem technischen Fortschritt dienen, behalten wir uns vor.
 The range of the length over-all based on tolerances can add up to ±3mm
 Toleranzbedingte Streubreite bei Kastenmaßen ±3mm

PROTECTION MARK
 ACC. TO DIN ISO 16016
 Schutzvermerk nach
 DIN ISO 16016 beachten

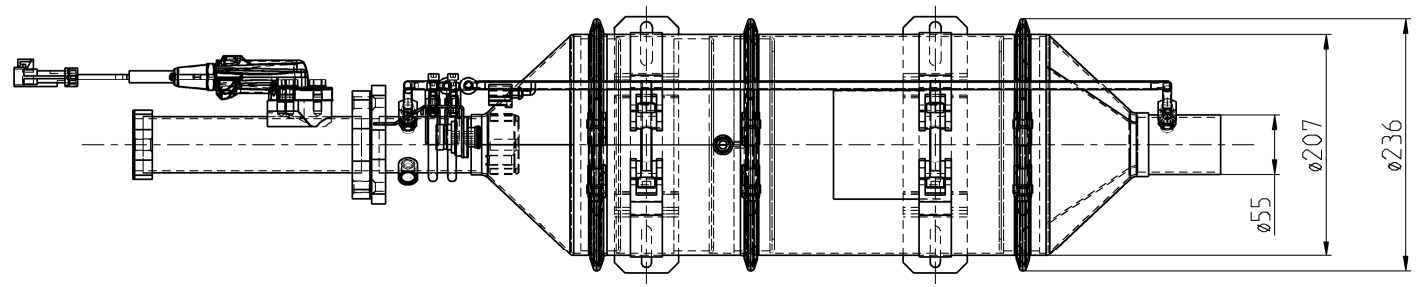
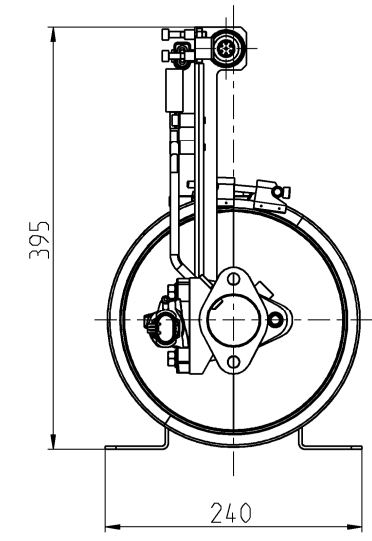
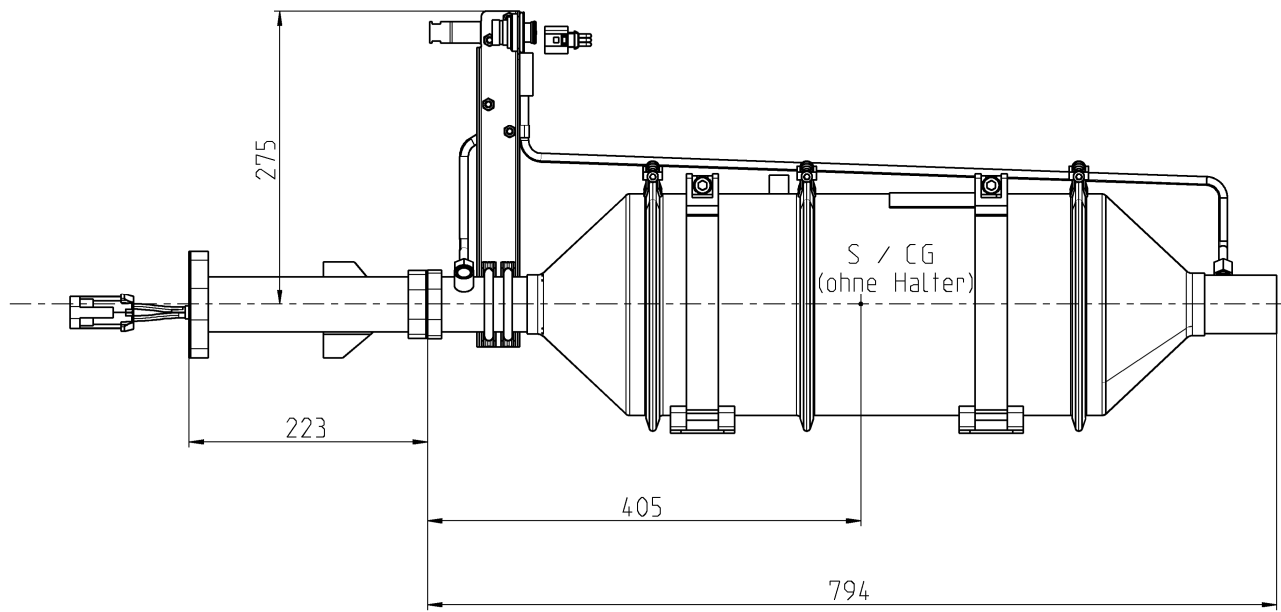
Nr.	Datum	Name	Änderung



INSTALLATION DRAWING
 EINBAUZEICHNUNG 3L43C
 Kraftstoffversorgung FUEL SUPPLY

SHEET	OF	SHEETS		
Blatt 7	von	8 Blättern		
Gez.	10.06.14	Gern	Gepr.	-- --

1 2 3 4 5 6 7 8



In the interests of technical progress we reserve the right to introduce modification
 Änderungen, die dem technischen Fortschritt dienen, behalten wir uns vor.
 The range of the length over-all based on tolerances can add up to ±3mm
 Toleranzbedingte Streubreite bei Kastenmaßen ±3mm

PROTECTION MARK
 ACC. TO DIN ISO 16016
 Schutzvermerk nach
 DIN ISO 16016 beachten

Nr.	Datum	Name	Änderung



INSTALLATION DRAWING
 EINBAUZEICHNUNG 3L43C
 DIESEL-PARTIKEL-FILTER (DPF)
 SHEET OF SHEETS
 Blatt 8 von 8 Blättern
 Gez. 10.06.14 Gern Gepr. -- --