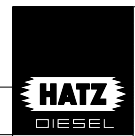


Zuluft
COOLING AIR INLET

Abluft
COOLING AIR OUTLET

PROTECTION MARK
ACC. TO DIN 34



INSTALLATION DRAWING
Einbauzeichnung
2L41C FLYWHEEL-SIDE
Schwungradseite

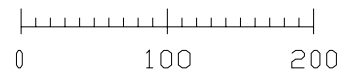
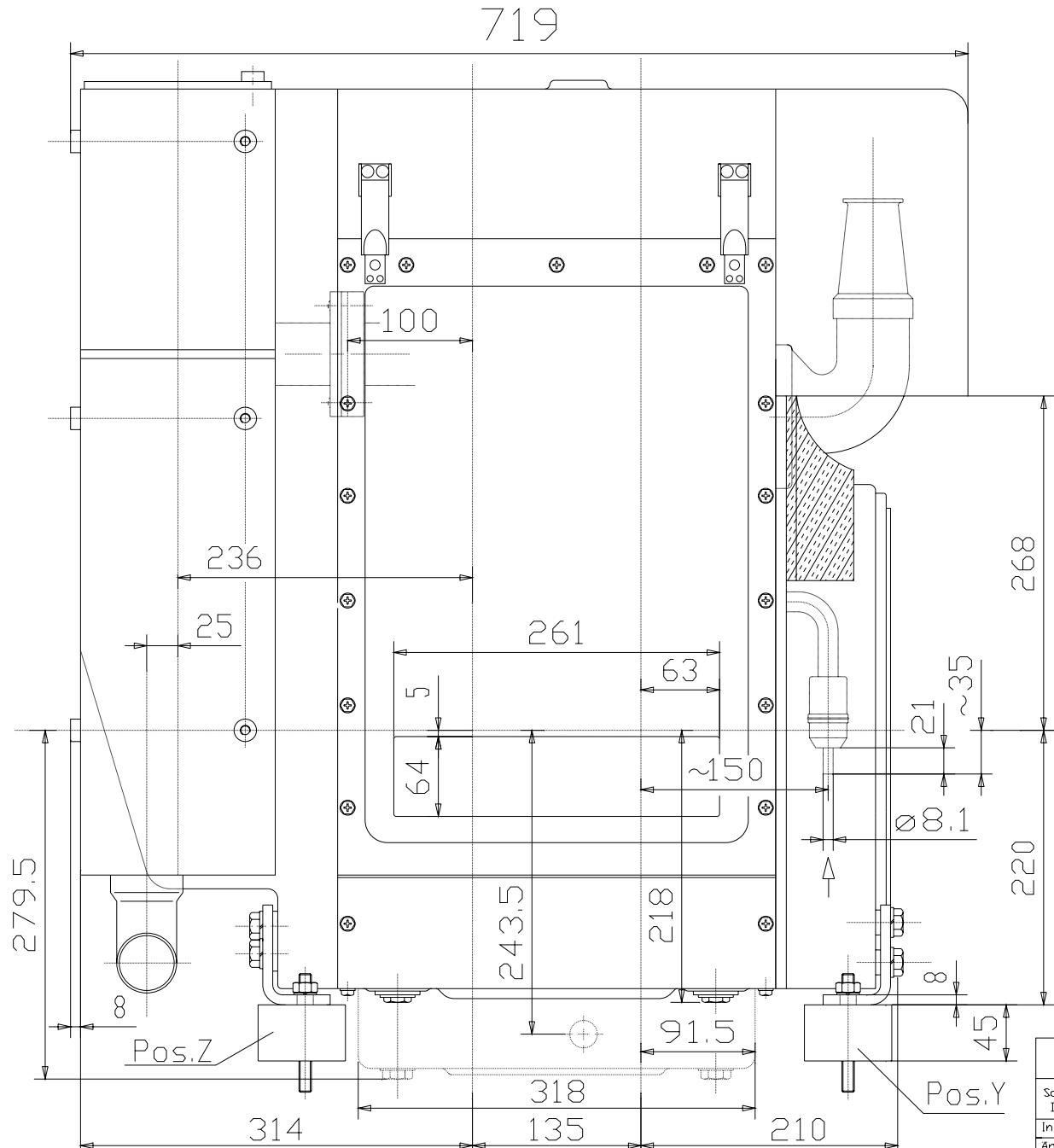
Schutzvermerk nach
DIN 34 beachten

MOTORENFABRIK
HATZ
RUHSTÖRF-RDIT

SHEET OF SHEETS
Blatt 1 von 6 Blättern

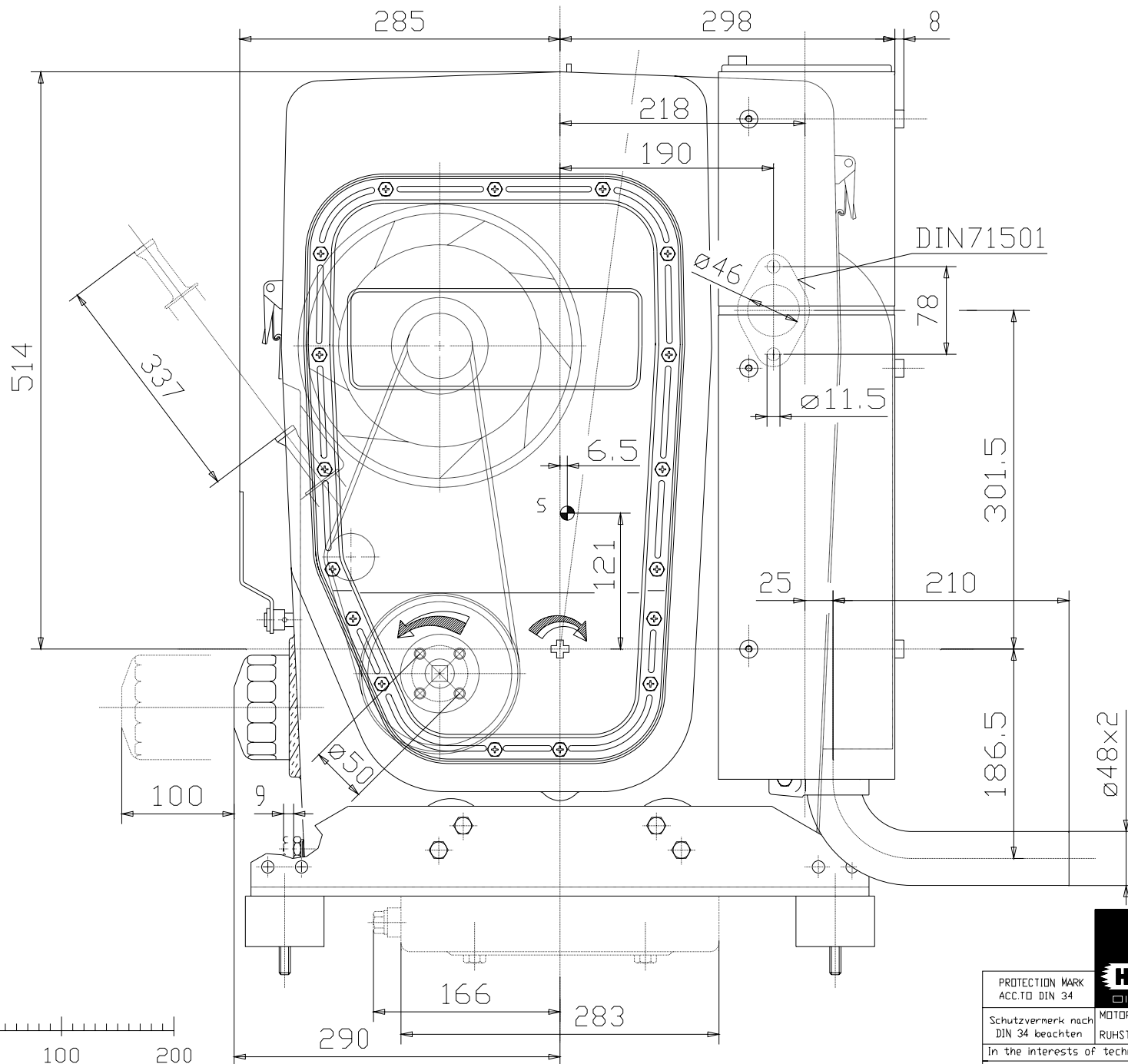
gez.: 27.10.97 Gerh | gepr.: 27.10.97 Gerh

In the interests of technical progress we reserve the right to introduce modifications.
Anderungen, die dem technischen Fortschritt dienen, behalten wir uns vor.



INSTALLATION DRAWING
 Einbauzeichnung
 2L41C STARTER-SIDE
 Starterseite
 SHEET OF SHEETS
 Blatt 2 von 6 Blättern
 gez.: 27.10.97 Gerh | gepr.: 27.10.97 Gerh

PROTECTION MARK
 ACC. TO DIN 34
 Schutzvermerk nach
 DIN 34 beachten
 In the interests of technical progress we reserve the right to introduce modifications.
 Änderungen, die dem technischen Fortschritt dienen, behalten wir uns vor.



PROTECTION MARK
ACCTO DIN 34



INSTALLATION DRAWING
Einbauzeichnung

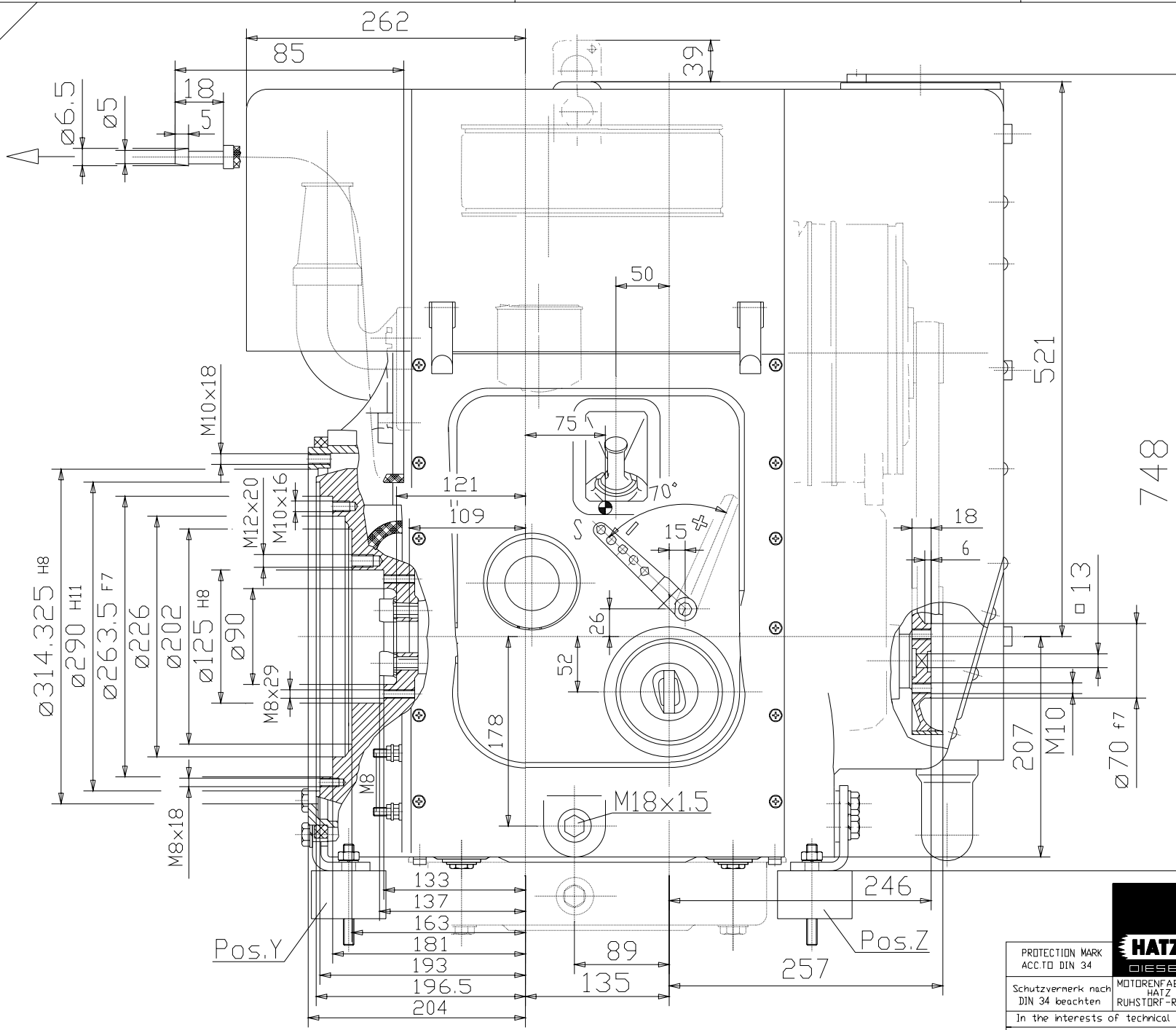
2L41C GOVERNOR-SIDE
Steuerseite

Schutzvermerk nach
DIN 34 beachten

MOTORENFABRIK
HATZ
RUHSTORF-ROTT

SHEET OF SHEETS
Blatt 3 von 6 Blättern
gez.: 27.10.97 Gerh | gepr.: 27.10.97 Gerh

In the interests of technical progress we reserve the right to introduce modifications.
Änderungen, die dem technischen Fortschritt dienen, behalten wir uns vor.



PROTECTION MARK
ACCTO DIN 34

Schutzvermerk nach
DIN 34 beachten

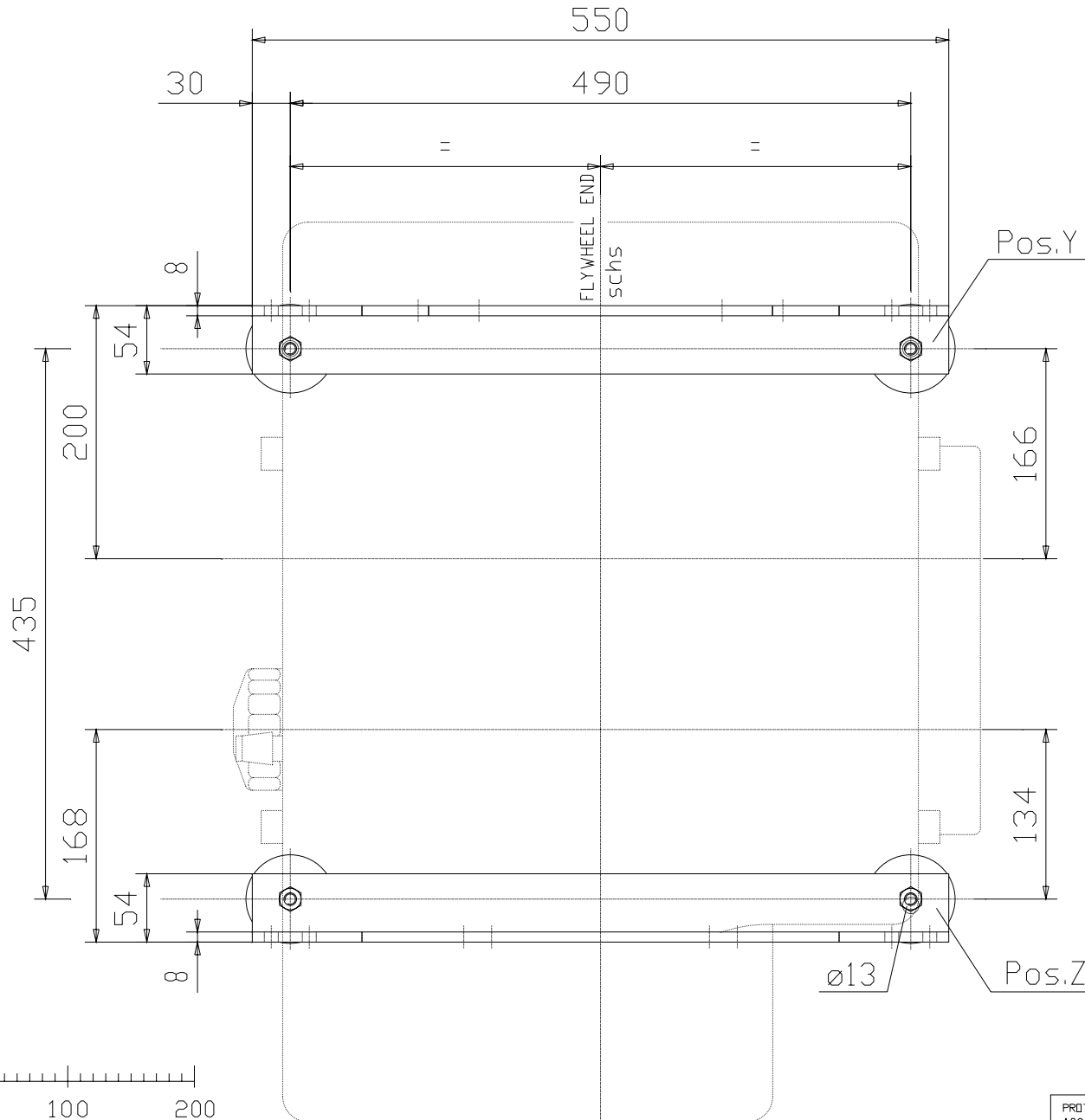
In the interests of technical progress we reserve the right to introduce modifications.
Änderungen, die den technischen Fortschritt dienen, behalten wir uns vor.



INSTALLATION DRAWING
Einbauzeichnung
2L41C OPERATOR-SIDE
Bedienungsseite

SHEET OF SHEETS
Blatt 4 von 6 Blättern

gez.: 27.10.97 Gerh gepr.: 27.10.97 Gerh

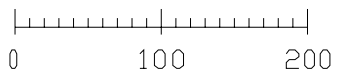


Pos.Y

Pos.Z

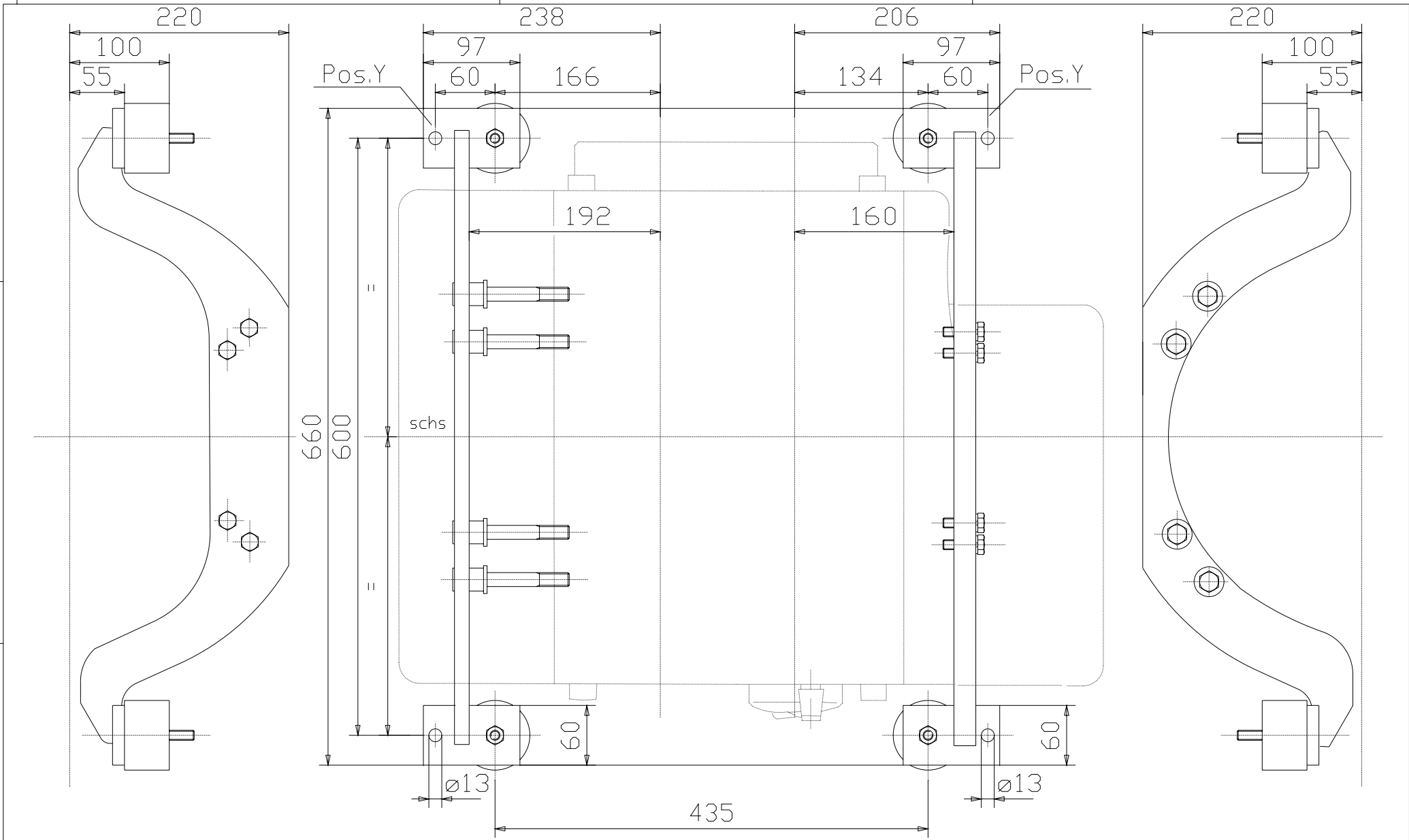
FLYWHEEL END
SCNS

ø13



In the interests of technical progress we reserve the right to introduce modifications.
Anderungen, die den technischen Fortschritt dienen, behalten wir uns vor.

| | | | |
|---|--|--|---|
| PROTECTION MARK ACC.TO DIN 34 Schutzvermerk nach DIN 34 beachten | | INSTALLATION DRAWING Einbauzeichnung 2L41C ENGINE-MOUNTING Motorbefestigung | |
| | | SHEET OF Blatt 5 von 6 | SHEETS VIEWED FROM TOP Blättern von oben |
| MOTORENFABRIK HATZ RUHSTORF-ROTT | | gez.: 27.10.97 Gerh | gepr.: 27.10.97 Gerh |



In the interests of technical progress we reserve the right to introduce modifications.
 Änderungen, die den technischen Fortschritt dienen, behalten wir uns vor.

PROTECTION MARK
 ACC. TO DIN 34
 Schutzvermerk nach
 DIN 34 beachten



INSTALLATION DRAWING
 Einbauzeichnung
 2L41C ENGINE MOUNTING HIGH
 Motorbefest. hoch

SHEET OF SHEETS
 Blatt 6 von 6 Blättern

gez.: 27.10.97 Gerh | gepr.: 27.10.97 Gerh