

In the interests of technical progress we reserve the right to introduce modifications.

Änderungen, die dem technischen Fortschritt dienen, behalten wir uns vor.

PROTECTION MARK
ACC. TO DIN 34

Schutzvermerk nach
DIN 34 beachten

HATZ
DIESEL

MOTORENFABRIK
HATZ
RUHSTORF-ROTT

INSTALLATION DRAWING
Einbauzeichnung

2G40

FLYWHEEL-SIDE

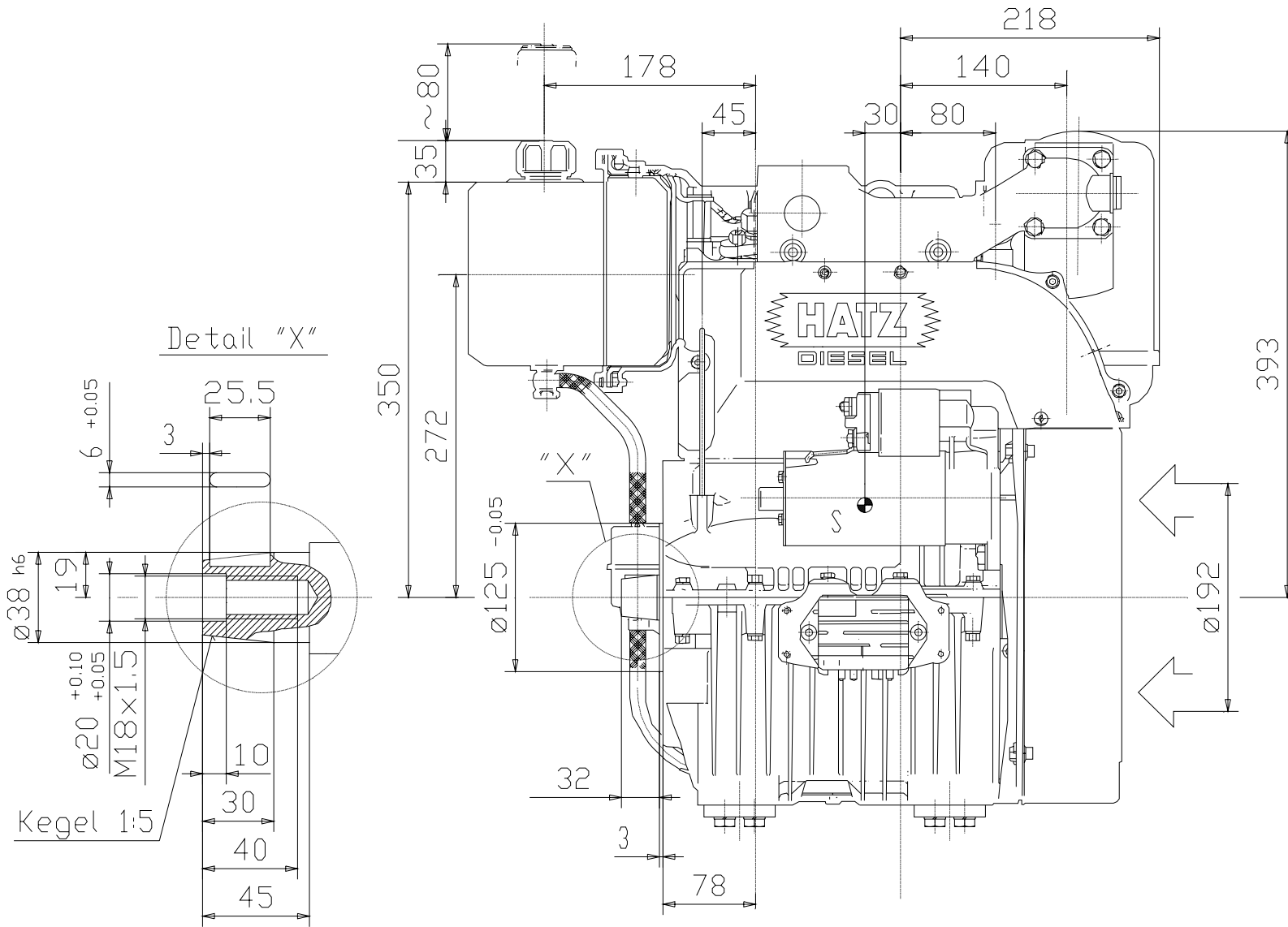
Schwungradseite

SHEET OF

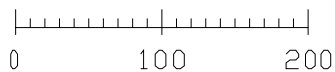
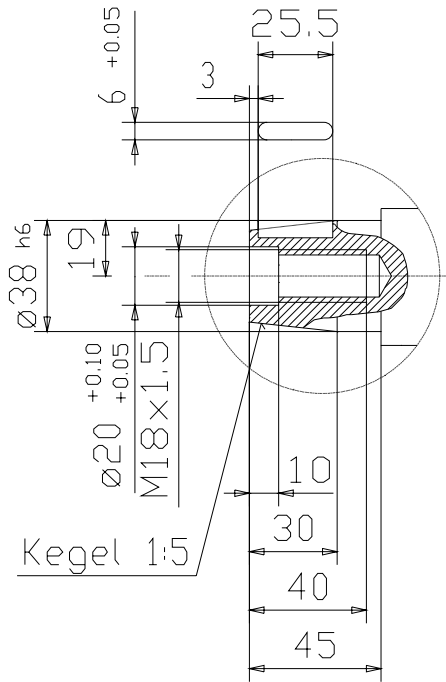
Blatt 1 von 5 Blättern
gez.:17.03.98 Gerh

SHEETS

5 Blättern
gepr.:17.03.98 Gerh



Detail "X"

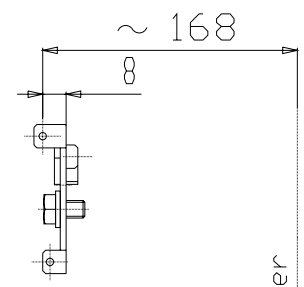


In the interests of technical progress we reserve the right to introduce modifications.
 Änderungen, die den technischen Fortschritt dienen, behalten wir uns vor.

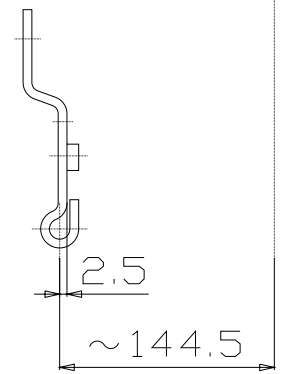
PROTECTION MARK ACC. TO DIN 34
 Schutzvermerk nach DIN 34 beachten

HATZ
 DIESEL
 MOTORENFABRIK
 HATZ
 RUHSTORF-ROTT

INSTALLATION DRAWING
 Einbauzeichnung
 2G40
 STARTER-SIDE
 Starterseite
 SHEET OF SHEETS
 Blatt 2 von 5 Blättern
 gez.:17.03.98 Gerh | gepr:17.03.98 Gerh

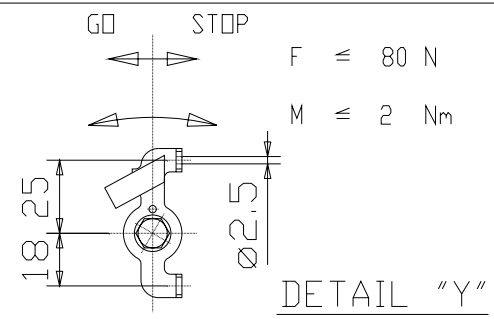
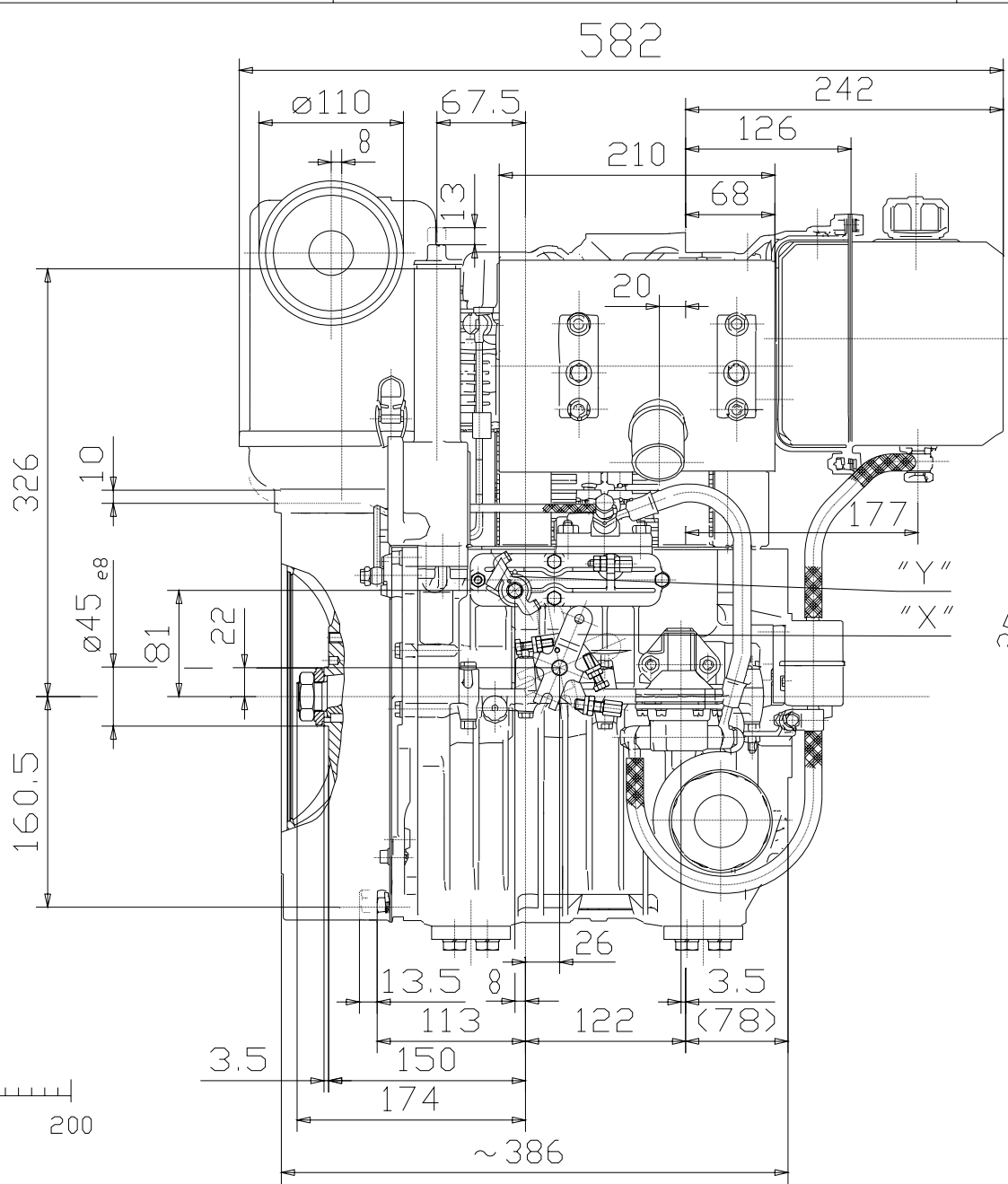


DETAIL "Y"

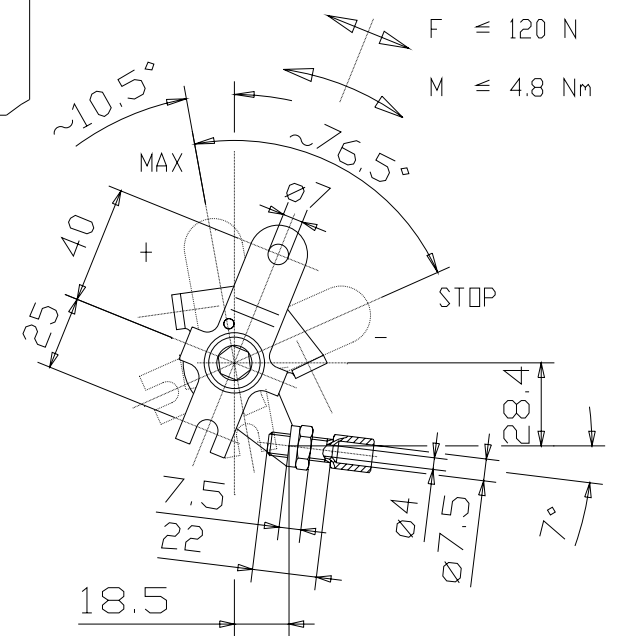


DETAIL "X"

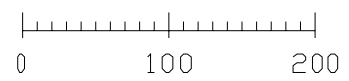
Mitte Zylinder



DETAIL "Y"

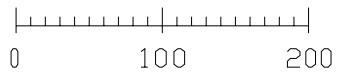
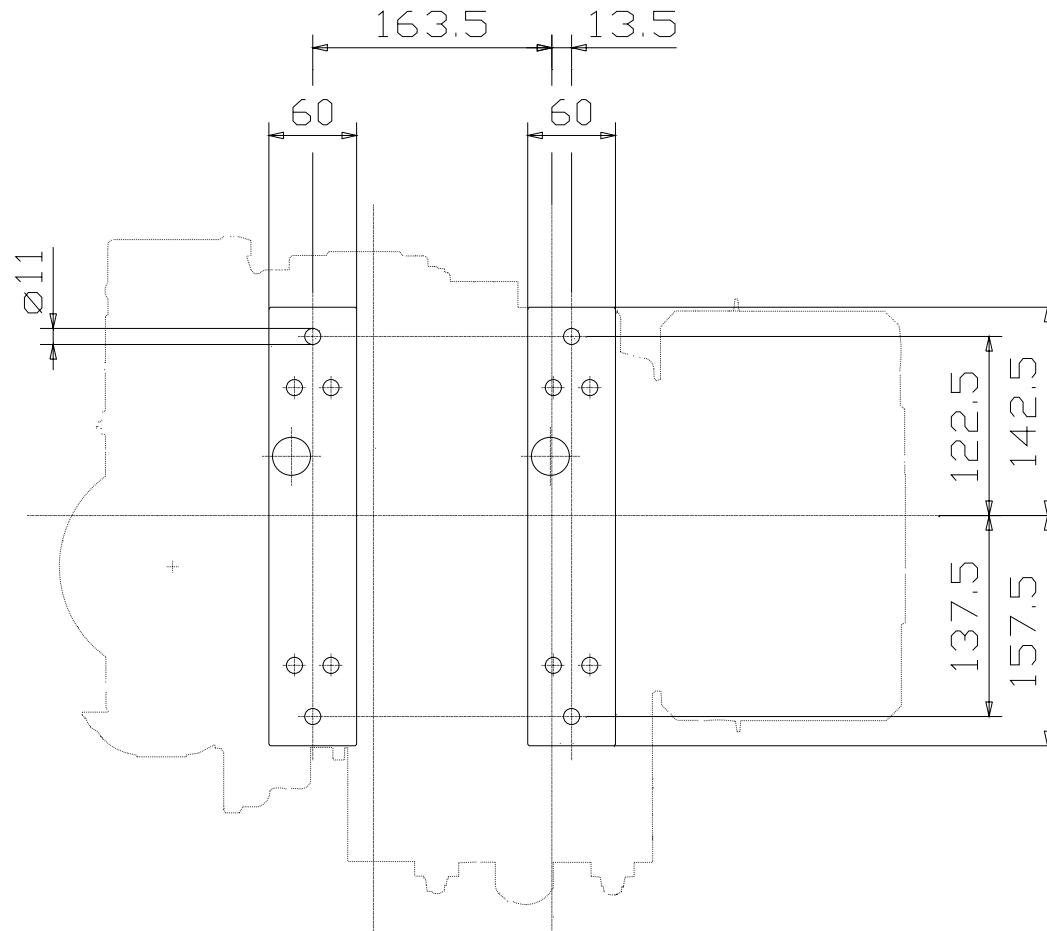


DETAIL "X"



In the interests of technical progress we reserve the right to introduce modifications.
 Änderungen, die dem technischen Fortschritt dienen, behalten wir uns vor.

PROTECTION MARK ACCTO DIN 34	HATZ DIESEL	INSTALLATION DRAWING Einbauzeichnung	OPERATOR-SIDE Bedienungsseite
Schutzvermerk nach DIN 34 beachten		MOTORENFABRIK HATZ RUHSTORF-ROTT	2G40 SHEET OF SHEETS Blatt 4 von 5 Blättern
		gez.: 17.03.98 Gerh	gepr.: 17.03.98 Gerh



In the interests of technical progress we reserve the right to introduce modifications.

Änderungen, die dem technischen Fortschritt dienen, behalten wir uns vor.

PROTECTION MARK
ACC. TO DIN 34

Schutzvermerk nach
DIN 34 beachten

HATZ
DIESEL

MOTORENFABRIK
HATZ
RUHSTORF-ROTT

INSTALLATION DRAWING
Einbauzeichnung
2G40 ENGINE MOUNTING
Motorbefestigung

SHEET OF SHEETS
Blatt 5 von 5 Blättern

gez.: 17.03.98 Gern

gepr.: 17.03.98 Gern