

Dimensions without tolerance indication are nominal size.
 Maße ohne Toleranzangaben sind Nennmaße

In the interests of technical progress we reserve the right to introduce modifications.
 Änderungen, die dem technischen Fortschritt dienen, behalten wir uns vor.

The range of the length over-all based on tolerances can add up to ± 3 mm
 Toleranzbedingte Streubreite bei Kastenmassen ± 3 mm

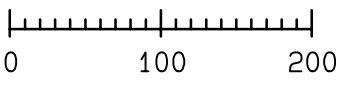
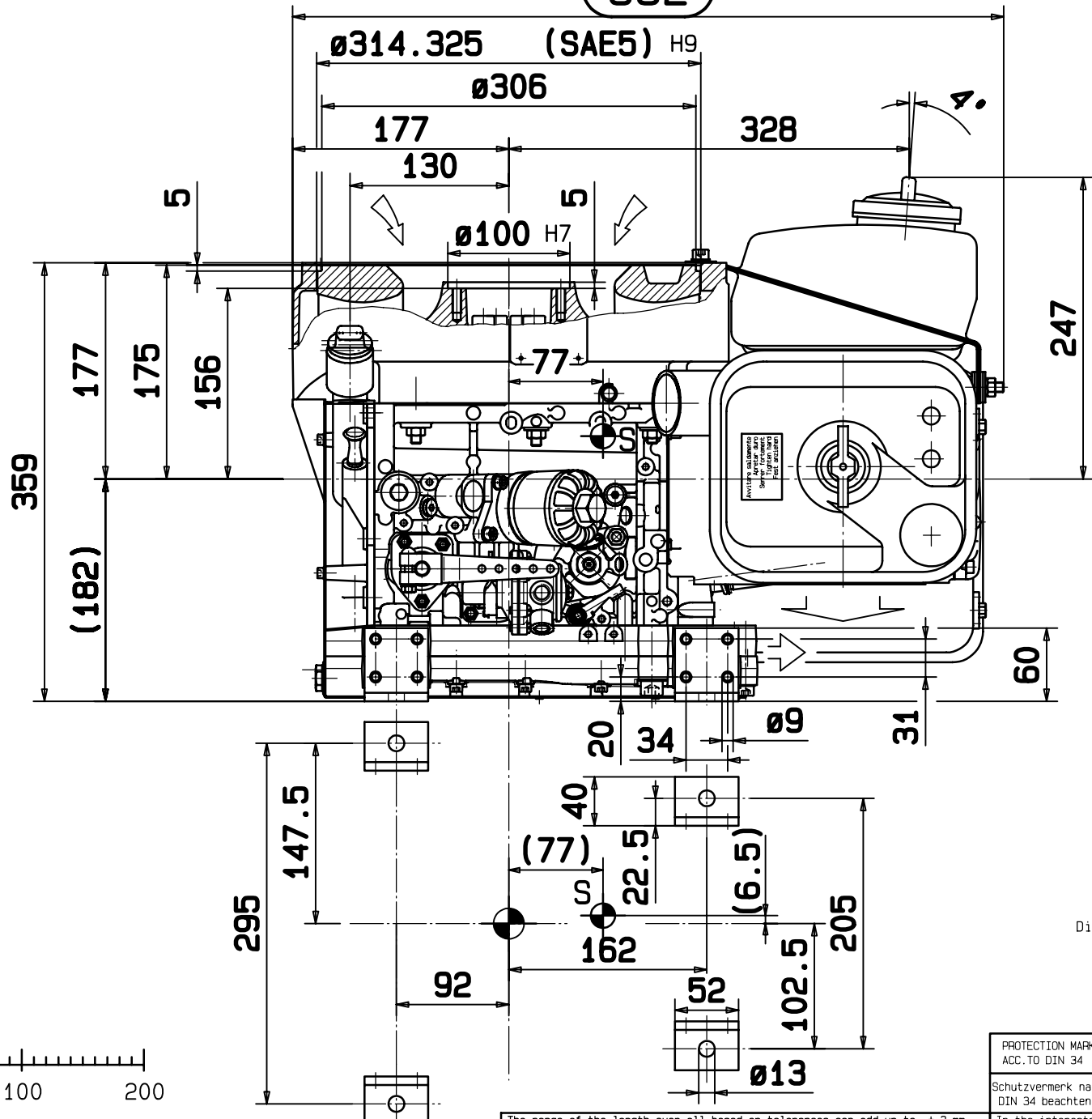
PROTECTION MARK
 ACC. TO DIN 34

Schutzvermerk nach
 DIN 34 beachten



INSTALLATION DRAWING
 Einbauzeichnung
 VIEW CYLINDER-HEAD
 1D90V Ansicht Zylinderkopf
 SHEET OF SHEETS
 Blatt 1 von 8 Blättern
 gez.: 19.09.06 Gerh | gepr.: 19.09.06 Gerh

582



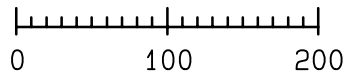
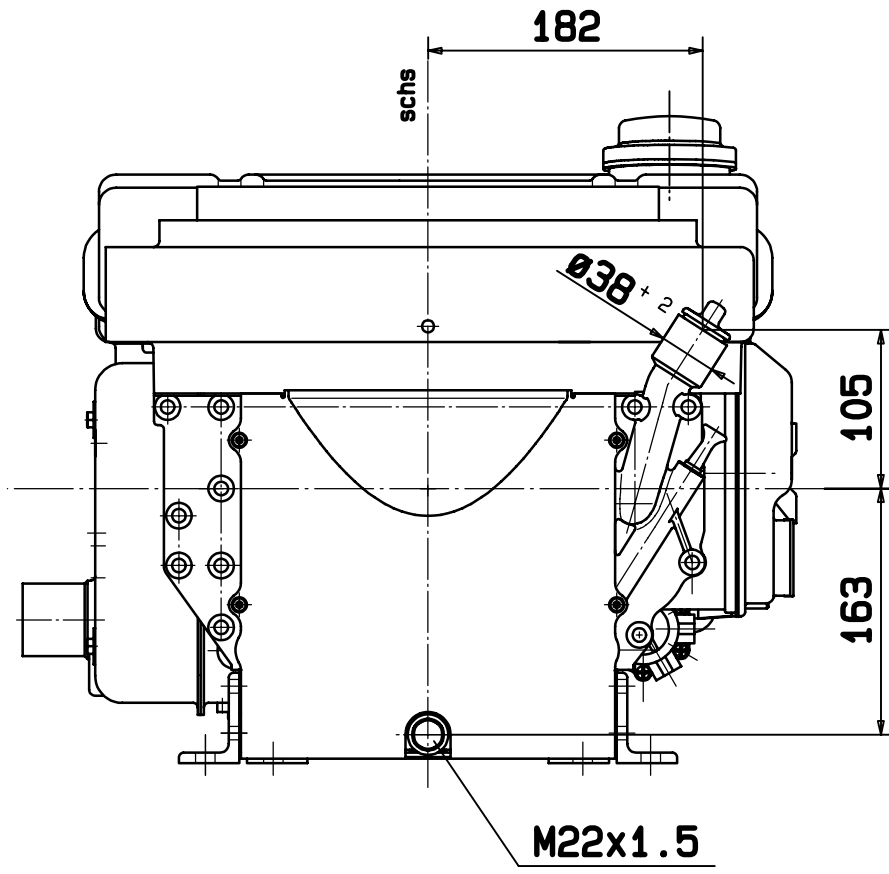
Dimensiones without tolerance indication are nominal size.
Maße ohne Toleranzangaben sind Nennmaße



INSTALLATION DRAWING
Einbauzeichnung
1D90V OPERATOR-SIDE
(7 Ltr.) Bedienungsseite
SHEET OF SHEETS
Blatt 2 von 8 Blättern
gez.: 19.09.06 Gerh gepr.: 19.09.06 Gerh

The range of the length over-all based on tolerances can add up to ± 3 mm
Toleranzbedingte Streubreite bei Kastermassen $\text{XX} \pm 3 \text{ mm}$

In the interests of technical progress we reserve the right to introduce modifications.
Änderungen, die dem technischen Fortschritt dienen, behalten wir uns vor.



Dimensions without tolerance indication are nominal size.
 Maße ohne Toleranzangaben sind Nennmaße

In the interests of technical progress we reserve the right to introduce modifications.
 Änderungen, die dem technischen Fortschritt dienen, behalten wir uns vor.

The range of the length over-all based on tolerances can add up to ± 3 mm
 Toleranzbedingte Streubreite bei Kastenmassen ± 3 mm

PROTECTION MARK
 ACC. TO DIN 34

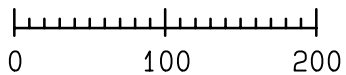
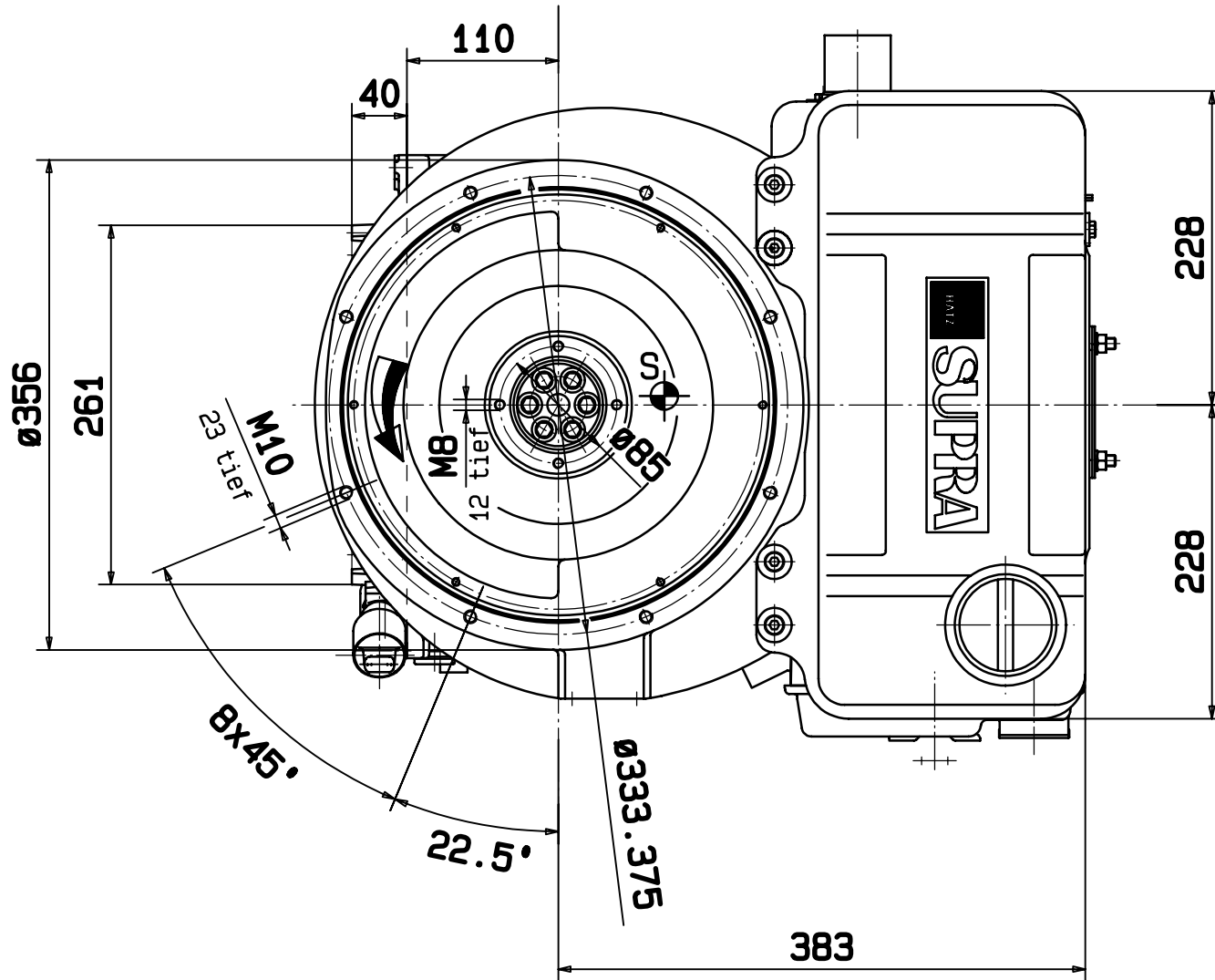


Schutzvermerk nach
 DIN 34 beachten

MOTORENFABRIK
 HATZ
 RUHSTORF-ROTT

INSTALLATION DRAWING
 Einbauzeichnung
 BACK VIEW
 Rückansicht
 1D90V

SHEET OF SHEETS
 Blatt 3 von 8 Blättern
 gez.: 19.09.06 Gerh gepn.: 19.09.06 Gerh



Dimensiones without tolerance indication are nominal size.

Maße ohne Toleranzangaben sind Nennmaße

In the interests of technical progress we reserve the right to introduce modifications.

Änderungen, die dem technischen Fortschritt dienen, behalten wir uns vor.

The range of the length over-all based on tolerances can add up to ± 3 mm

Toleranzbedingte Streubreite bei Kastenmassen ± 3 mm

PROTECTION MARK
ACC. TO DIN 34



Schutzvermerk nach
DIN 34 beachten

MOTORENFABRIK
HATZ
RUHSTORF-ROTT

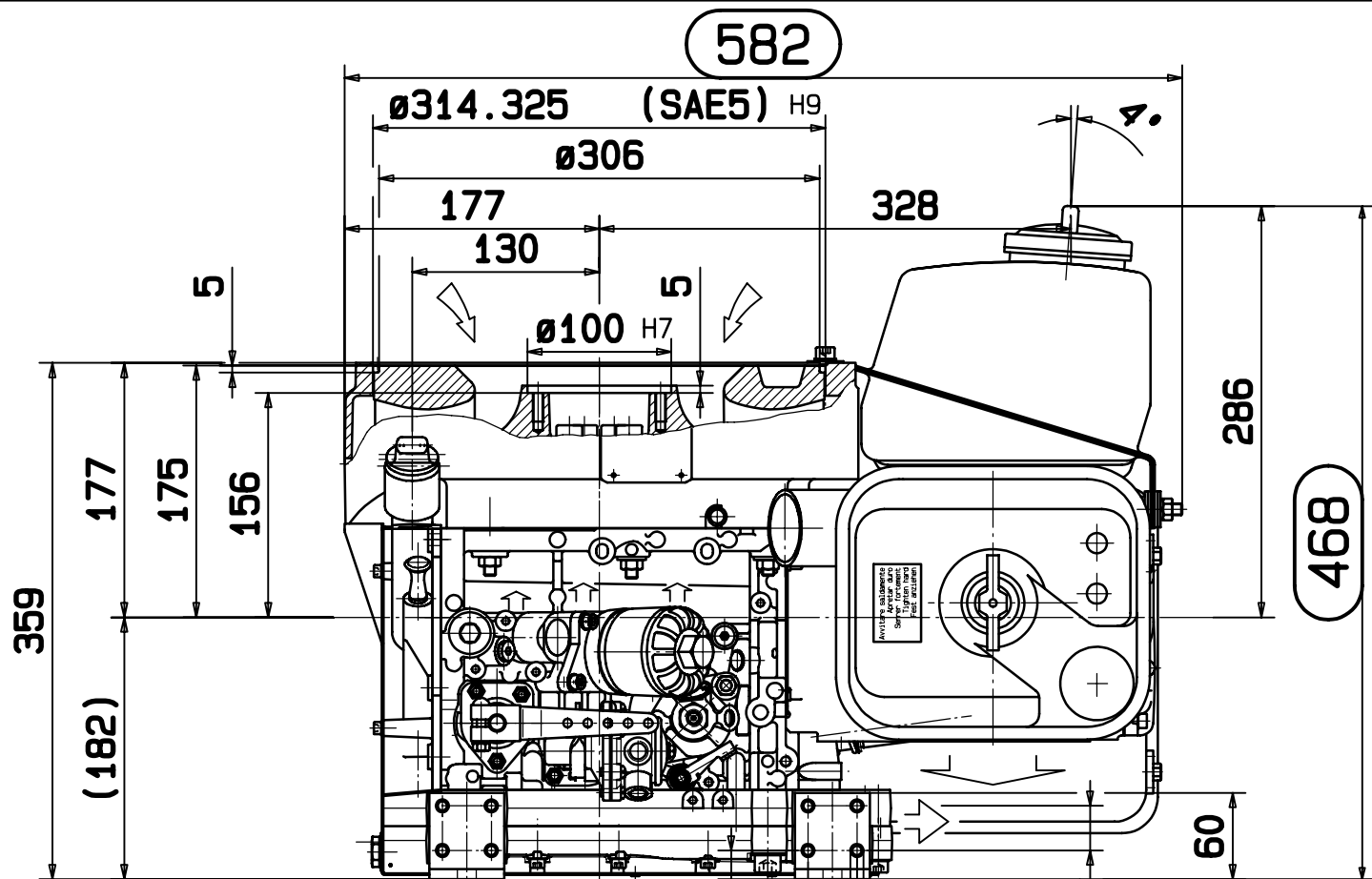
INSTALLATION DRAWING
Einbauzeichnung

1D90V TOP VIEW
 Draufsicht

SHEET OF SHEETS
Blatt 4 von 8 Blättern

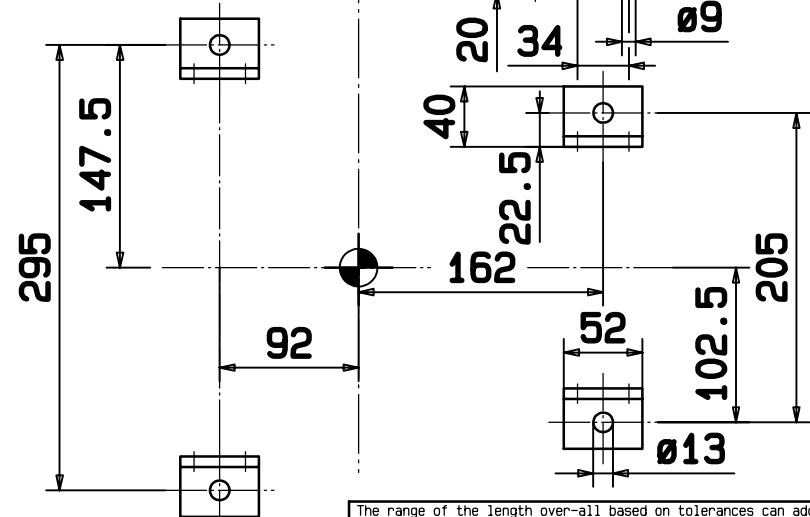
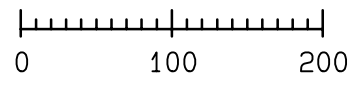
gez.: 19.09.06 Gerh

gepr.: 19.09.06 Gerh



582

468



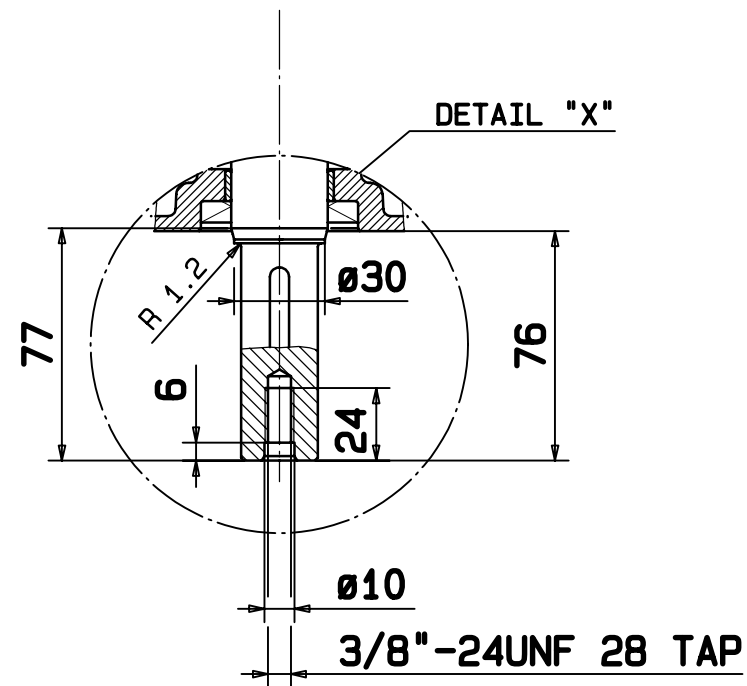
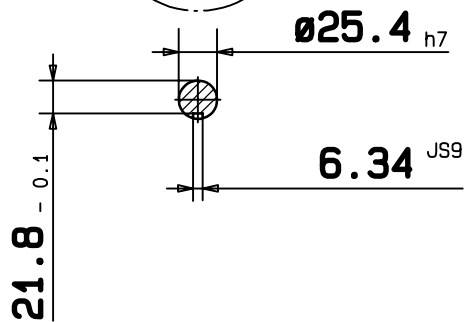
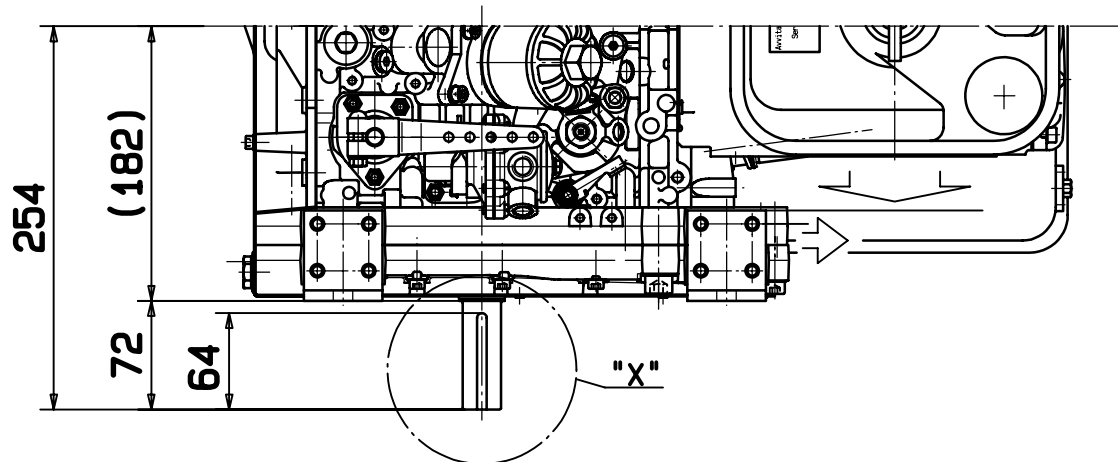
Dimensiones without tolerance indication are nominal size.
Maße ohne Toleranzangaben sind Nennmaße



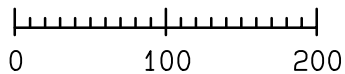
INSTALLATION DRAWING
Einbauzeichnung
1D90V OPERATOR-SIDE
(10 Ltr.) Bedienungsseite
SHEET OF SHEETS
Blatt 5 von 8 Blättern
gez.: 19.09.06 Gerh gepr.: 19.09.06 Gerh

The range of the length over-all based on tolerances can add up to ± 3 mm
Toleranzbedingte Streubreite bei Kastermassen ± 3 mm

In the interests of technical progress we reserve the right to introduce modifications.
Änderungen, die dem technischen Fortschritt dienen, behalten wir uns vor.



2



Dimensions without tolerance indication are nominal size.
Maße ohne Toleranzangaben sind Nennmaße

In the interests of technical progress we reserve the right to introduce modifications.
Änderungen, die dem technischen Fortschritt dienen, behalten wir uns vor.

The range of the length over-all based on tolerances can add up to ± 3 mm
Toleranzbedingte Streubreite bei Kastenmassen **XX** ± 3 mm

PROTECTION MARK
ACC. TO DIN 34



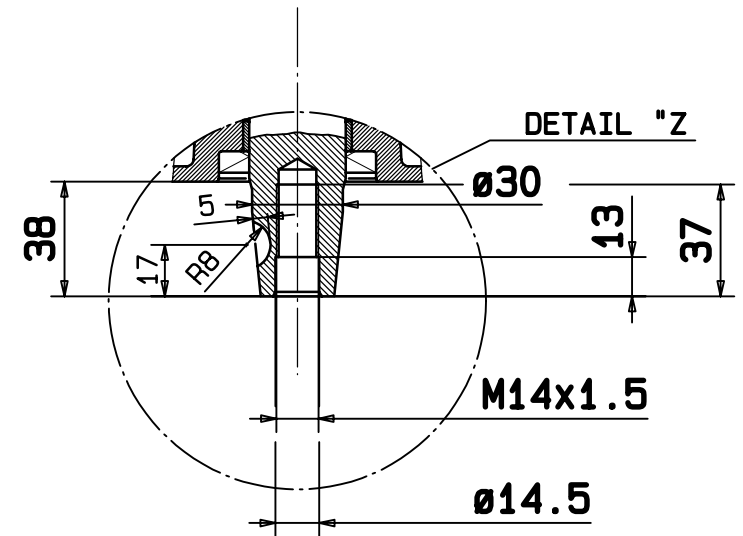
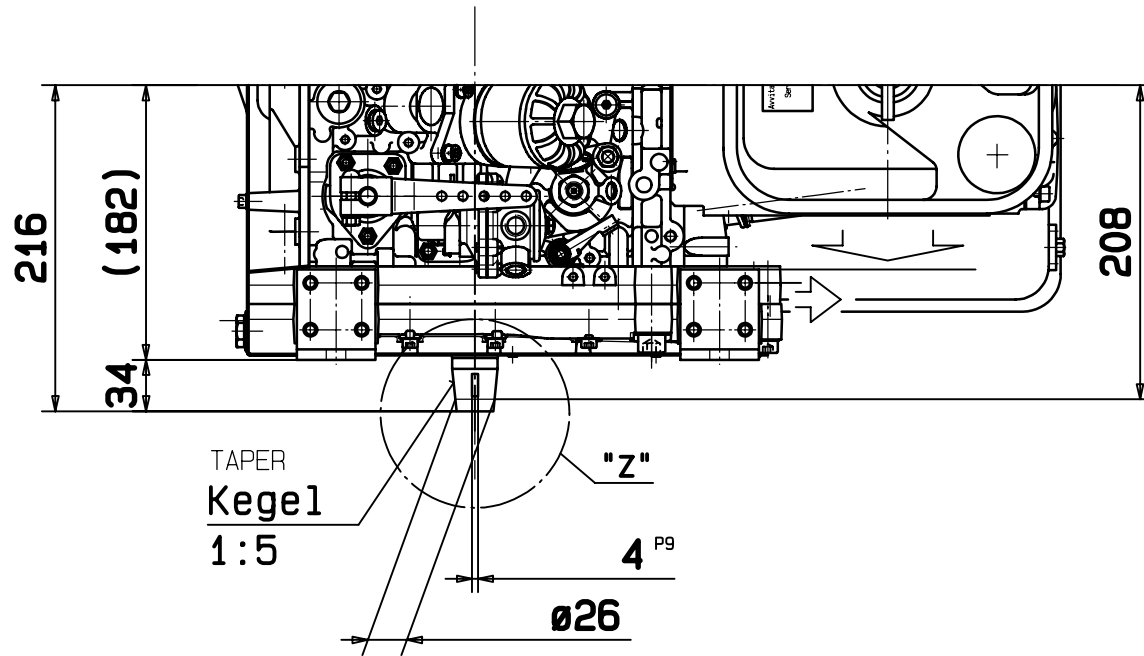
INSTALLATION DRAWING
Einbauzeichnung
1D90V

SHAFTS AT GOVERNOR-SIDE
Wellen auf Sts.

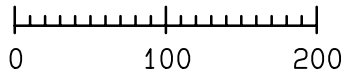
Schutzvermerk nach
DIN 34 beachten

SHEET OF SHEETS
Blatt 6 von 8 Blättern

gez.: 19.09.06 Gerh gepr.: 19.09.06 Gerh



3



Dimensions without tolerance indication are nominal size.

Maße ohne Toleranzangaben sind Nennmaße

In the interests of technical progress we reserve the right to introduce modifications.
Änderungen, die dem technischen Fortschritt dienen, behalten wir uns vor.

The range of the length over-all based on tolerances can add up to ± 3 mm
Toleranzbedingte Streubreite bei Kastenmassen **XX** ± 3 mm

PROTECTION MARK
ACC. TO DIN 34



Schutzvermerk nach
DIN 34 beachten

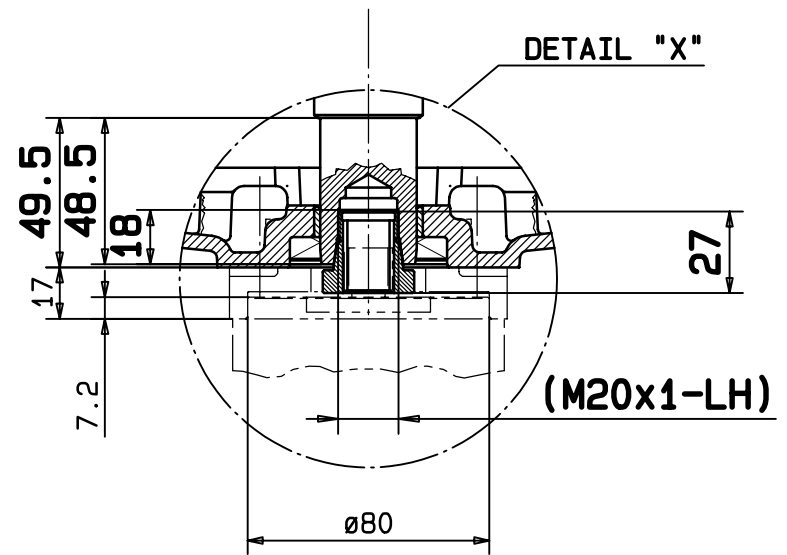
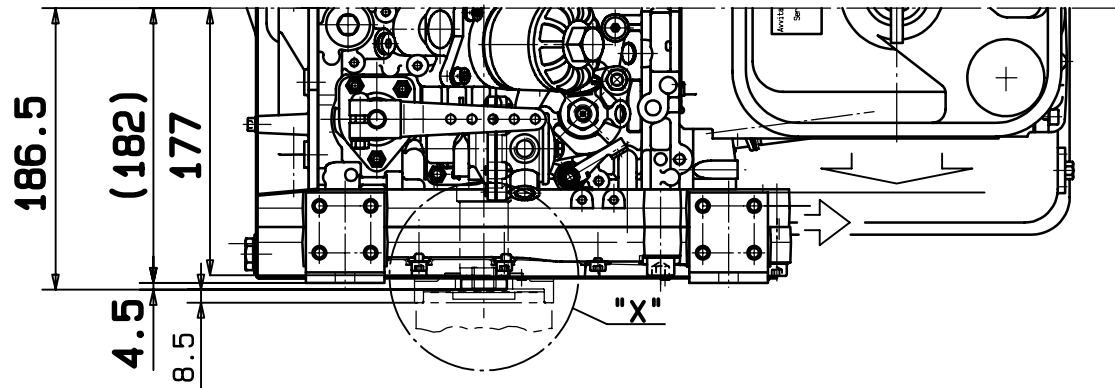
MOTORENFABRIK
HATZ
RUHSTORF-ROTT

INSTALLATION DRAWING
Einbauzeichnung
1D90V

SHAFTS AT GOVERNOR-SIDE
Wellen auf Sts.

SHEET OF SHEETS
Blatt 7 von 8 Blättern

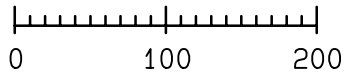
gez.: 19.09.06 Gerh | gepr.: 19.09.06 Gerh



Zahnnabenprofil A17x14 DIN 5482

jedoch:
 Zahnücke $L_w = 3.321^{+0.048}$
 Profilverschiebung $x = +0.6$

Hydr



Dimensions without tolerance indication are nominal size.

Maße ohne Toleranzangaben sind Nennmaße

In the interests of technical progress we reserve the right to introduce modifications.
 Änderungen, die dem technischen Fortschritt dienen, behalten wir uns vor.

The range of the length over-all based on tolerances can add up to ± 3 mm
 Toleranzbedingte Streubreite bei Kastenmassen **XX** ± 3 mm

PROTECTION MARK
 ACC. TO DIN 34



Schutzvermerk nach
 DIN 34 beachten

MOTORENFABRIK
 HATZ
 RUHSTORF-ROTT

INSTALLATION DRAWING
 Einbauzeichnung
 1D90V

SHAFTS AT GOVERNOR-SIDE
 Wellen auf Sts.

SHEET OF SHEETS
 Blatt 8 von 8 Blättern

gez.: 19.09.06 Gerh gepn.: 19.09.06 Gerh