

Dimensiones without tolerance indication are nominal size.
 Maße ohne Toleranzangaben sind Nennmaße

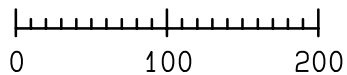
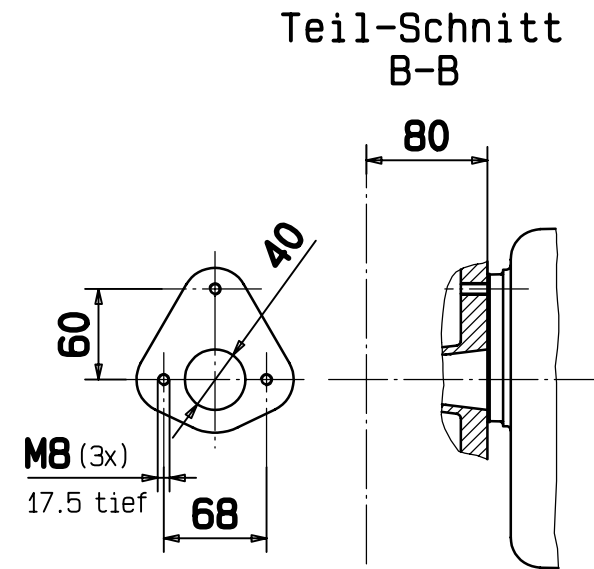
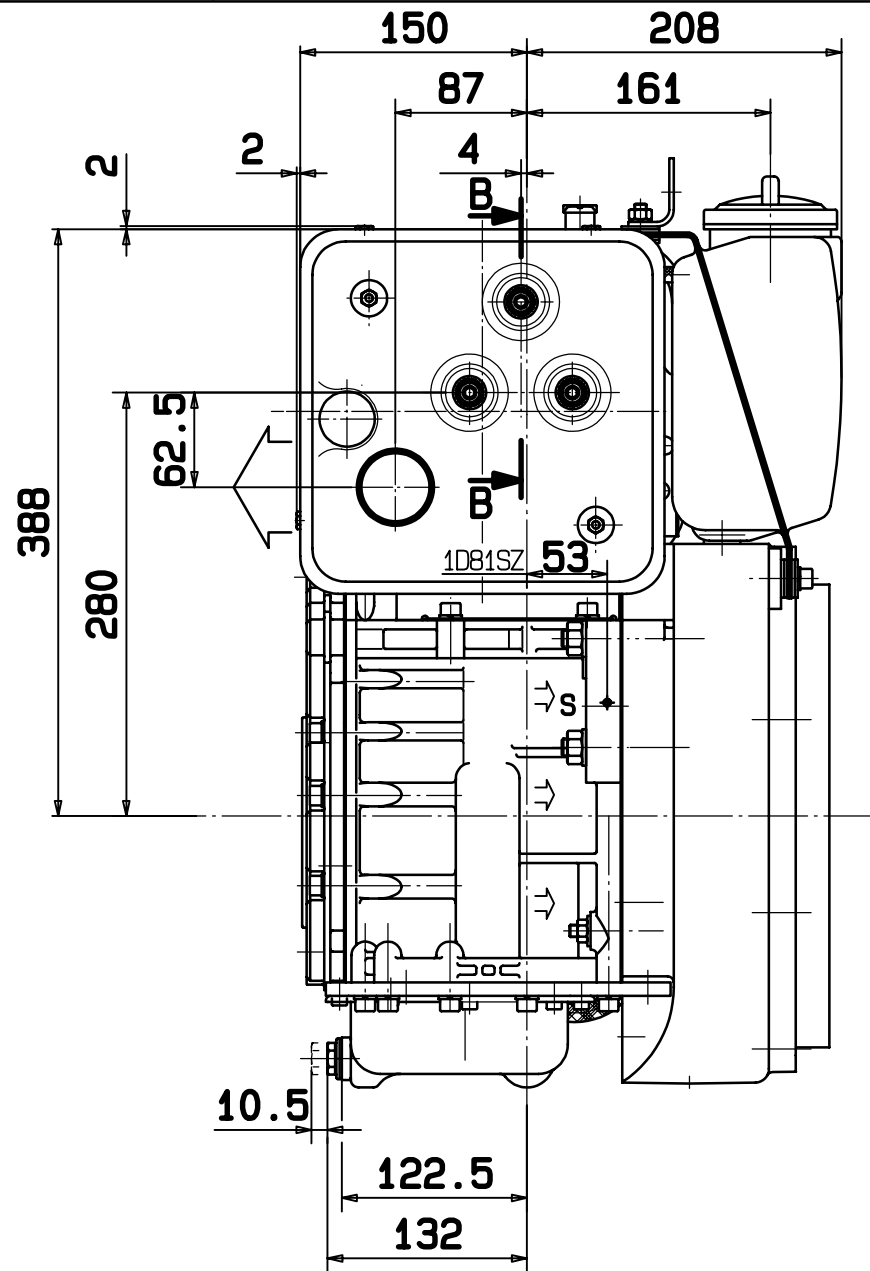
In the interests of technical progress we reserve the right to introduce modifications.
 Änderungen, die dem technischen Fortschritt dienen, behalten wir uns vor.

The range of the length over-all based on tolerances can add up to ± 3 mm
 Toleranzbedingte Streubreite bei Kastenmassen ± 3 mm

PROTECTION MARK
 ACC. TO DIN 34
 Schutzvermerk nach
 DIN 34 beachten



INSTALLATION DRAWING
 Einbauzeichnung
 1D81-90S/Z FLYWHEEL-SIDE
 Schwungradseite
 SHEET OF SHEETS
 Blatt 1 von 11 Blättern
 gez.: 20.02.12 Gerh | gedr.: 20.02.12 Gerh



Dimensiones without tolerance indication are nominal size.
Maße ohne Toleranzangaben sind Nennmaße

In the interests of technical progress we reserve the right to introduce modifications.
Änderungen, die dem technischen Fortschritt dienen, behalten wir uns vor.

The range of the length over-all based on tolerances can add up to ± 3 mm
Toleranzbedingte Streubreite bei Kastenmassen ± 3 mm

PROTECTION MARK
ACC. TO DIN 34

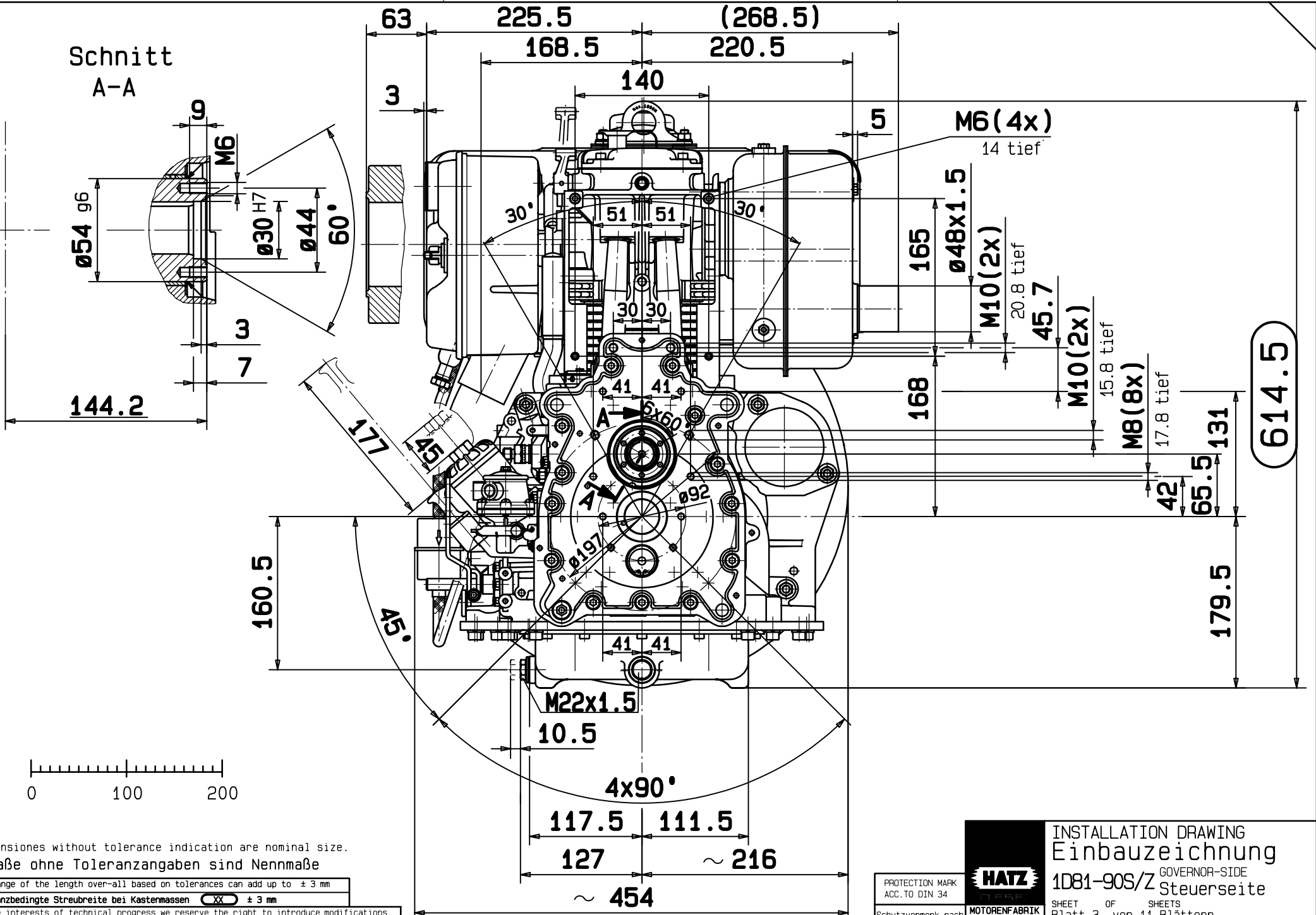


Schutzvermerk nach
DIN 34 beachten

MOTORENFABRIK
HATZ
RUHSTORF-ROTT

INSTALLATION DRAWING
Einbauzeichnung
STARTER-SIDE
1D81-90S/Z Starterseite
SHEET OF SHEETS
Blatt 2 von 11 Blättern
gez.: 20.02.12 Gerh gep.: 20.02.12 Gerh

Schnitt
A-A



Dimensiones without tolerance indication are nominal size.
Maße ohne Toleranzangaben sind Nennmaße

The range of the length over-all based on tolerances can add up to ± 3 mm

Toleranzbedingte Streubreite bei Kastenmassen ± 3 mm

In the interests of technical progress we reserve the right to introduce modifications.
Änderungen, die dem technischen Fortschritt dienen, behalten wir uns vor.

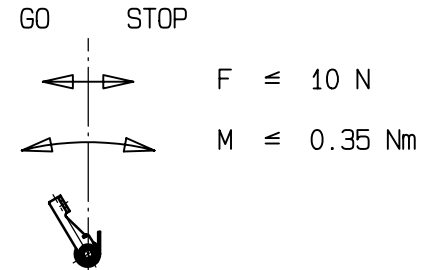
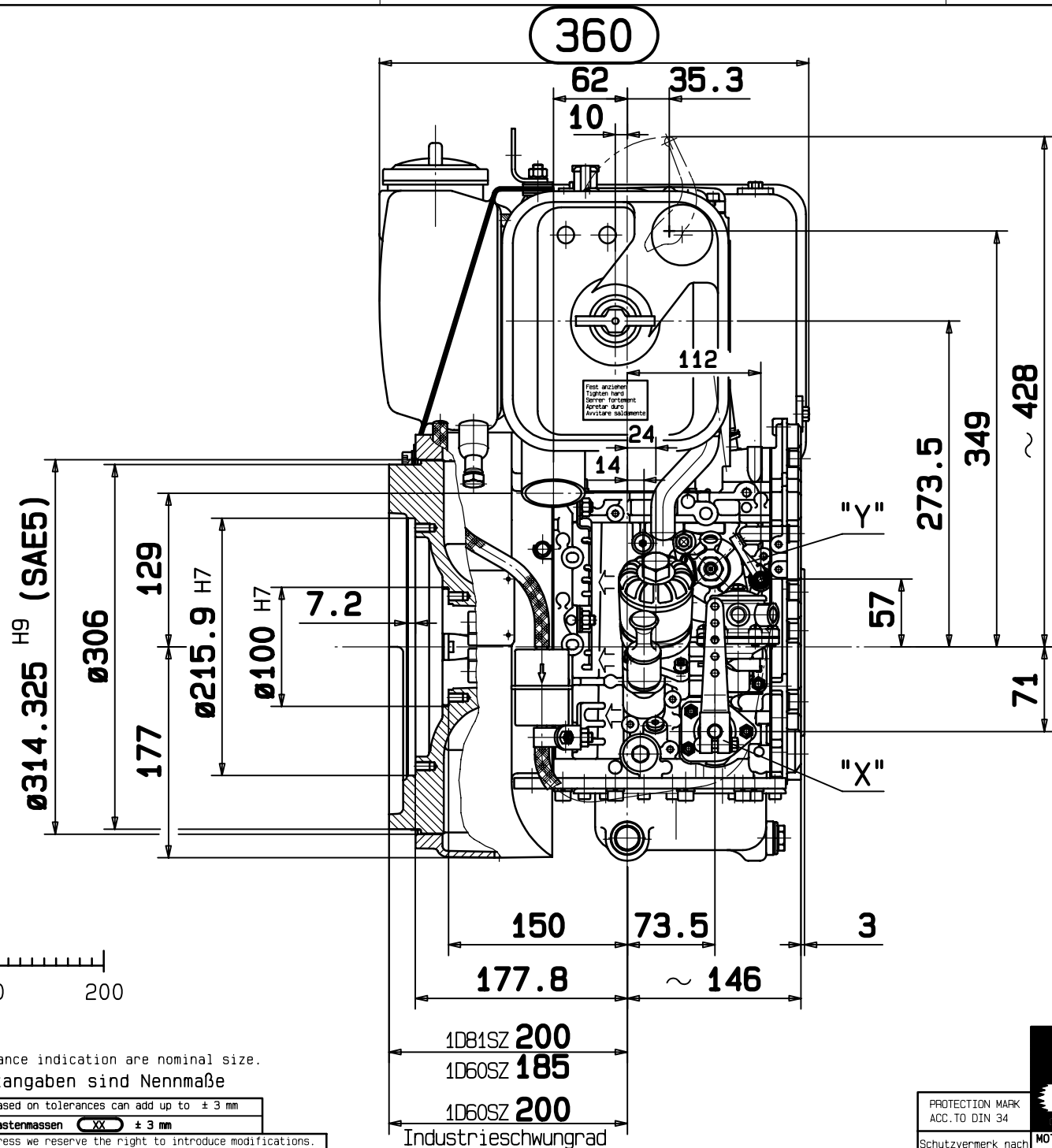
PROTECTION MARK
ACC. TO DIN 34



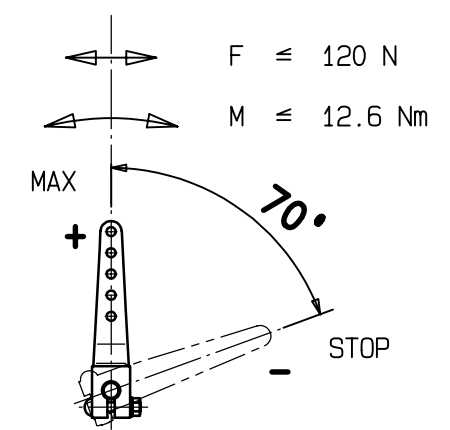
Schutzvermerk nach
DIN 34 beachten

MOTORENFABRIK
HATZ
RUHSTORF-ROTT

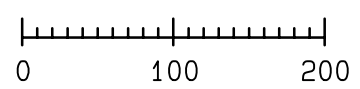
INSTALLATION DRAWING
Einbauzeichnung
GOVERNOR-SIDE
1D81-90S/Z Steuerseite
SHEET OF SHEETS
Blatt 3 von 11 Blättern
gez.: 20.02.12 Gerh gep.: 20.02.12 Gerh



DETAIL "Y"



DETAIL "X"



Dimensiones without tolerance indication are nominal size.
 Maße ohne Toleranzangaben sind Nennmaße

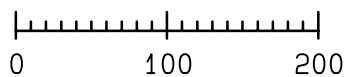
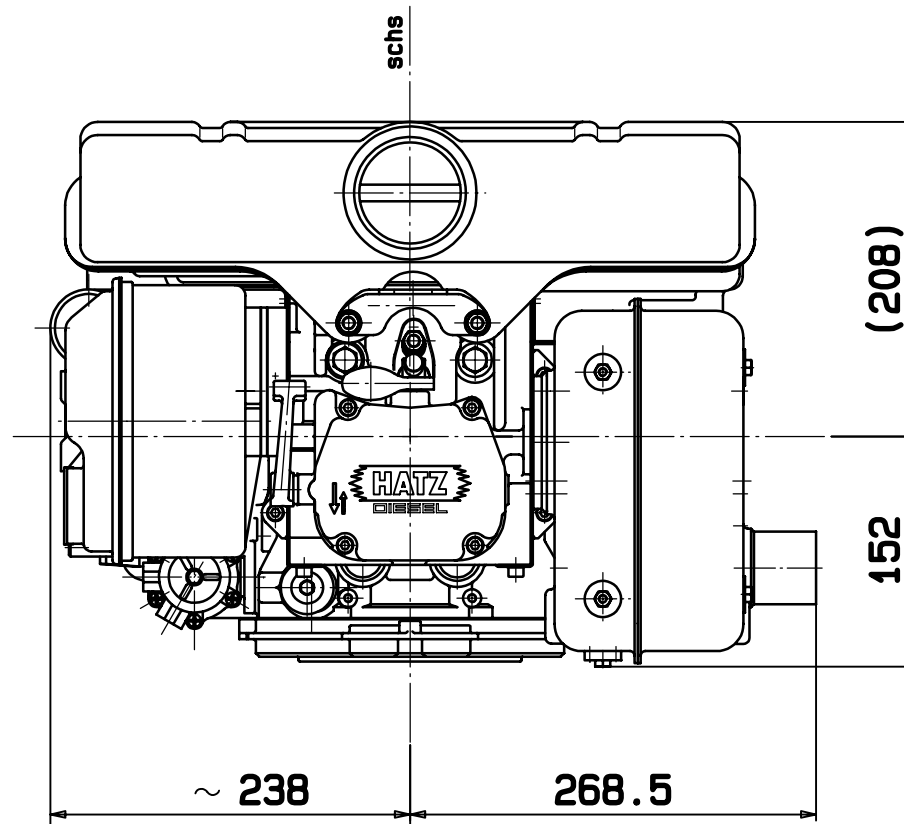
The range of the length over-all based on tolerances can add up to $\pm 3 \text{ mm}$

Toleranzbedingte Streubreite bei Kastenmassen **XX** $\pm 3 \text{ mm}$

In the interests of technical progress we reserve the right to introduce modifications.
 Änderungen, die dem technischen Fortschritt dienen, behalten wir uns vor.

1D81SZ 200
 1D60SZ 185
 1D60SZ 200
 Industrieschwungrad

PROTECTION MARK ACC. TO DIN 34	HATZ DIESEL	INSTALLATION DRAWING Einbauzeichnung	
Schutzvermerk nach DIN 34 beachten		MOTORENFABRIK HATZ RUHSTORF-ROTT	OPERATOR-SIDE Bedienungsseite
SHEET OF SHEETS Blatt 4 von 11 Blättern		gez.: 20.02.12 Gerh	
		gepr.: 20.02.12 Gerh	



Dimensiones without tolerance indication are nominal size.
 Maße ohne Toleranzangaben sind Nennmaße

In the interests of technical progress we reserve the right to introduce modifications.
 Änderungen, die dem technischen Fortschritt dienen, behalten wir uns vor.

The range of the length over-all based on tolerances can add up to ± 3 mm
 Toleranzbedingte Streubreite bei Kastenmassen ± 3 mm

PROTECTION MARK
 ACC. TO DIN 34

Schutzvermerk nach
 DIN 34 beachten



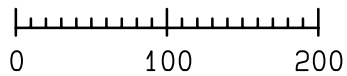
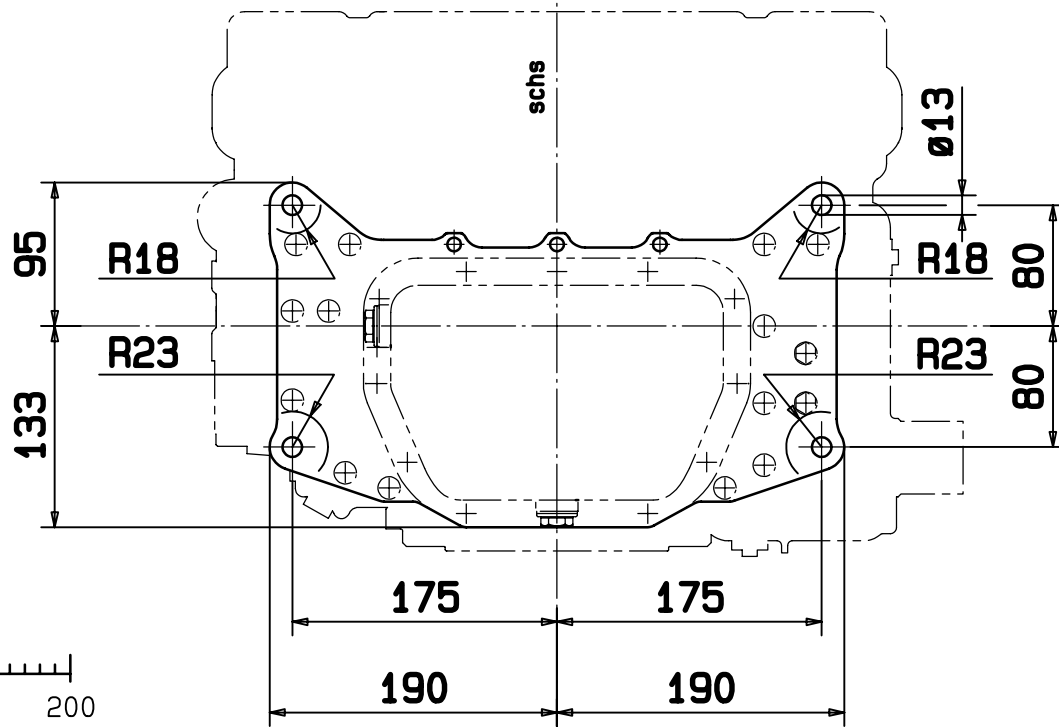
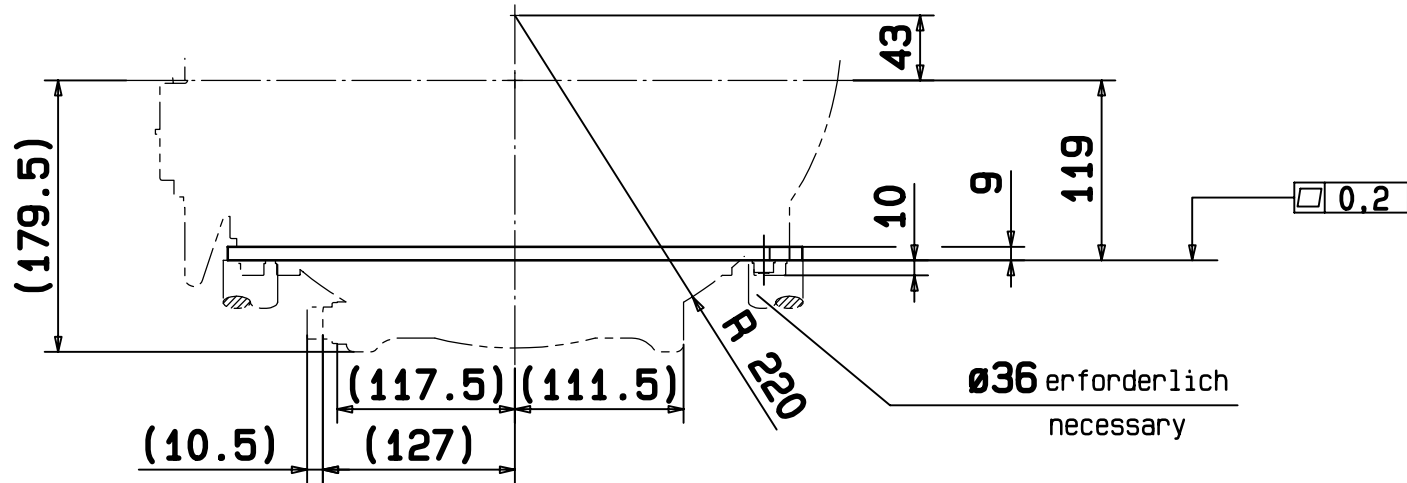
INSTALLATION DRAWING
 Einbauzeichnung

1D81-90S/Z TOP VIEW
 Draufsicht

SHEET OF SHEETS
 Blatt 5 von 11 Blättern

gez.: 20.02.12 Gerh

gepr.: 20.02.12 Gerh



Dimensions without tolerance indication are nominal size.
 Maße ohne Toleranzangaben sind Nennmaße

In the interests of technical progress we reserve the right to introduce modifications.
 Änderungen, die dem technischen Fortschritt dienen, behalten wir uns vor.

The range of the length over-all based on tolerances can add up to ± 3 mm
 Toleranzbedingte Streubreite bei Kastenmassen ± 3 mm

PROTECTION MARK
 ACC. TO DIN 34



Schutzvermerk nach
 DIN 34 beachten



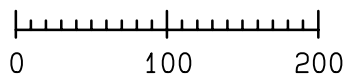
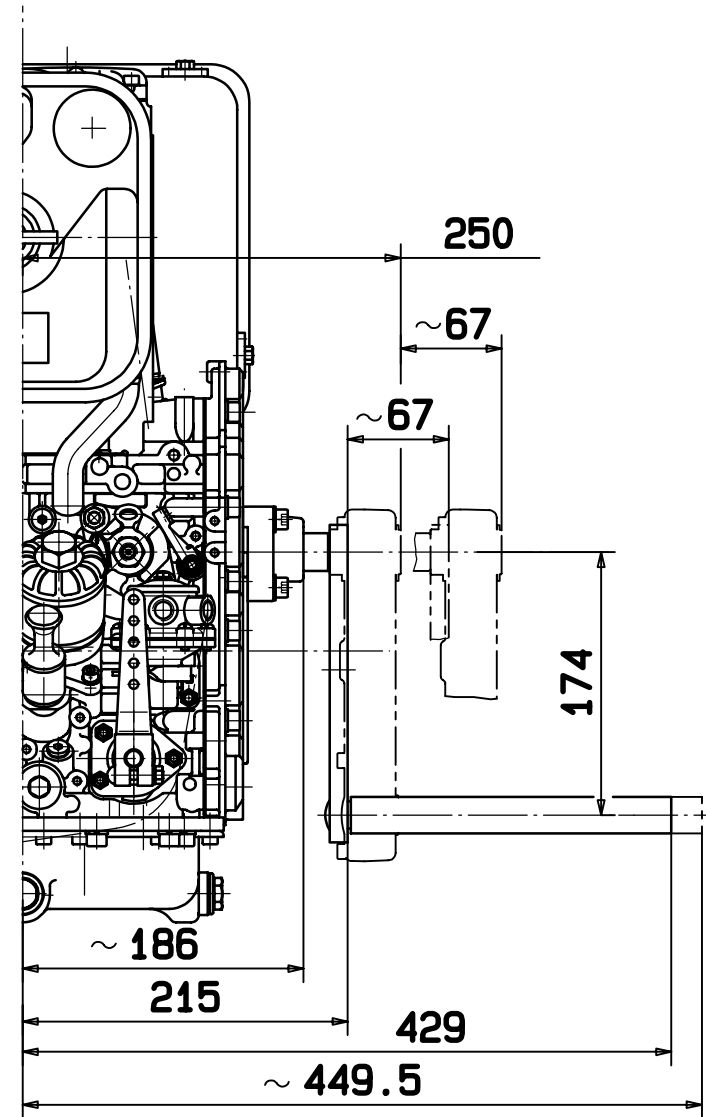
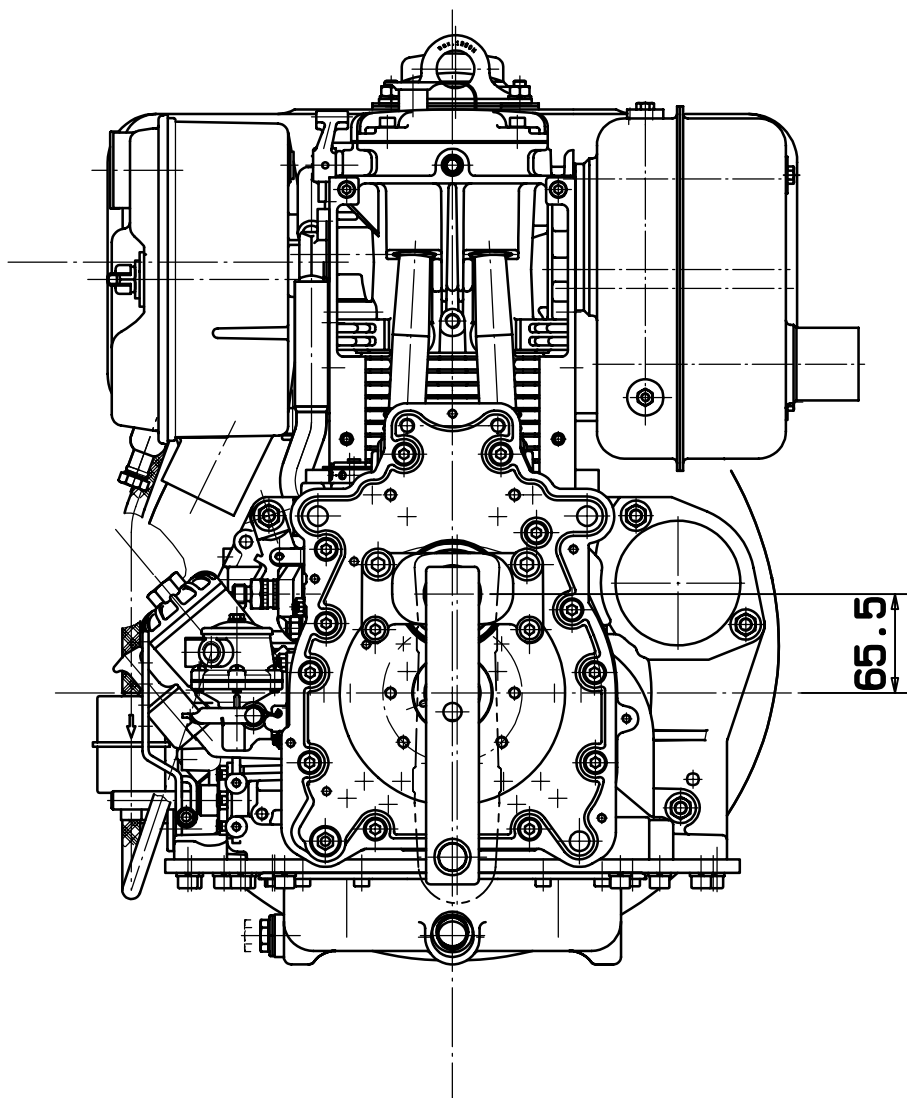
INSTALLATION DRAWING
 Einbauzeichnung

1D81-90S/Z ENGINE MOUNTING
 Motorbefestigung

SHEET OF SHEETS
 Blatt 6 von 11 Blättern

gez.: 20.02.12 Gerh

gepr.: 20.02.12 Gerh



Dimensions without tolerance indication are nominal size.
 Maße ohne Toleranzangaben sind Nennmaße

In the interests of technical progress we reserve the right to introduce modifications.
 Änderungen, die dem technischen Fortschritt dienen, behalten wir uns vor.

The range of the length over-all based on tolerances can add up to ± 3 mm
 Toleranzbedingte Streubreite bei Kastenmassen ± 3 mm

PROTECTION MARK
 ACC. TO DIN 34



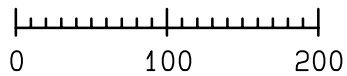
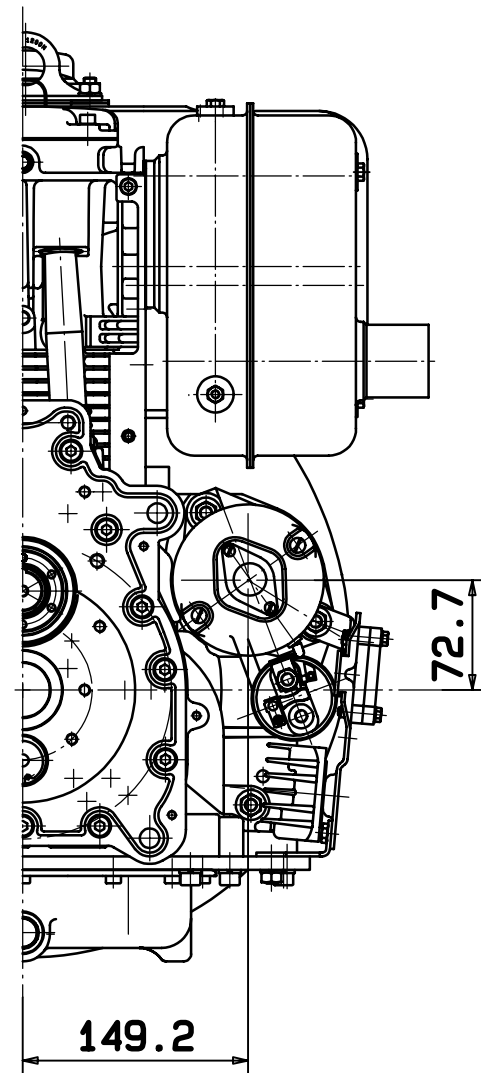
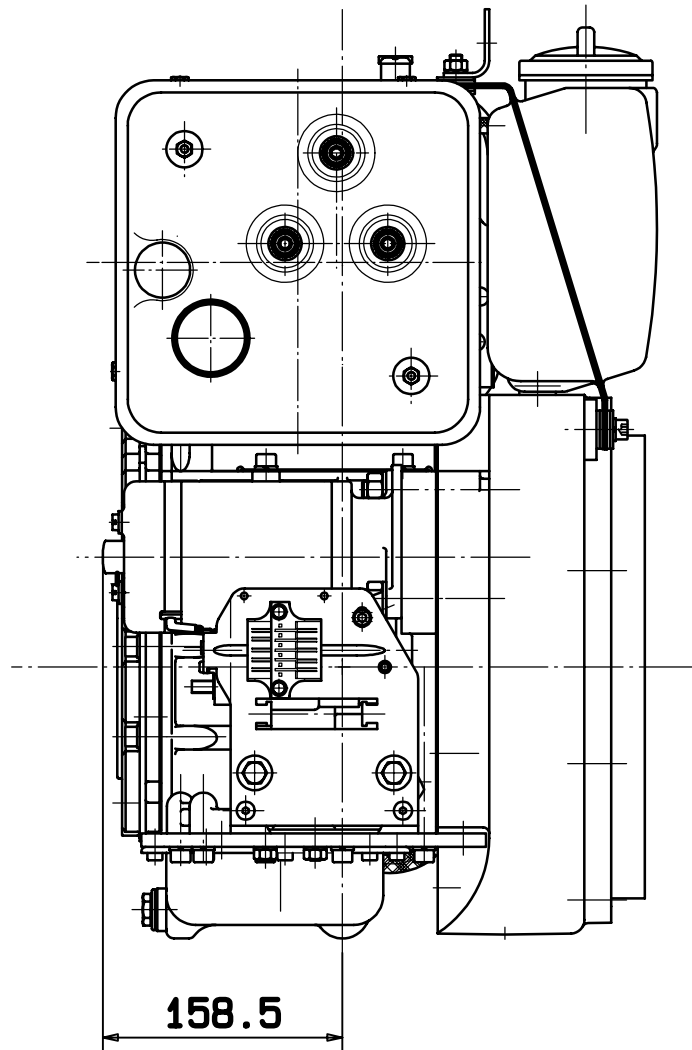
Schutzvermerk nach
 DIN 34 beachten

MOTORENFABRIK
 HATZ
 RUHSTORF-ROTT

INSTALLATION DRAWING
 Einbauzeichnung
 1D81-90S/Z CRANKHANDLE START
 Handkurbelstart

SHEET OF SHEETS
 Blatt 7 von 11 Blättern

gez.: 20.02.12 Gerh gep.: 20.02.12 Gerh



Dimensiones without tolerance indication are nominal size.
Maße ohne Toleranzangaben sind Nennmaße

In the interests of technical progress we reserve the right to introduce modifications.
Änderungen, die dem technischen Fortschritt dienen, behalten wir uns vor.

The range of the length over-all based on tolerances can add up to ± 3 mm
Toleranzbedingte Streubreite bei Kastenmassen ± 3 mm

PROTECTION MARK
ACC. TO DIN 34

Schutzvermerk nach
DIN 34 beachten



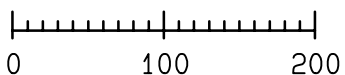
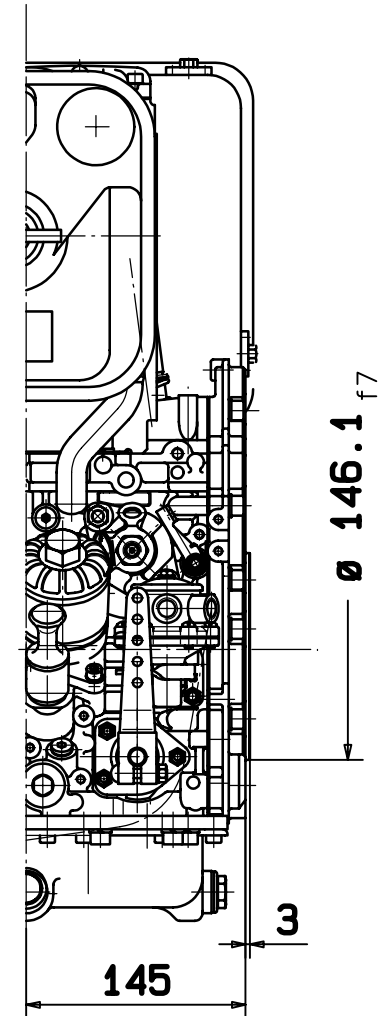
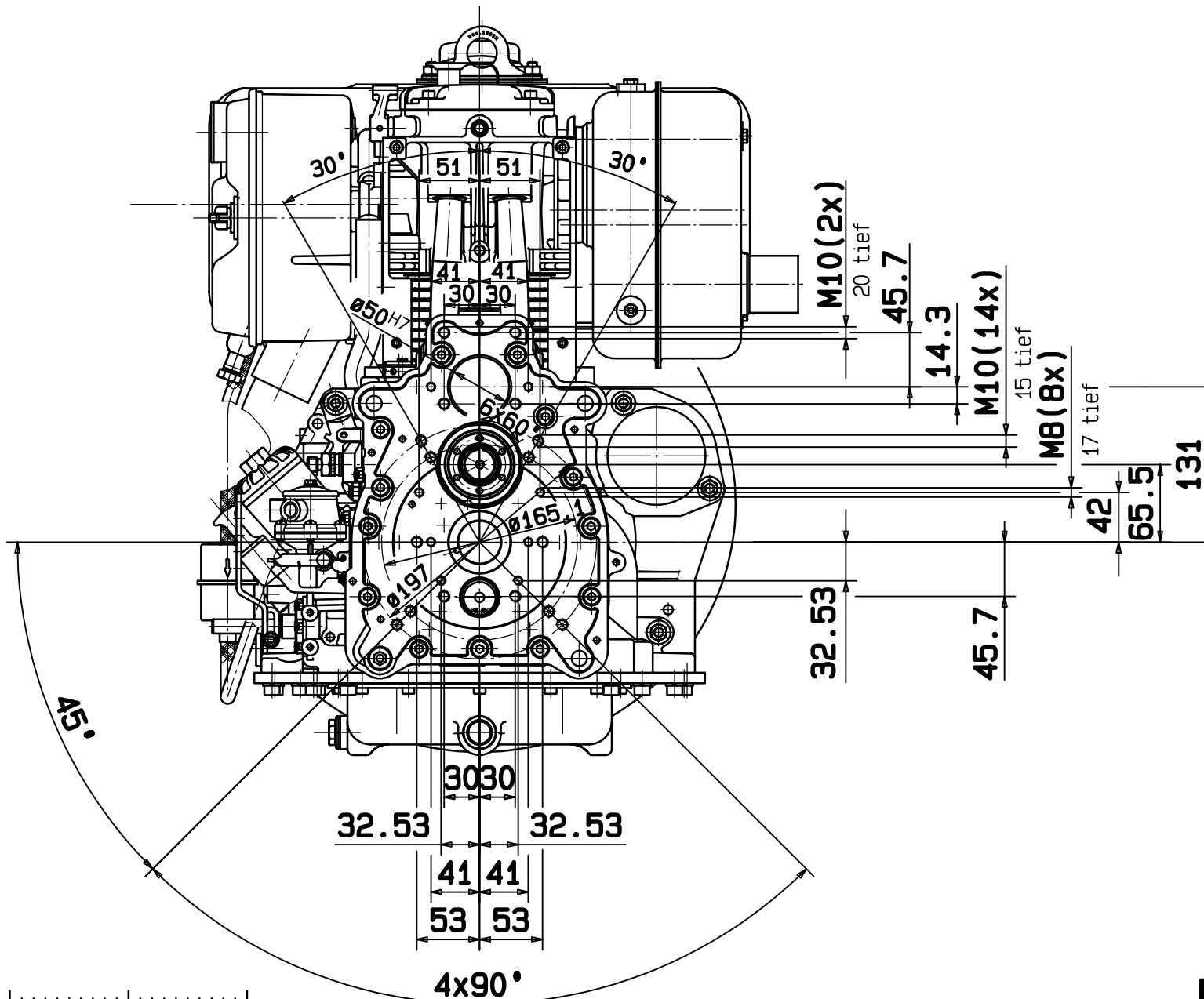
INSTALLATION DRAWING
Einbauzeichnung

1D81-90S/Z START ELECTRICAL
Start elektrisch

SHEET OF SHEETS
Blatt 8 von 11 Blättern

gez.: 20.02.12 Gerh

gepr.: 20.02.12 Gerh



Dimensions without tolerance indication are nominal size.
Maße ohne Toleranzangaben sind Nennmaße

In the interests of technical progress we reserve the right to introduce modifications.
Änderungen, die dem technischen Fortschritt dienen, behalten wir uns vor.

The range of the length over-all based on tolerances can add up to ± 3 mm
Toleranzbedingte Streubreite bei Kastenmassen ± 3 mm

PROTECTION MARK
ACC. TO DIN 34
Schutzvermerk nach
DIN 34 beachten

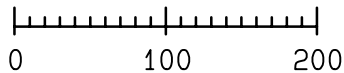
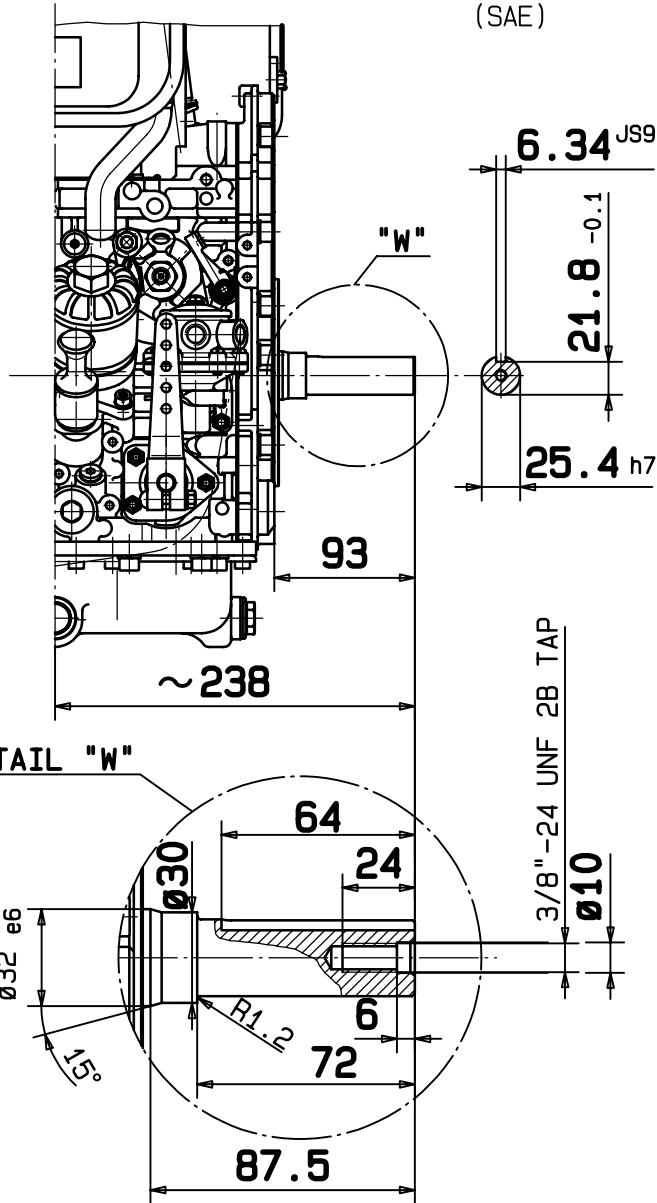


INSTALLATION DRAWING
Einbauzeichnung
1D81-90S/Z SAE-TIMING COVER
SAE-Steuerdeckel
SHEET OF SHEETS
Blatt 9 von 11 Blättern
gez.: 20.02.12 Gerh gepr.: 20.02.12 Gerh

ENGINE OPTION MODEL
Motorausführung

1D81SZ22

(SAE)



Dimensions without tolerance indication are nominal size.
Maße ohne Toleranzangaben sind Nennmaße

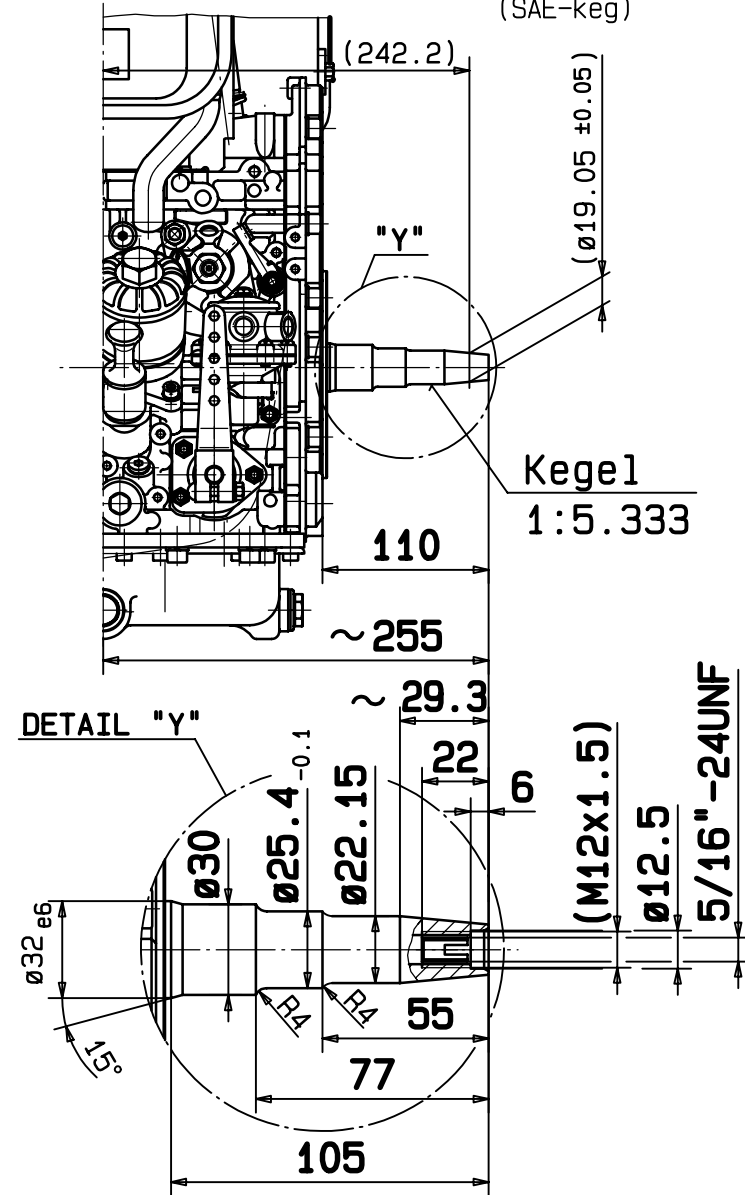
In the interests of technical progress we reserve the right to introduce modifications.
Änderungen, die dem technischen Fortschritt dienen, behalten wir uns vor.

The range of the length over-all based on tolerances can add up to ± 3 mm
Toleranzbedingte Streubreite bei Kastenmassen **XX** ± 3 mm

ENGINE OPTION MODEL
Motorausführung

1D81SZ24

(SAE-keg)



INSTALLATION DRAWING
Einbauzeichnung

1D81-90S/Z SHAFTS AT GOVERNOR-SIDE
Wellen auf sts.

SHEET OF SHEETS
Blatt 10 von 11 Blättern

gez.: 20.02.12 Gerh gepr.: 20.02.12 Gerh

PROTECTION MARK
ACC. TO DIN 34



Schutzvermerk nach
DIN 34 beachten

MOTORENFABRIK
HATZ
RUHSTORF-ROTT