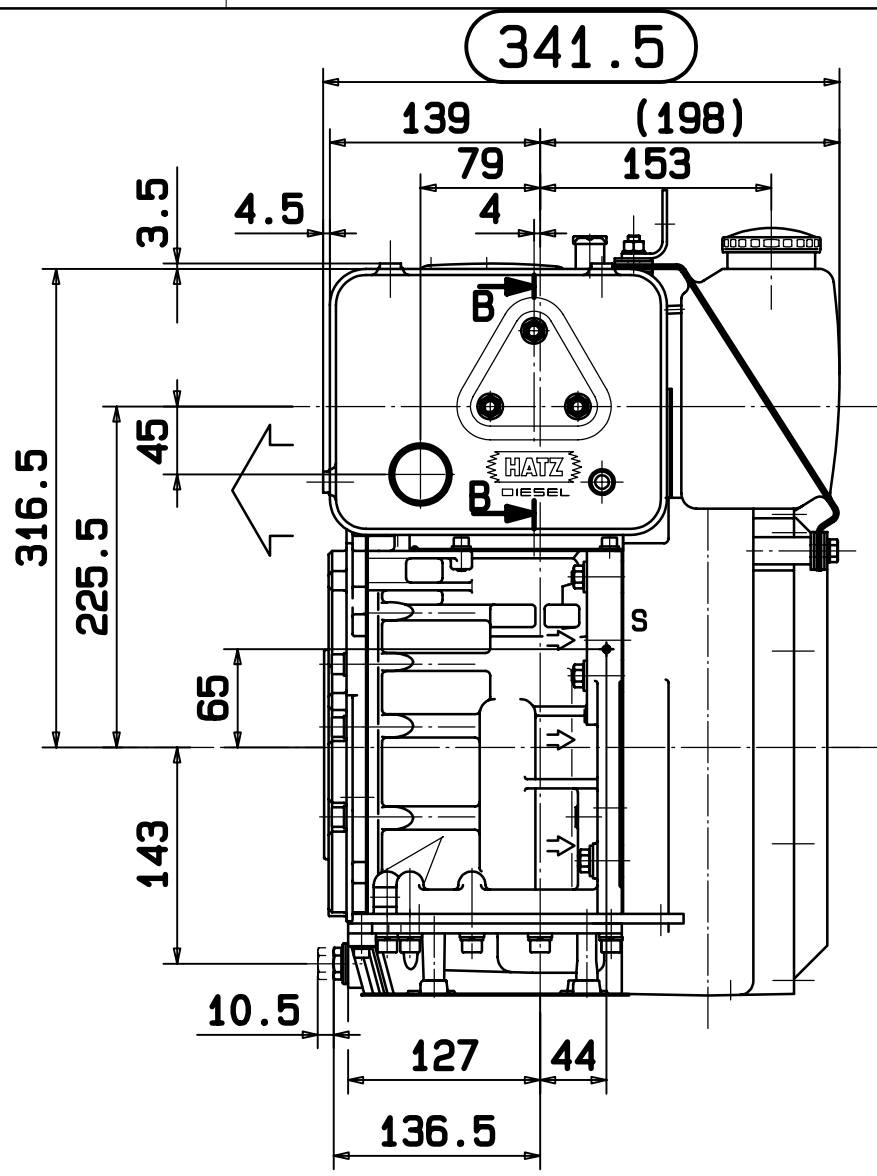


In the interests of technical progress we reserve the right to introduce modifications.
 Änderungen, die dem technischen Fortschritt dienen, behalten wir uns vor.

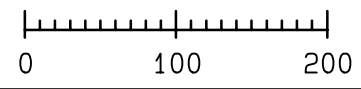
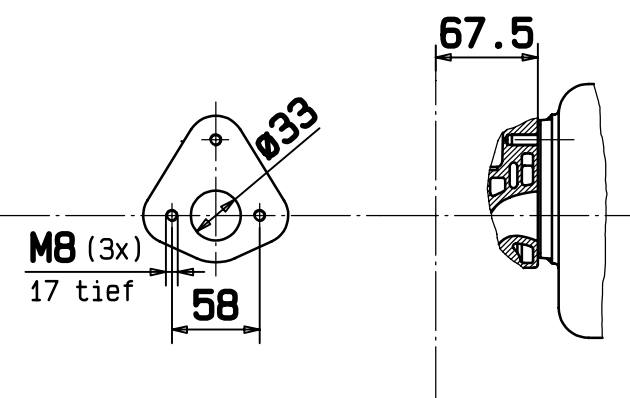
PROTECTION MARK ACC. TO DIN 34
 Schutzvermerk nach DIN 34 beachten



INSTALLATION DRAWING
 Einbauzeichnung
 1D50S/Z FLYWHEEL-SIDE
 Schwungradseite
 SHEET OF SHEETS
 Blatt 1 von 12 Blättern
 gez.: 25.10.16 Gerh gepr.: 25.10.16 Gerh



Teil-Schnitt
B-B



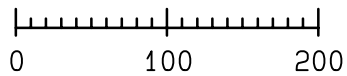
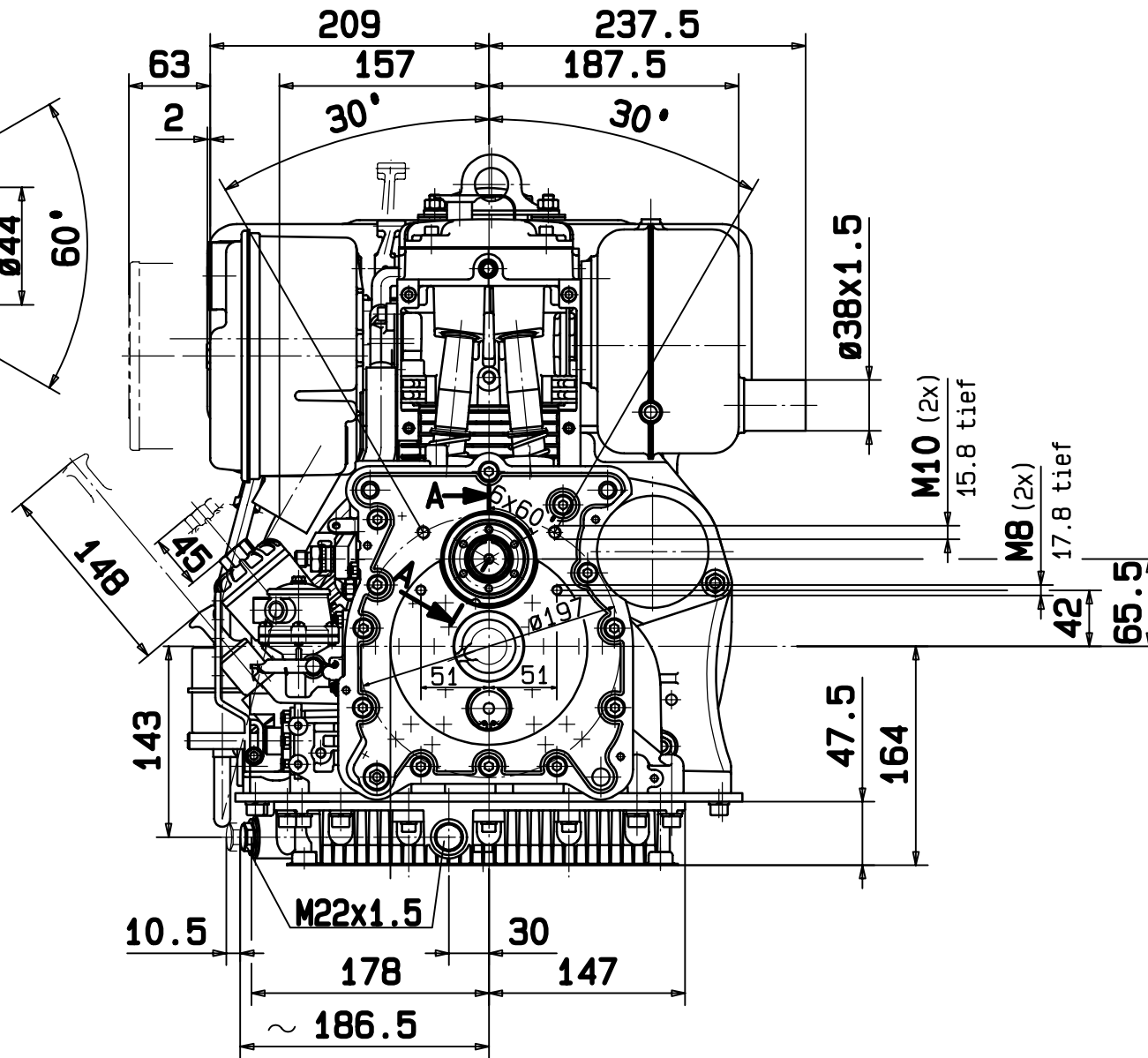
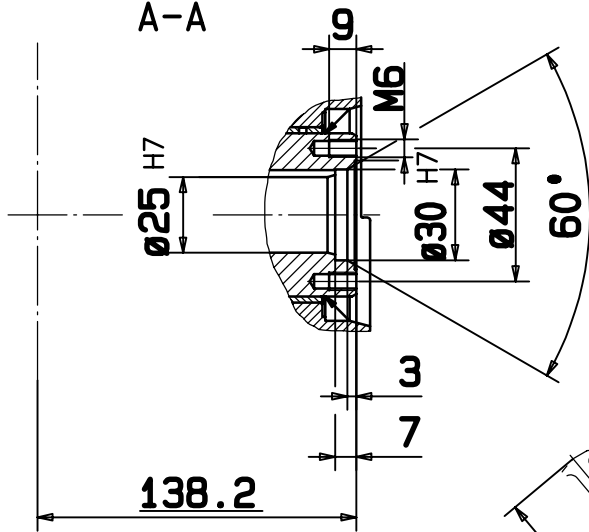
In the interests of technical progress we reserve the right to introduce modifications.
Änderungen, die dem technischen Fortschritt dienen, behalten wir uns vor.

PROTECTION MARK ACC. TO DIN 34
Schutzvermerk nach DIN 34 beachten



INSTALLATION DRAWING
Einbauzeichnung
1D50S/Z STARTER-SIDE
Starterseite
SHEET OF SHEETS
Blatt 2 von 12 Blättern
gez.: 25.10.16 Gerh gepr.: 25.10.16 Gerh

Schnitt
A-A

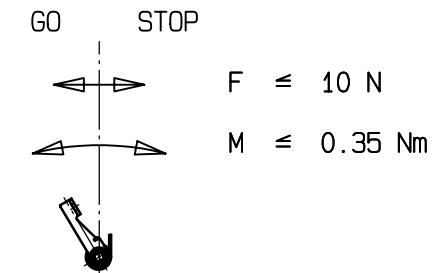
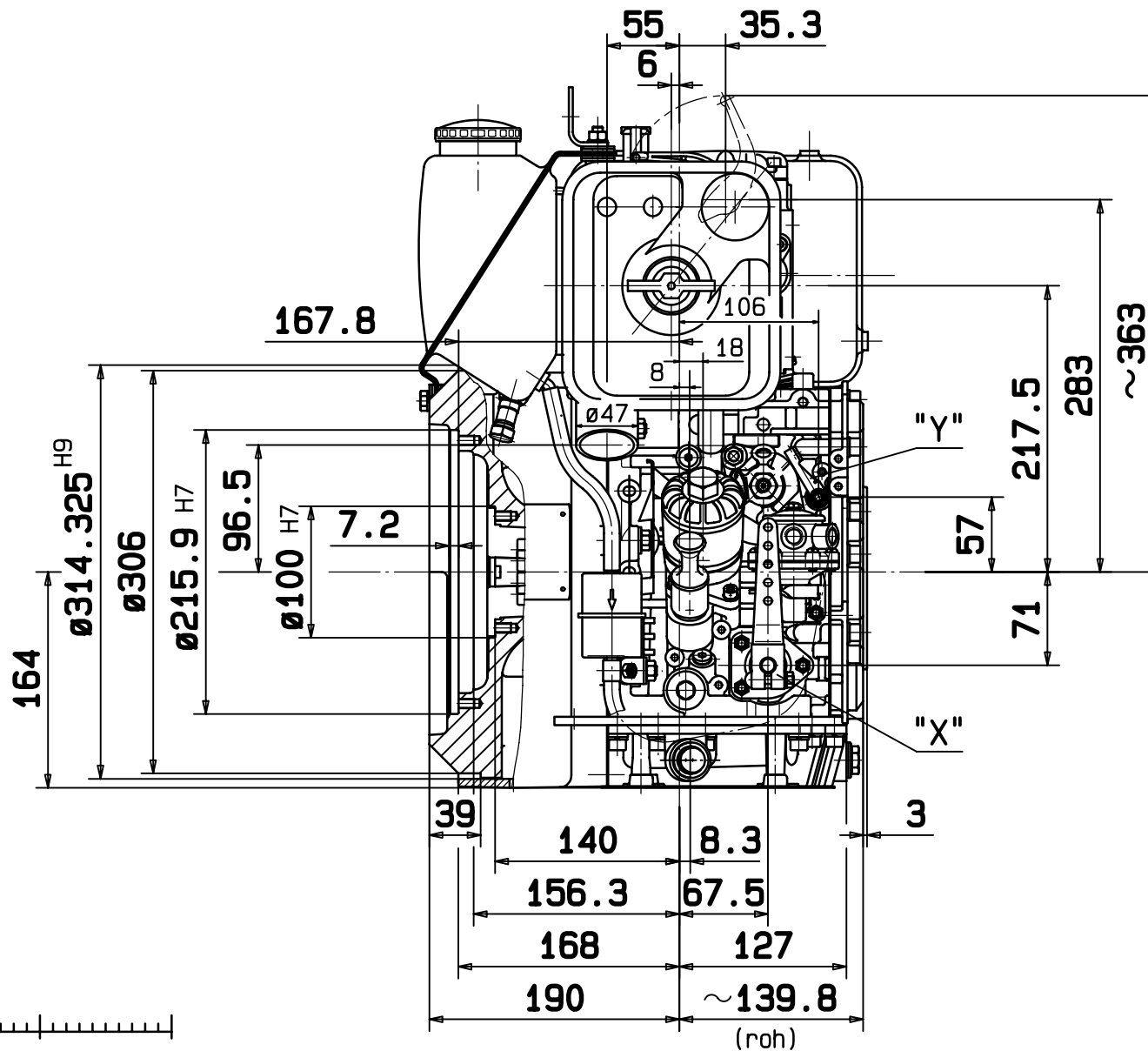


In the interests of technical progress we reserve the right to introduce modifications.
Änderungen, die dem technischen Fortschritt dienen, behalten wir uns vor.

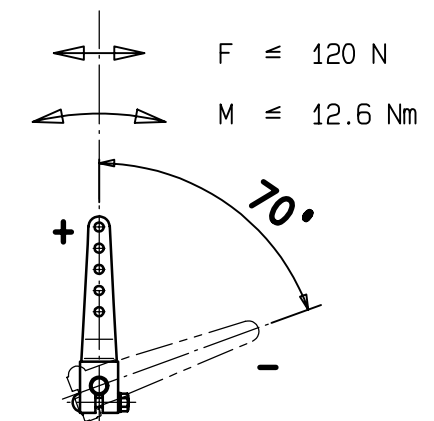
PROTECTION MARK ACC. TO DIN 34
Schutzvermerk nach DIN 34 beachten



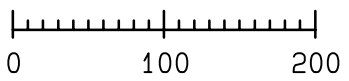
INSTALLATION DRAWING
Einbauzeichnung
GOVERNOR-SIDE
Steuerseite
1D50S/Z
SHEET OF SHEETS
Blatt 3 von 12 Blättern
gez.: 25.10.16 Gerh gepr.: 25.10.16 Gerh



DETAIL "Y"



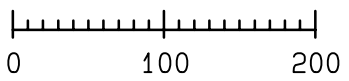
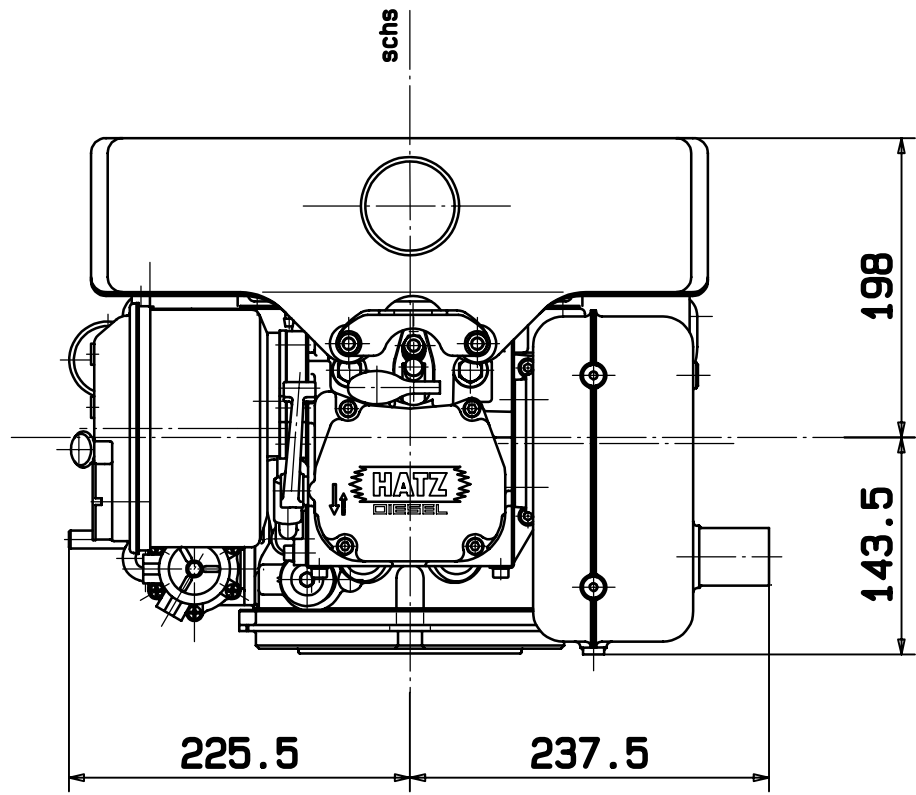
DETAIL "X"



In the interests of technical progress we reserve the right to introduce modifications.

Änderungen, die dem technischen Fortschritt dienen, behalten wir uns vor.

PROTECTION MARK ACC. TO DIN 34 Schutzvermerk nach DIN 34 beachten	 MOTORENFABRIK HATZ RUHSTORF-ROTT	INSTALLATION DRAWING Einbauzeichnung	
		1D50S/Z	OPERATOR-SIDE Bedienungsseite
SHEET OF SHEETS Blatt 4 von 12 Blättern		gez.: 25.10.16 Gerh gepr.: 25.10.16 Gerh	

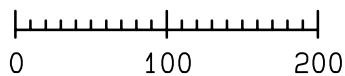
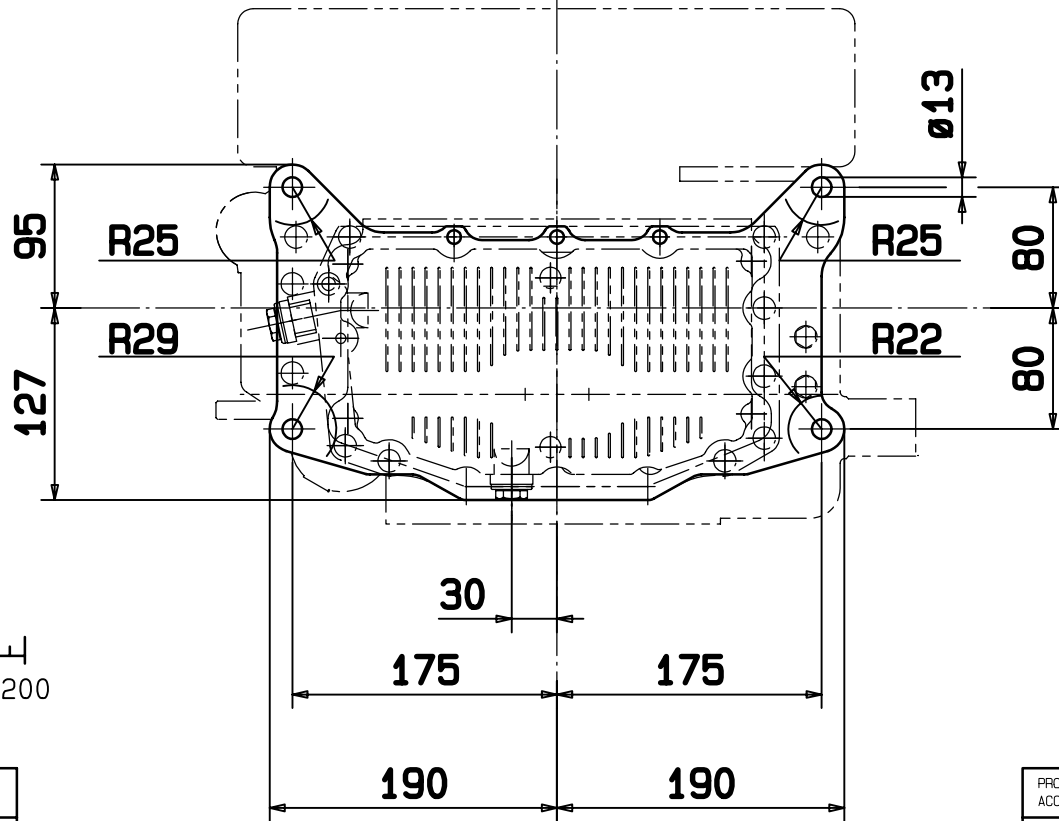
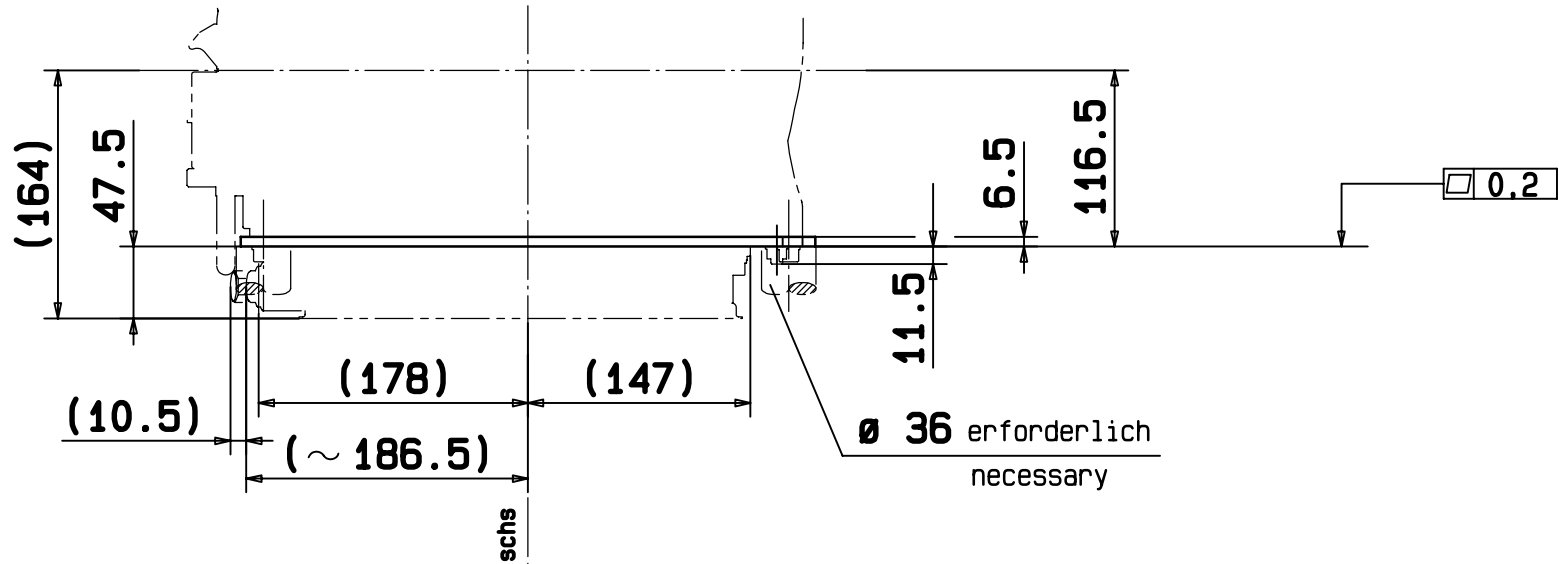


In the interests of technical progress we reserve the right to introduce modifications.
 Änderungen, die dem technischen Fortschritt dienen, behalten wir uns vor.

PROTECTION MARK ACC. TO DIN 34
 Schutzvermerk nach DIN 34 beachten



INSTALLATION DRAWING
 Einbauzeichnung
 1D50S/Z TOP VIEW
 Draufsicht
 SHEET OF SHEETS
 Blatt 5 von 12 Blättern
 gez.: 25.10.16 Gerh gepr.: 25.10.16 Gerh

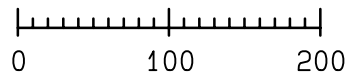
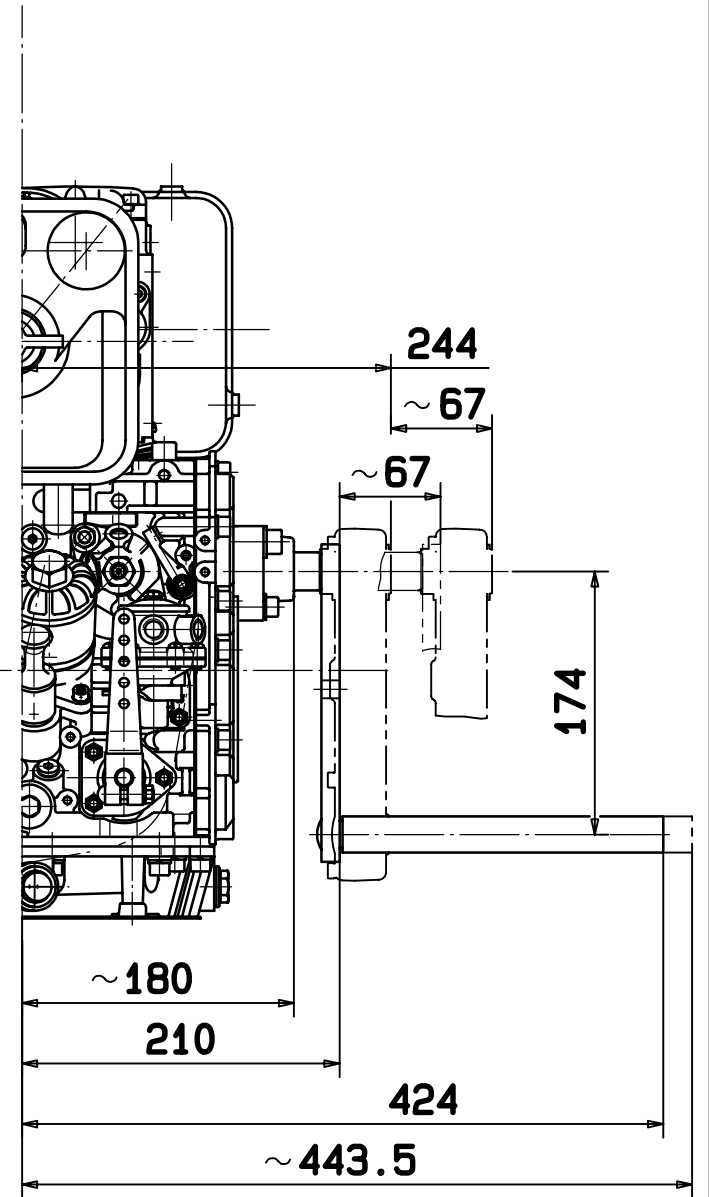
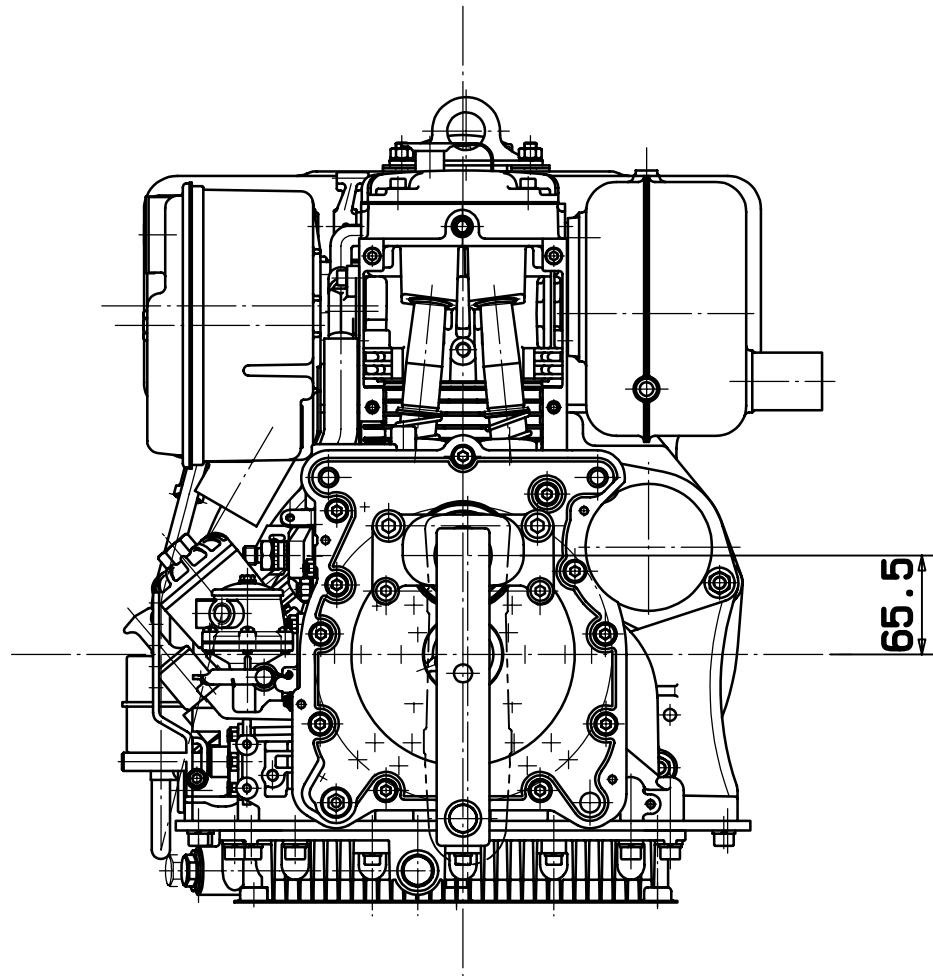


In the interests of technical progress we reserve the right to introduce modifications.
 Änderungen, die dem technischen Fortschritt dienen, behalten wir uns vor.

PROTECTION MARK ACC. TO DIN 34
 Schutzvermerk nach DIN 34 beachten



INSTALLATION DRAWING
 Einbauzeichnung
 ENGINE MOUNTING
 Motorbefestigung
 1D50S/Z
 SHEET OF SHEETS
 Blatt 6 von 12 Blättern
 gez.: 25.10.16 Gerh gepr.: 25.10.16 Gerh

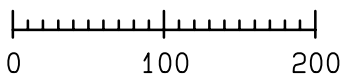
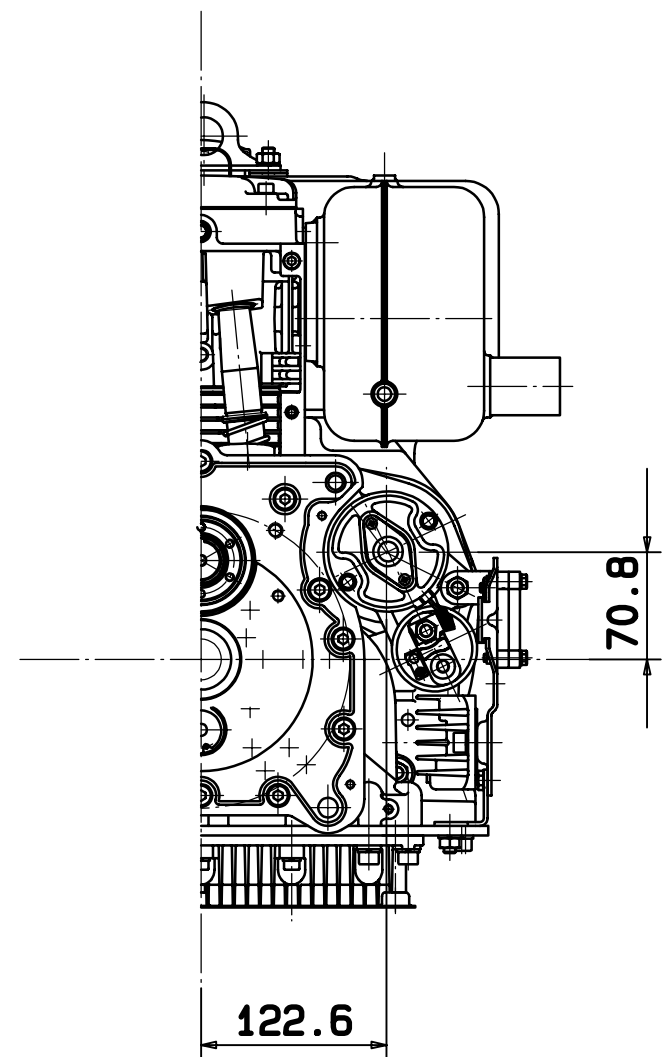
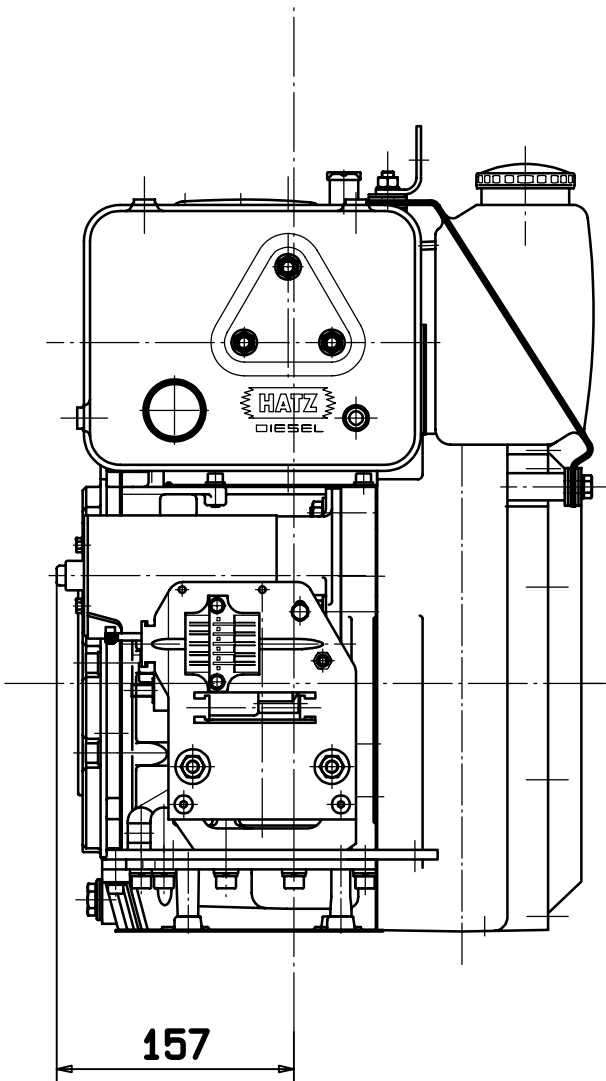


In the interests of technical progress we reserve the right to introduce modifications.
 Änderungen, die dem technischen Fortschritt dienen, behalten wir uns vor.

PROTECTION MARK
 ACC. TO DIN 34
 Schutzvermerk nach
 DIN 34 beachten



INSTALLATION DRAWING
 Einbauzeichnung
 1D50S/Z CRANKHANDLE START
 Handkurbelstart
 SHEET OF SHEETS
 Blatt 7 von 12 Blättern
 gez.: 25.10.16 Gerh gepr.: 25.10.16 Gerh

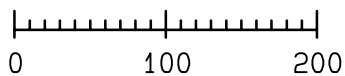
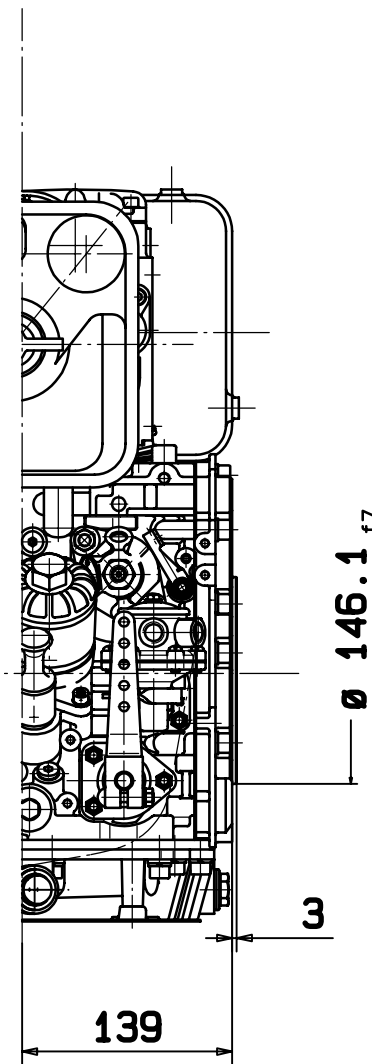
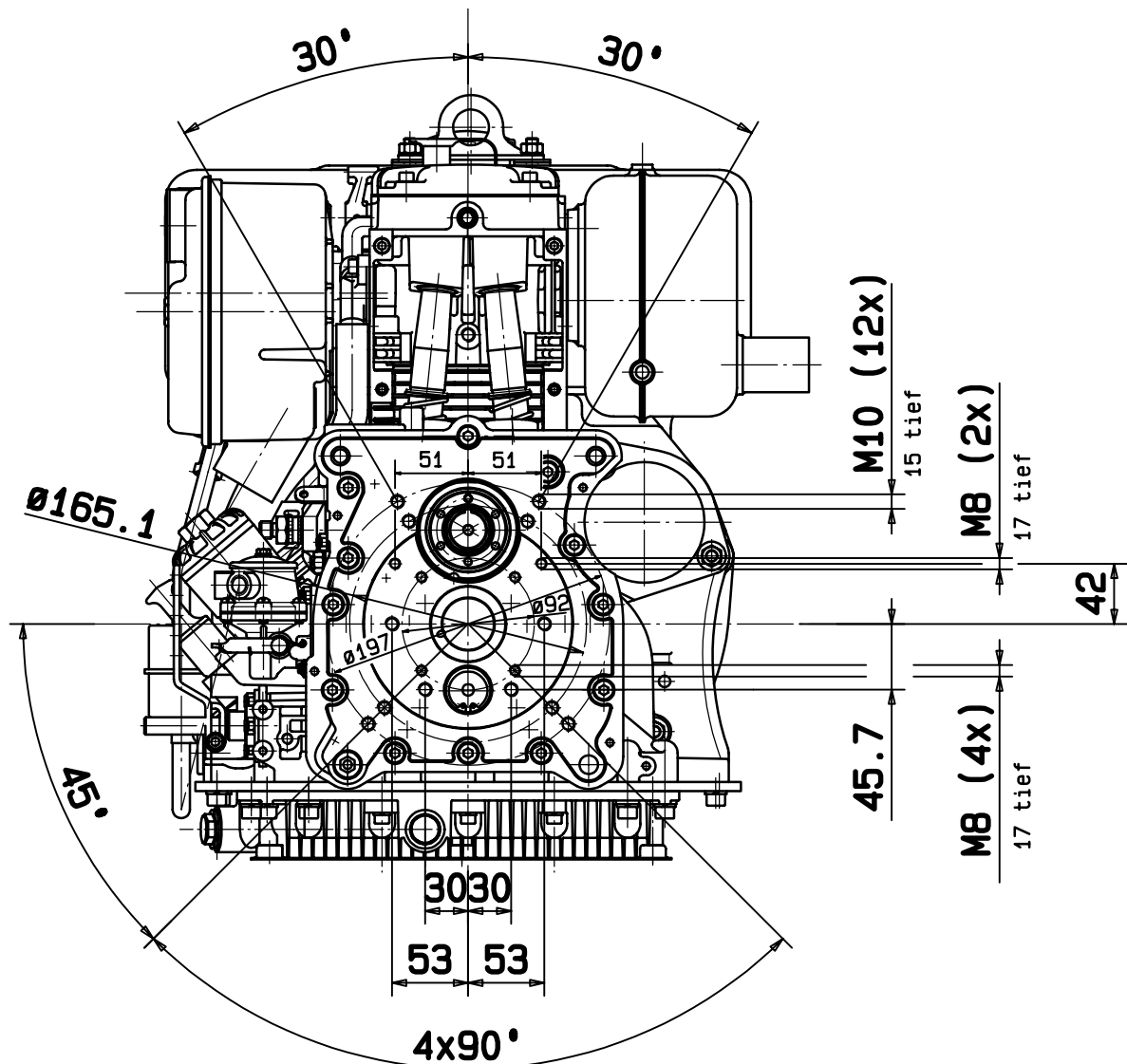


In the interests of technical progress we reserve the right to introduce modifications.
 Änderungen, die dem technischen Fortschritt dienen, behalten wir uns vor.

PROTECTION MARK ACC. TO DIN 34
 Schutzvermerk nach DIN 34 beachten



INSTALLATION DRAWING
 Einbauzeichnung
 1D50S/Z START ELECTRICAL
 Start elektrisch
 SHEET OF SHEETS
 Blatt 8 von 12 Blättern
 gez.: 25.10.16 Gerh gepr.: 25.10.16 Gerh

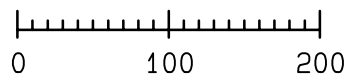
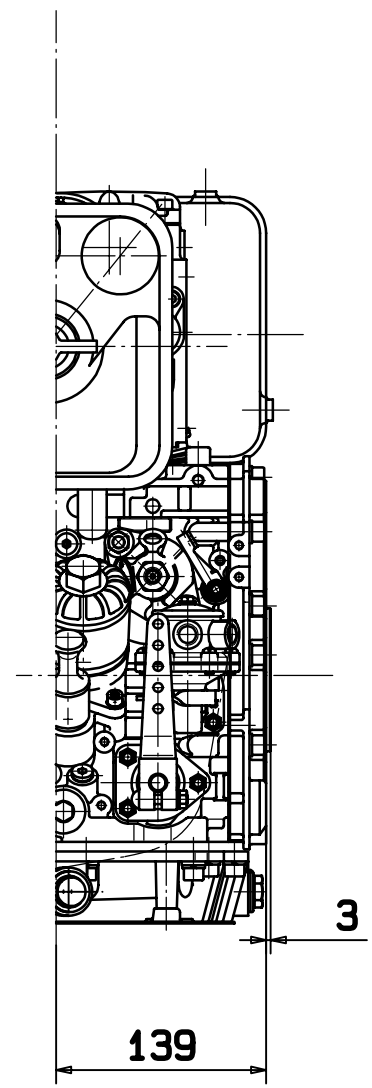
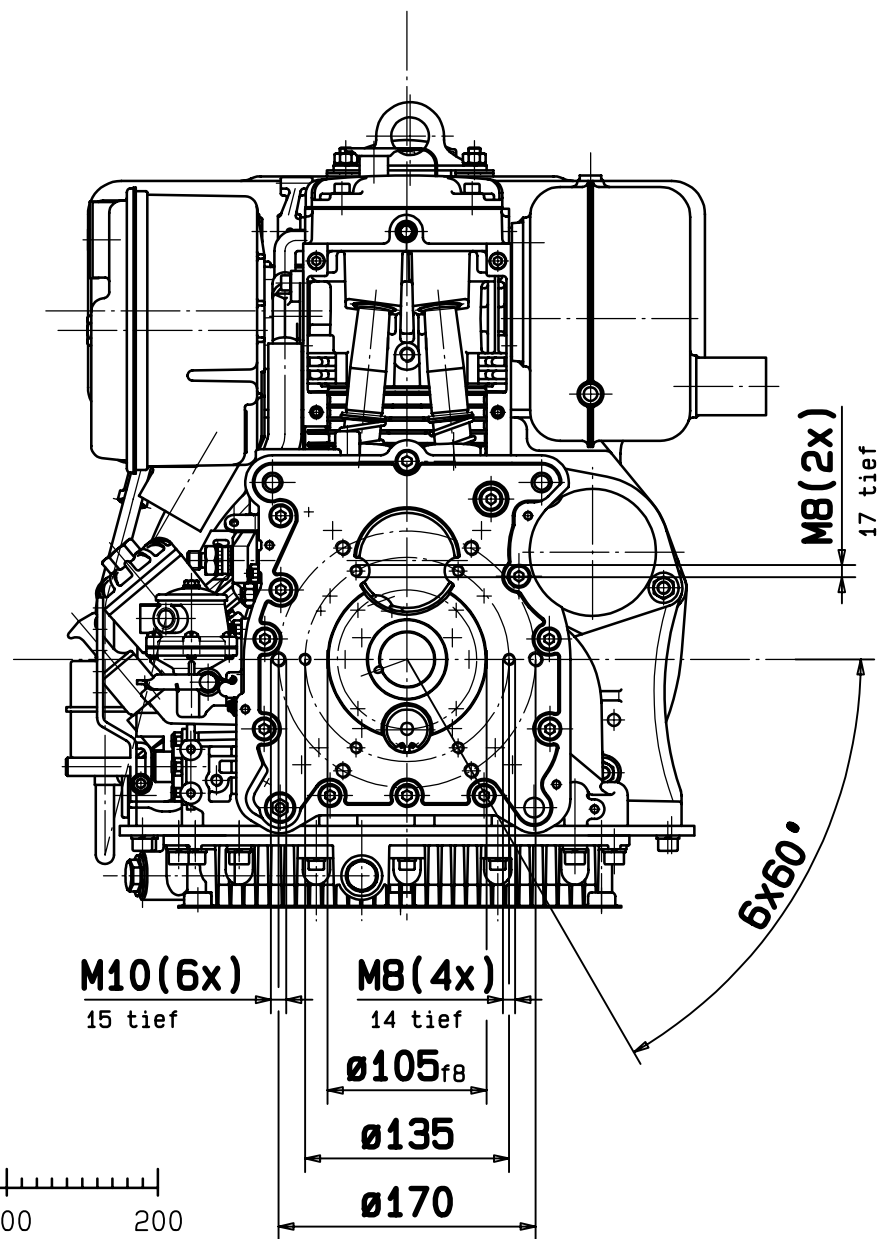


In the interests of technical progress we reserve the right to introduce modifications.
 Änderungen, die dem technischen Fortschritt dienen, behalten wir uns vor.

PROTECTION MARK ACC. TO DIN 34
 Schutzvermerk nach DIN 34 beachten



INSTALLATION DRAWING
 Einbauzeichnung
 SAE-TIMING COVER
 1D50S/Z SAE-Steuerdeckel
 SHEET OF SHEETS
 Blatt 9 von 12 Blättern
 gez.: 25.10.16 Gerh gepr.: 25.10.16 Gerh



In the interests of technical progress we reserve the right to introduce modifications.

Änderungen, die dem technischen Fortschritt dienen, behalten wir uns vor.

PROTECTION MARK
ACC. TO DIN 34

Schutzvermerk nach
DIN 34 beachten

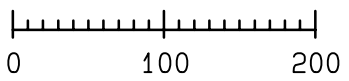
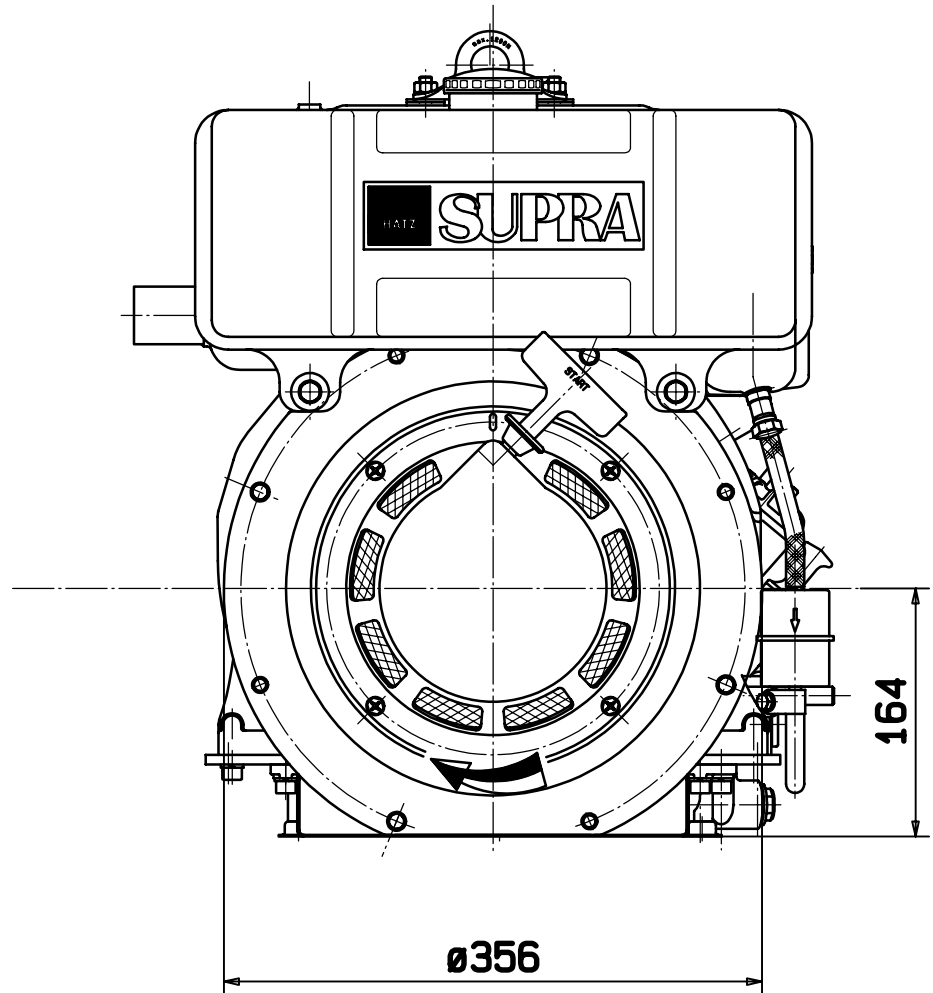
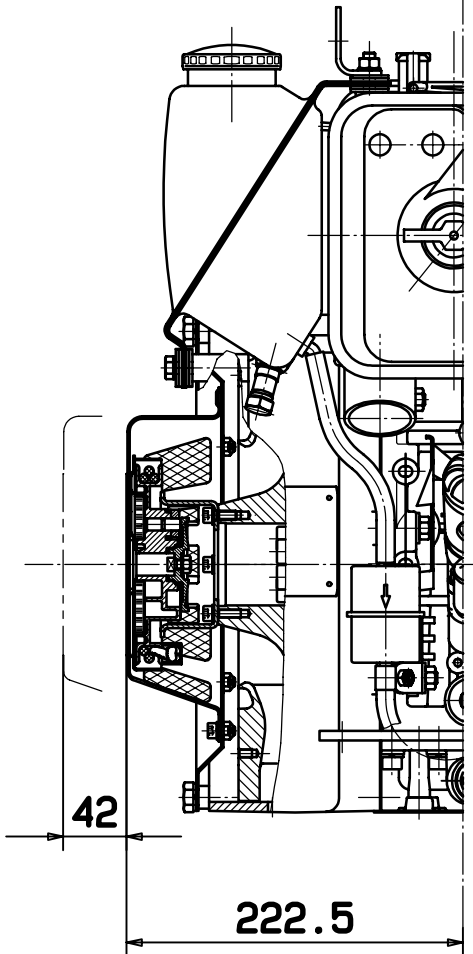


INSTALLATION DRAWING
Einbauzeichnung

1D50T/U TIMING COVER - RIGHT
Steuerdeckel-Rechts

SHEET OF SHEETS
Blatt 10 von 12 Blättern

gez.: 25.10.16 Gerh gepr.: 25.10.16 Gerh

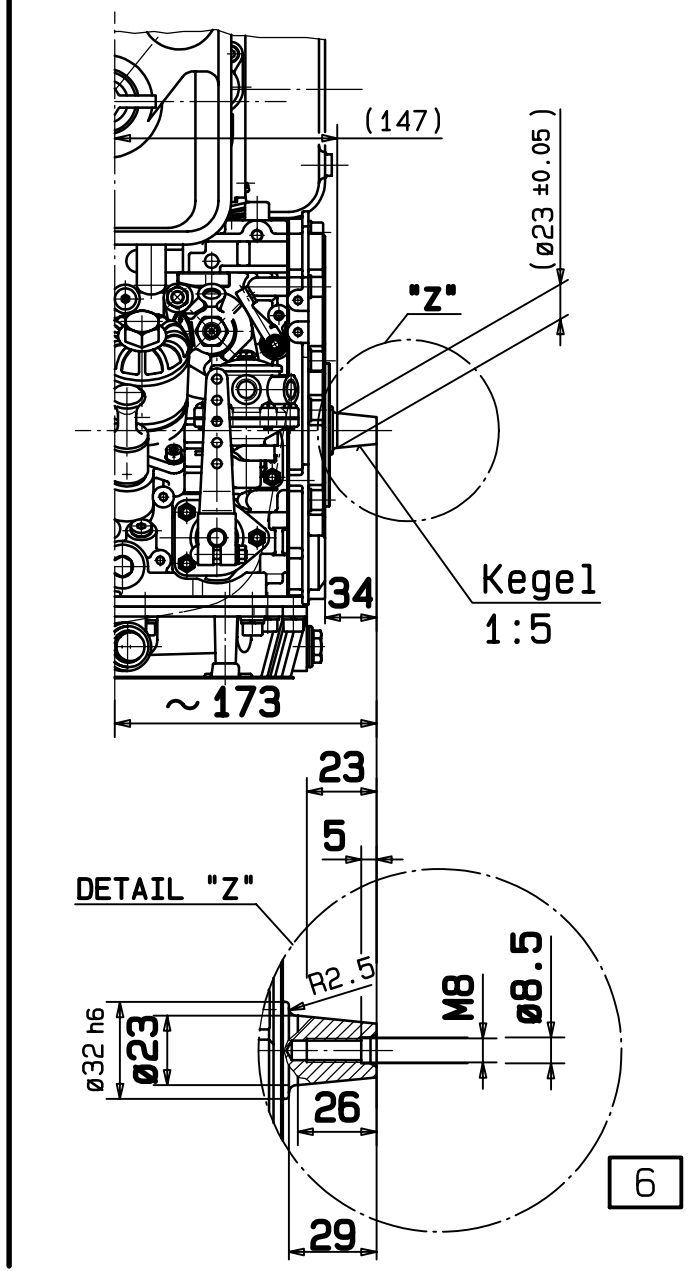
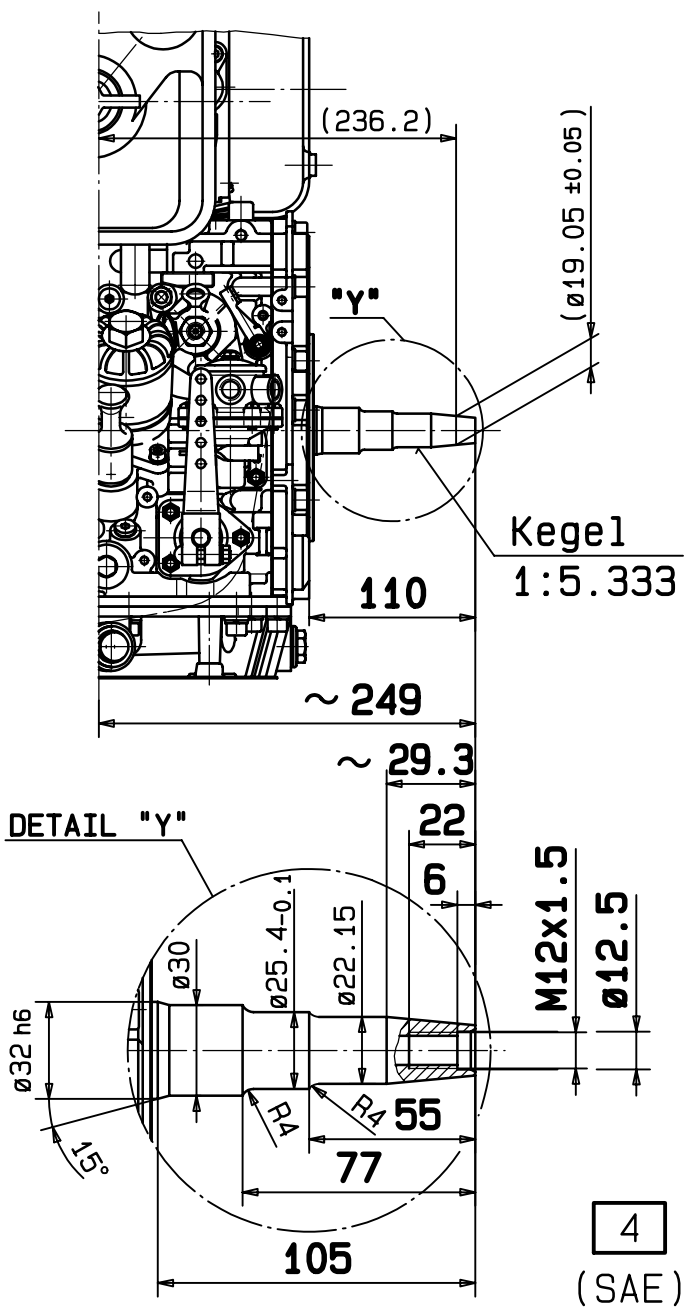
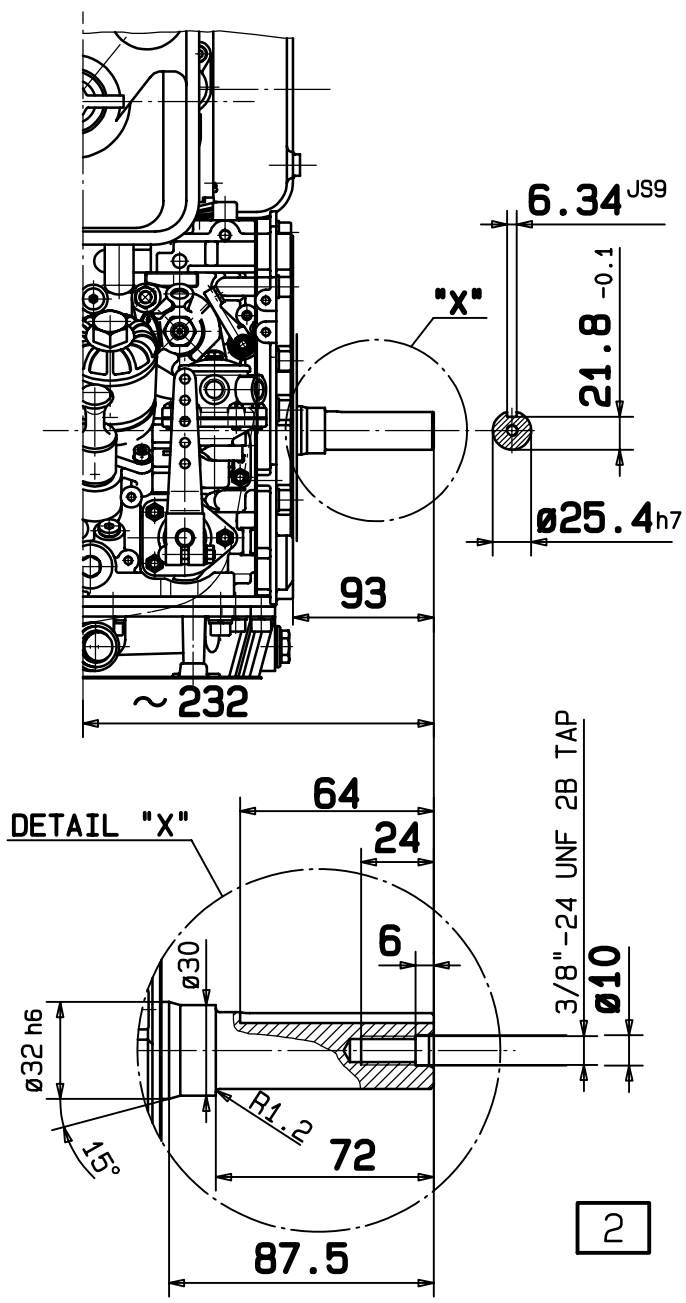


In the interests of technical progress we reserve the right to introduce modifications.
 Änderungen, die dem technischen Fortschritt dienen, behalten wir uns vor.

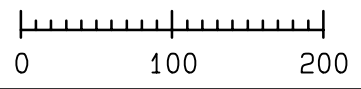
PROTECTION MARK ACC. TO DIN 34
 Schutzvermerk nach DIN 34 beachten



INSTALLATION DRAWING
 Einbauzeichnung
 RECOIL-START - RIGHT
 1D50T/U Reversierstart-Rechts
 SHEET OF SHEETS
 Blatt 11 von 12 Blättern
 gez.: 25.10.16 Gerh gep.: 25.10.16 Gerh



In the interests of technical progress we reserve the right to introduce modifications.
 Änderungen, die dem technischen Fortschritt dienen, behalten wir uns vor.



PROTECTION MARK ACC. TO DIN 34
 Schutzvermerk nach DIN 34 beachten



INSTALLATION DRAWING
 Einbauzeichnung
 1D50S/Z SHAFTS AT GOVERNOR-SIDE
 Wellen auf sts.
 SHEET OF SHEETS
 Blatt 12 von 12 Blättern
 gez.: 25.10.16 Gerh gepr.: 25.10.16 Gerh