

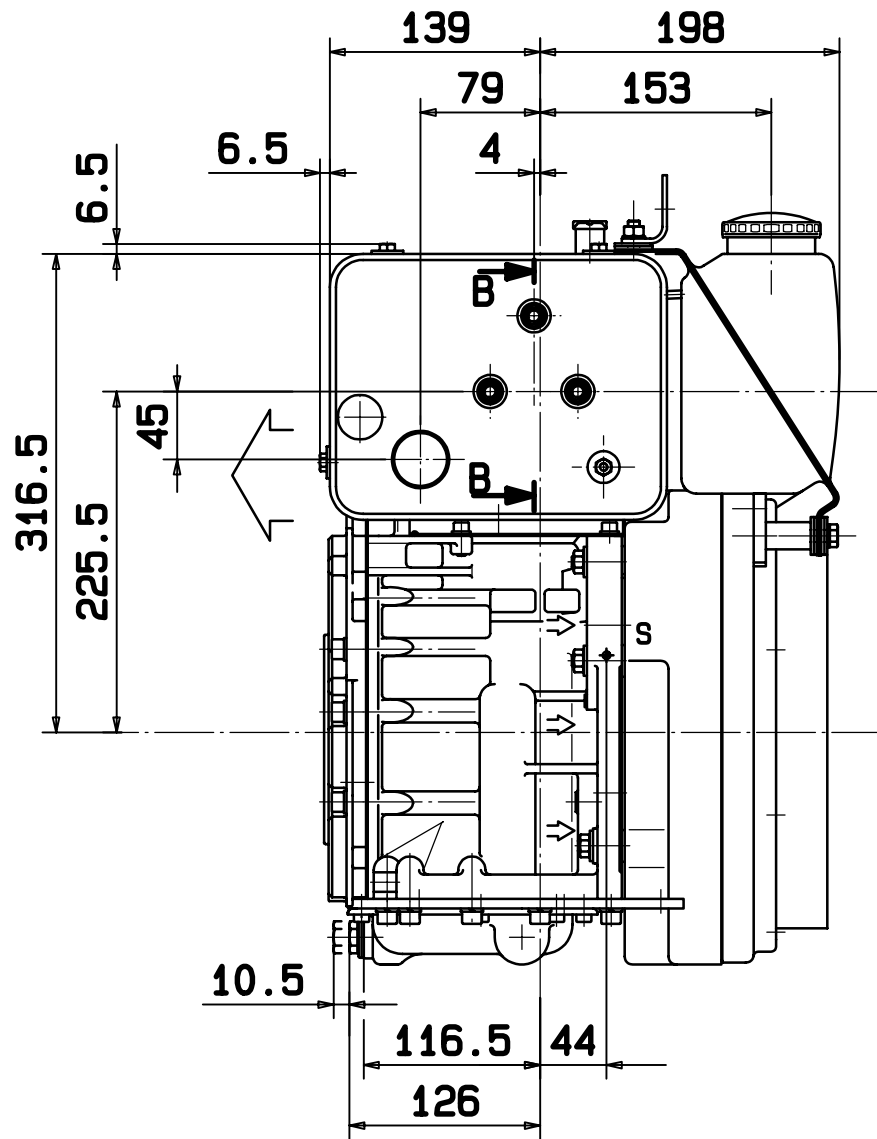
SHEET-METAL-HOUSING IS NOT FLANGEABLE  
 Blechgehäuse nicht flanschbar  
 (flanschbare Ausführung siehe Blatt 7)  
 (FLANGEABLE VARIATION SEE AT SHEET 7)



INSTALLATION DRAWING  
 Einbauzeichnung  
 1D41-42S/Z FLYWHEEL-SIDE  
 Schwungradseite  
 SHEET OF SHEETS  
 Blatt 1 von 14 Blättern  
 gez.: 21.10.16 Gerh | gepr.: 21.10.16 Gerh

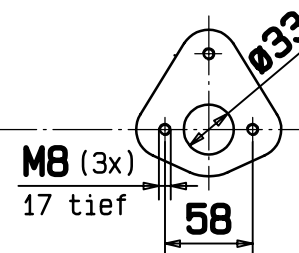
PROTECTION MARK  
 ACC. TO DIN 34  
 Schutzvermerk nach  
 DIN 34 beachten

In the interests of technical progress we reserve the right to introduce modifications.  
 Änderungen, die dem technischen Fortschritt dienen, behalten wir uns vor.



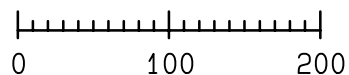
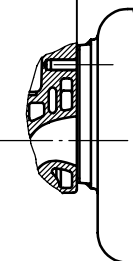
Teil-Schnitt  
B-B

67.5



M8 (3x)  
17 tief

58



In the interests of technical progress we reserve the right to introduce modifications.  
Änderungen, die dem technischen Fortschritt dienen, behalten wir uns vor.

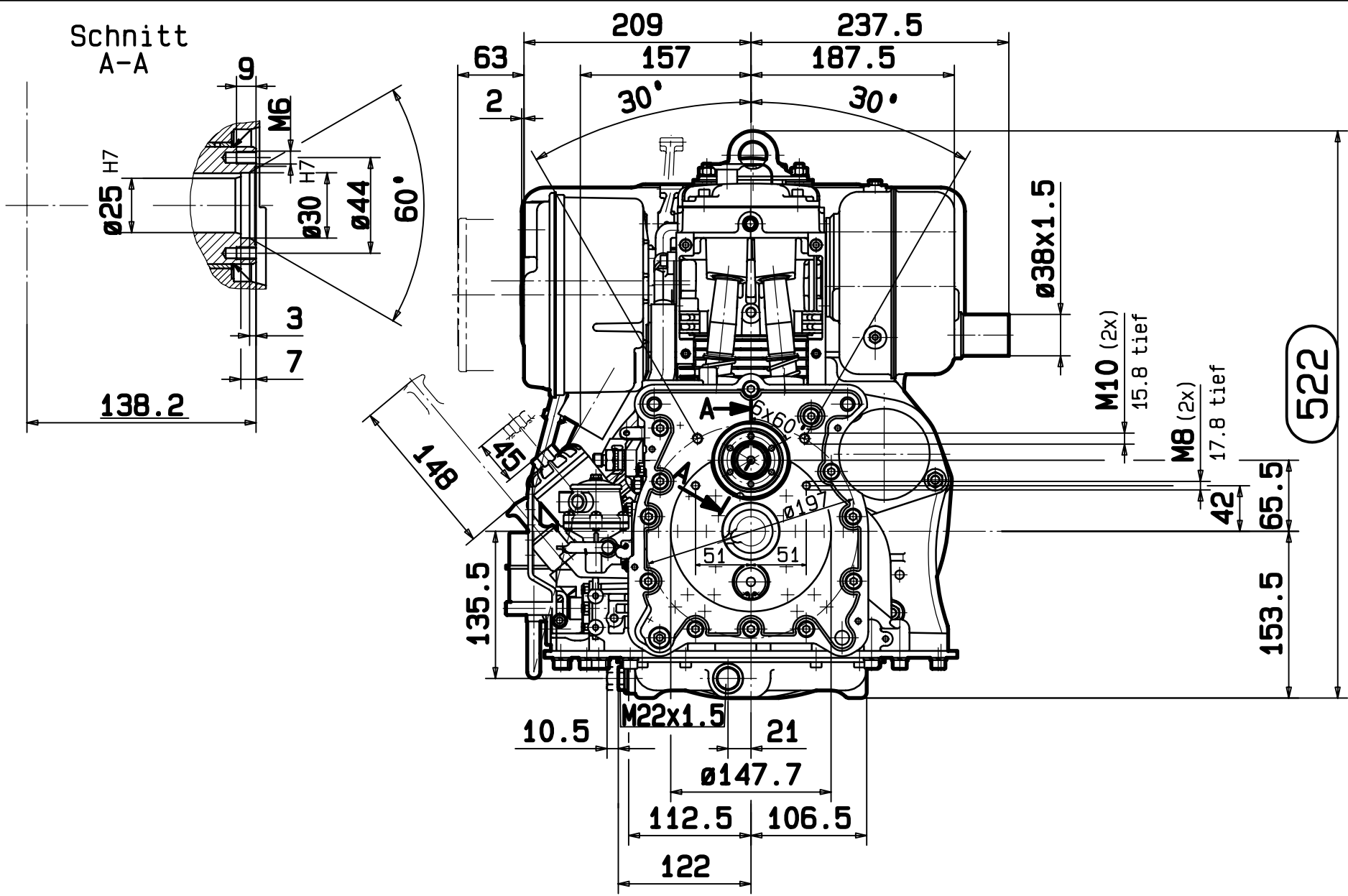
PROTECTION MARK  
ACC. TO DIN 34



Schutzvermerk nach  
DIN 34 beachten

MOTORENFABRIK  
HATZ  
RUHSTORF-ROTT

INSTALLATION DRAWING  
Einbauzeichnung  
1D41-42S/Z STARTER-SIDE  
Starterseite  
SHEET OF SHEETS  
Blatt 2 von 14 Blättern  
gez.: 21.10.16 Gerh gepr.: 21.10.16 Gerh

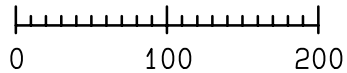
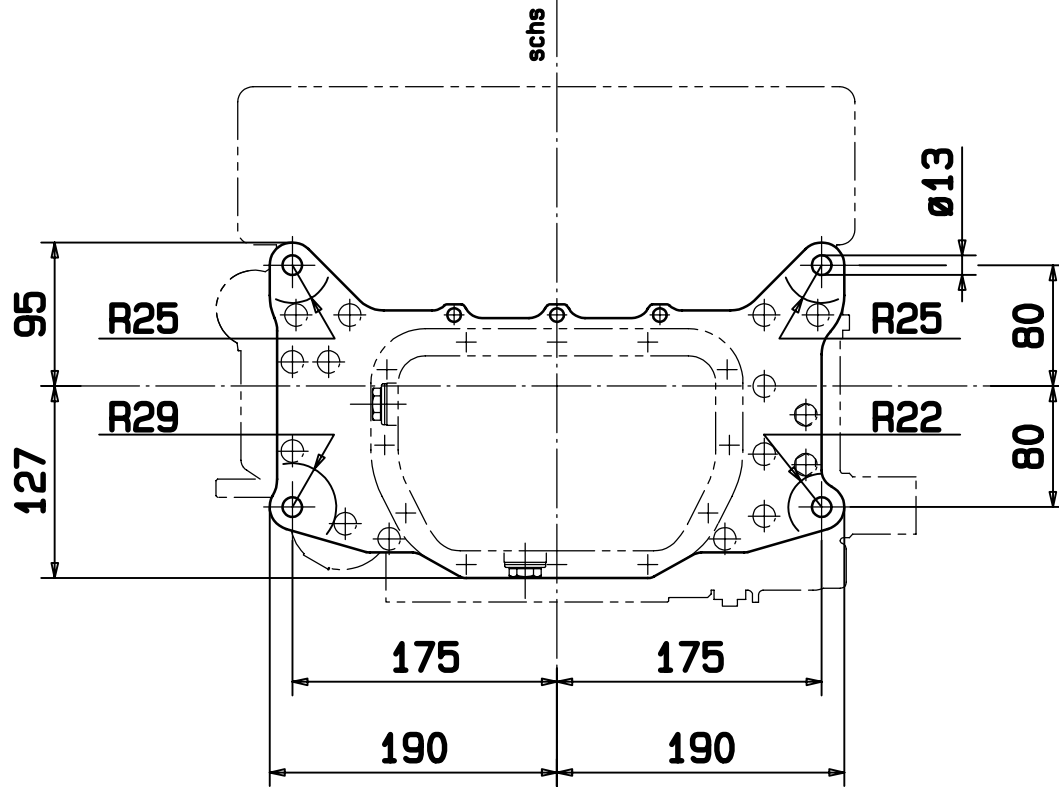
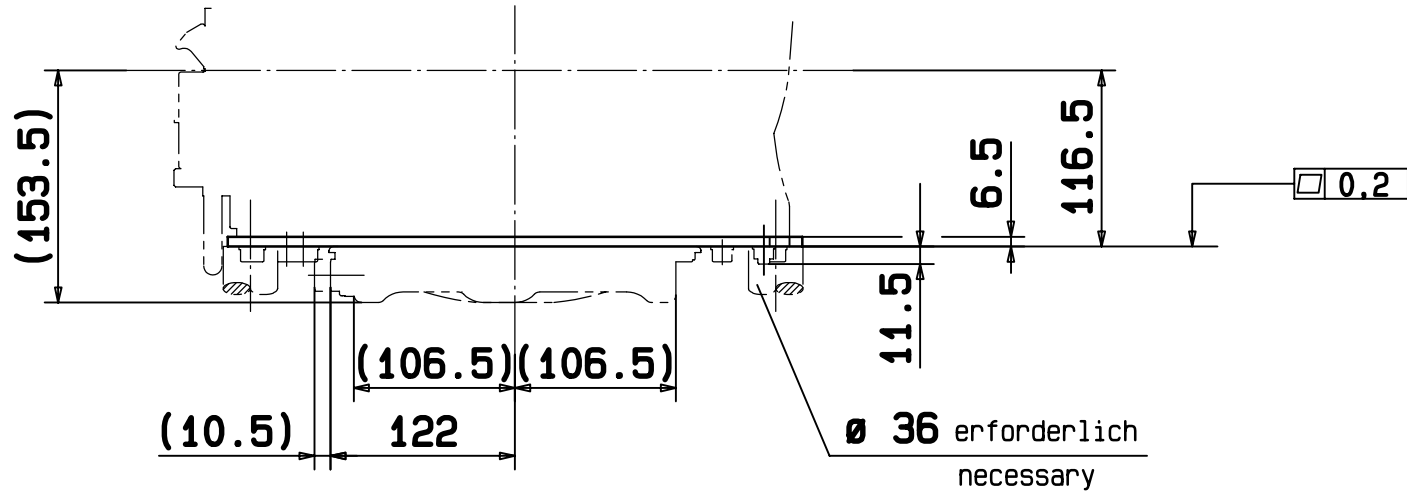


In the interests of technical progress we reserve the right to introduce modifications.  
 Änderungen, die dem technischen Fortschritt dienen, behalten wir uns vor.

PROTECTION MARK  
 ACC. TO DIN 34  
 Schutzvermerk nach  
 DIN 34 beachten



INSTALLATION DRAWING  
 Einbauzeichnung  
 1D41-42S/Z GOVERNOR-SIDE  
 Steuerseite  
 SHEET OF SHEETS  
 Blatt 3 von 14 Blättern  
 gez.: 21.10.16 Gerh gepr.: 21.10.16 Gerh



In the interests of technical progress we reserve the right to introduce modifications.  
Änderungen, die dem technischen Fortschritt dienen, behalten wir uns vor.

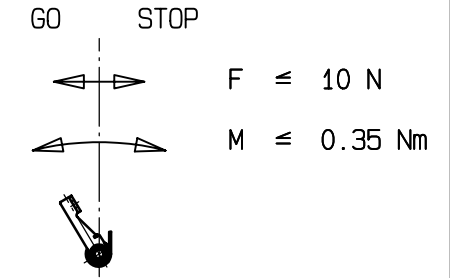
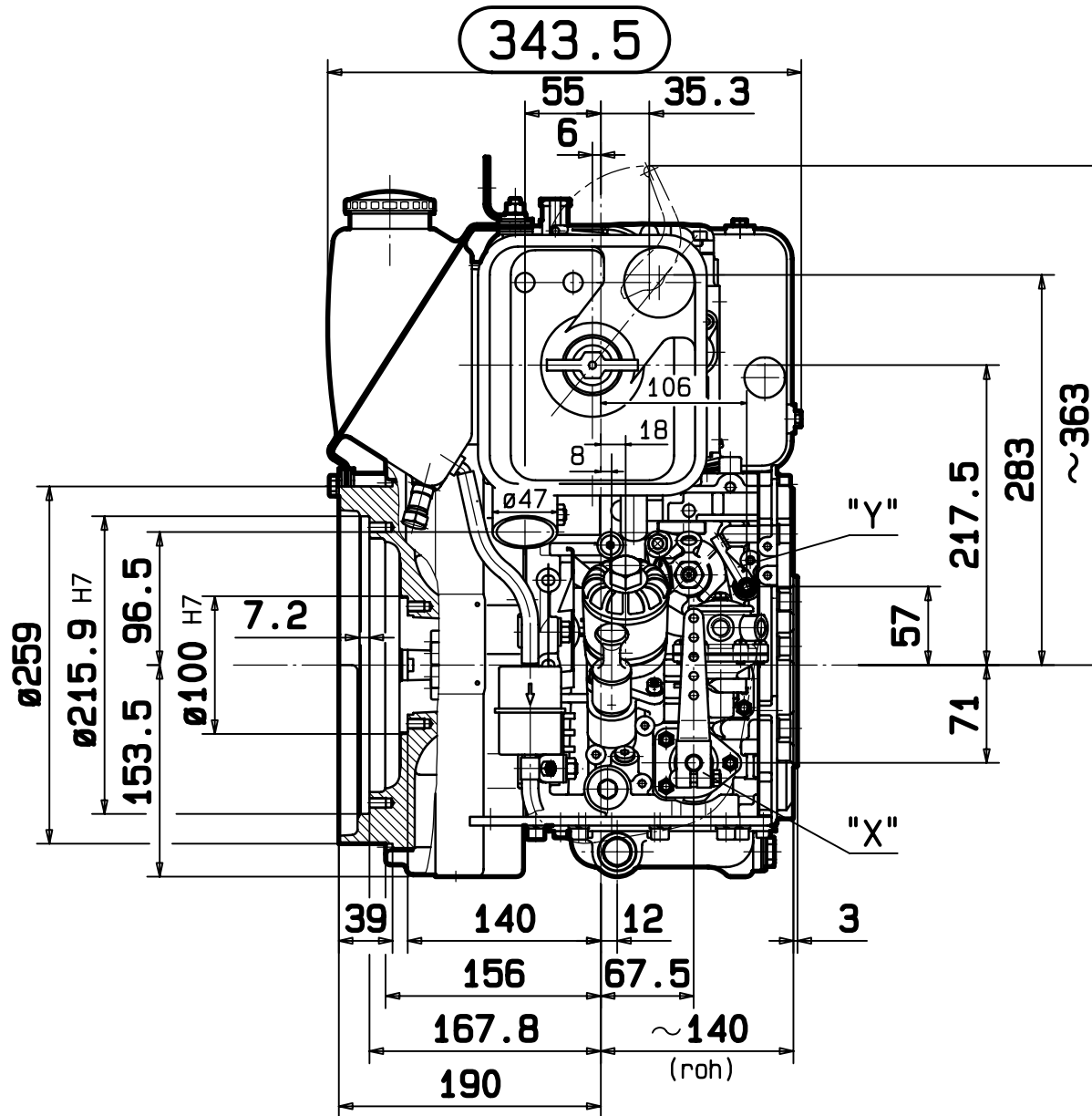
PROTECTION MARK  
ACC. TO DIN 34

Schutzvermerk nach  
DIN 34 beachten

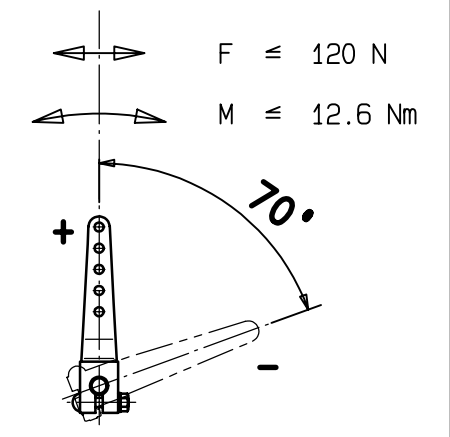


INSTALLATION DRAWING  
Einbauzeichnung  
ENGINE MOUNTING  
Motorbefestigung  
1D41-42S/Z

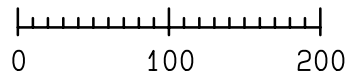
SHEET OF SHEETS  
Blatt 6 von 14 Blättern  
gez.: 21.10.16 Gerh gepr.: 21.10.16 Gerh



DETAIL "Y"



DETAIL "X"



In the interests of technical progress we reserve the right to introduce modifications.  
 Änderungen, die dem technischen Fortschritt dienen, behalten wir uns vor.

PROTECTION MARK  
 ACC. TO DIN 34



Schutzvermerk nach  
 DIN 34 beachten

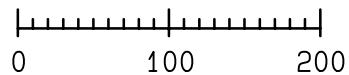
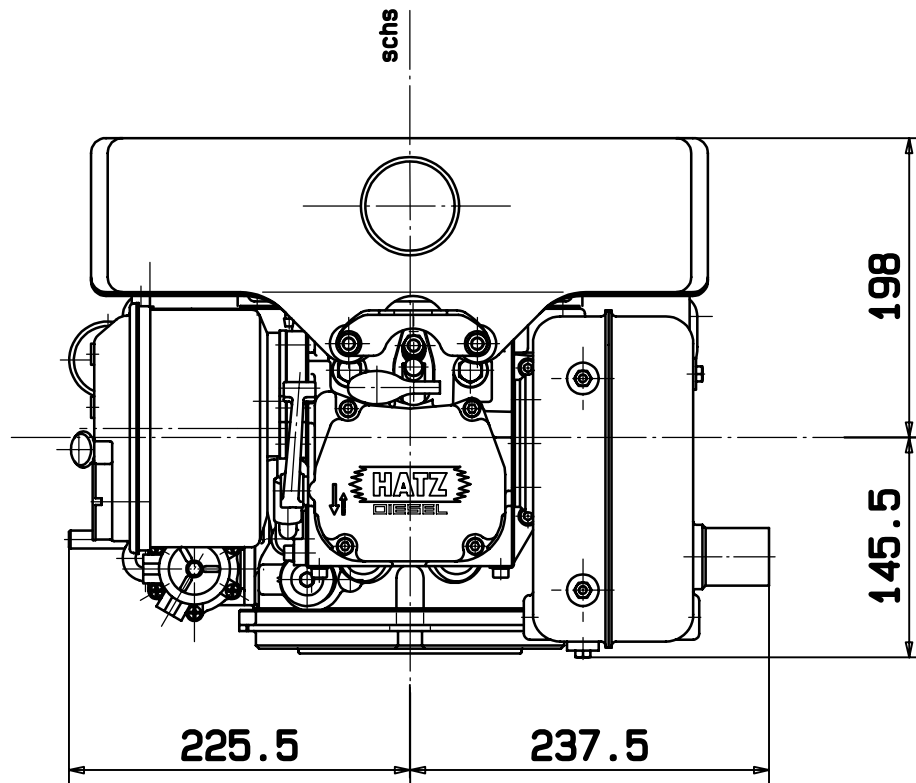
MOTORENFABRIK  
 HATZ  
 RUHSTORF-ROTT

INSTALLATION DRAWING  
 Einbauzeichnung

1D41-42S/Z OPERATOR-SIDE  
 Bedienungsseite

SHEET OF SHEETS  
 Blatt 4 von 14 Blättern

gez.: 21.10.16 Gerh gepr.: 21.10.16 Gerh



In the interests of technical progress we reserve the right to introduce modifications.  
 Änderungen, die dem technischen Fortschritt dienen, behalten wir uns vor.

PROTECTION MARK  
 ACC. TO DIN 34

Schutzvermerk nach  
 DIN 34 beachten

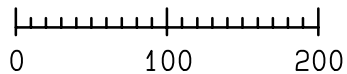
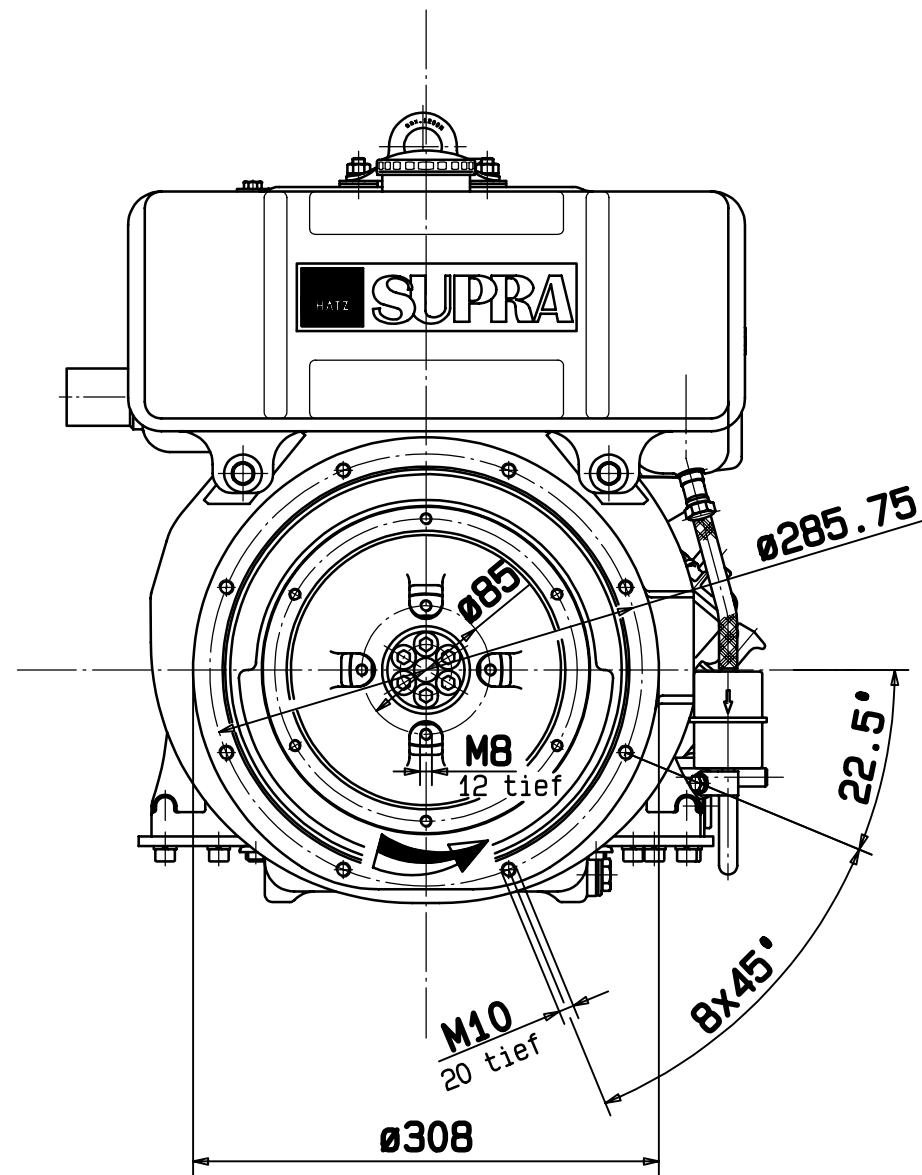
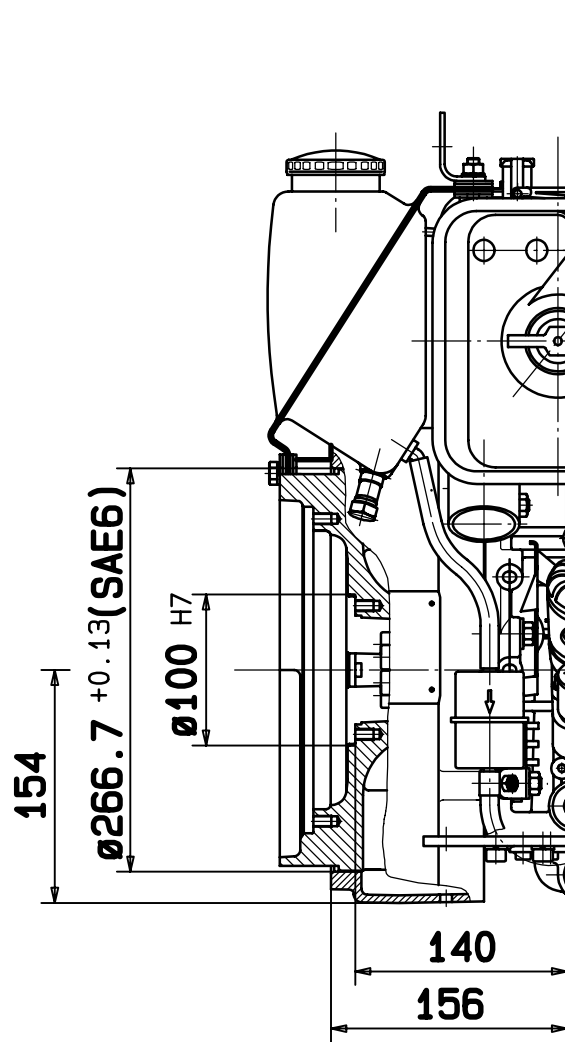


MOTORENFABRIK  
 HATZ  
 RUHSTORF-ROTT

INSTALLATION DRAWING  
 Einbauzeichnung

1D41-42S/Z TOP-VIEW  
 Draufsicht

SHEET OF SHEETS  
 Blatt 5 von 14 Blättern  
 gez.: 21.10.16 Gerh gepr.: 21.10.16 Gerh

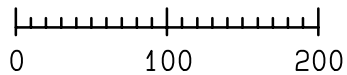
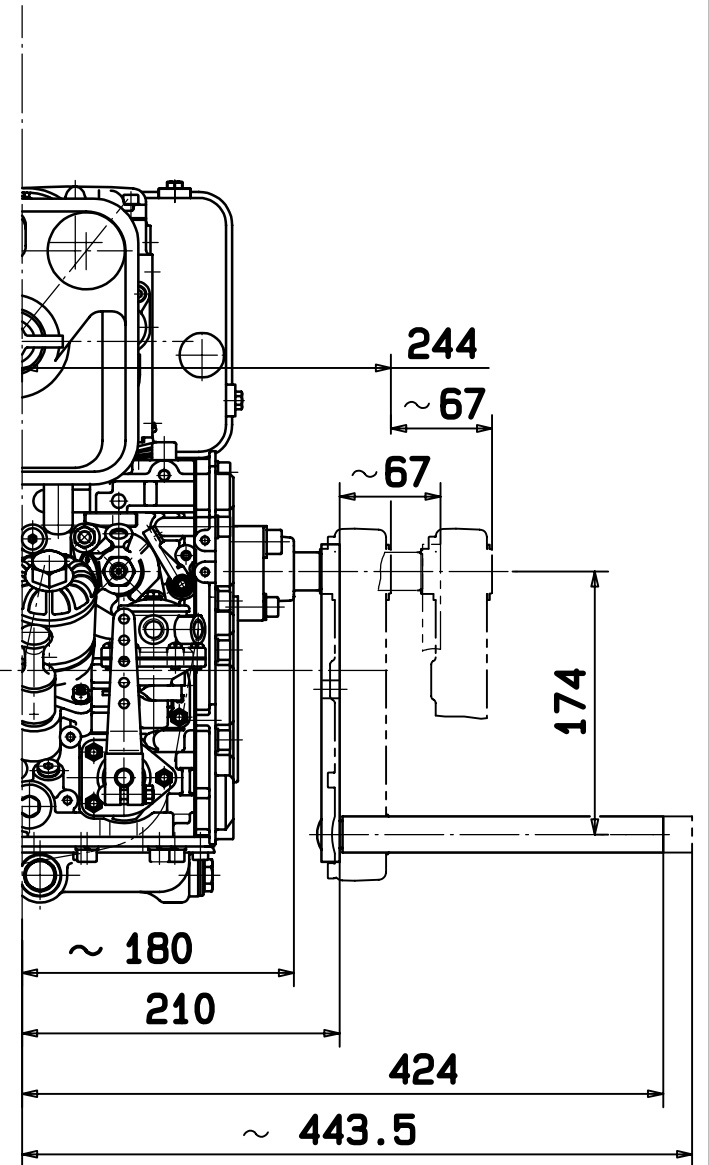
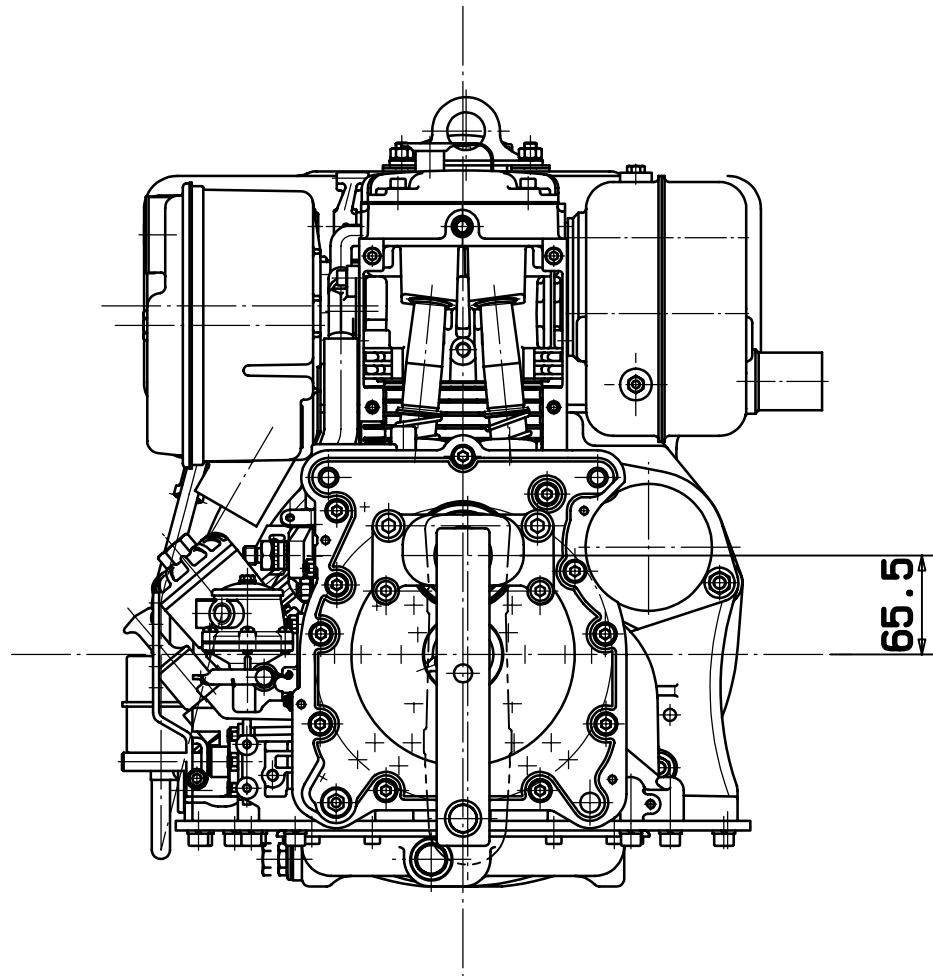


In the interests of technical progress we reserve the right to introduce modifications.  
 Änderungen, die dem technischen Fortschritt dienen, behalten wir uns vor.

PROTECTION MARK  
 ACC. TO DIN 34  
 Schutzvermerk nach  
 DIN 34 beachten



INSTALLATION DRAWING  
 Einbauzeichnung  
 1D41-42S/Z INTERMEDIATE HOUSING SAE6  
 Anschlußgehäuse SAE6  
 SHEET OF SHEETS  
 Blatt 7 von 14 Blättern  
 gez.: 21.10.16 Gerh gepr.: 21.10.16 Gerh



In the interests of technical progress we reserve the right to introduce modifications.  
 Änderungen, die dem technischen Fortschritt dienen, behalten wir uns vor.

PROTECTION MARK  
 ACC. TO DIN 34

Schutzvermerk nach  
 DIN 34 beachten

**HATZ**

MOTORENFABRIK  
 HATZ  
 RUHSTORF-ROTT

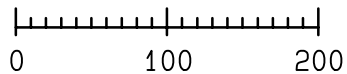
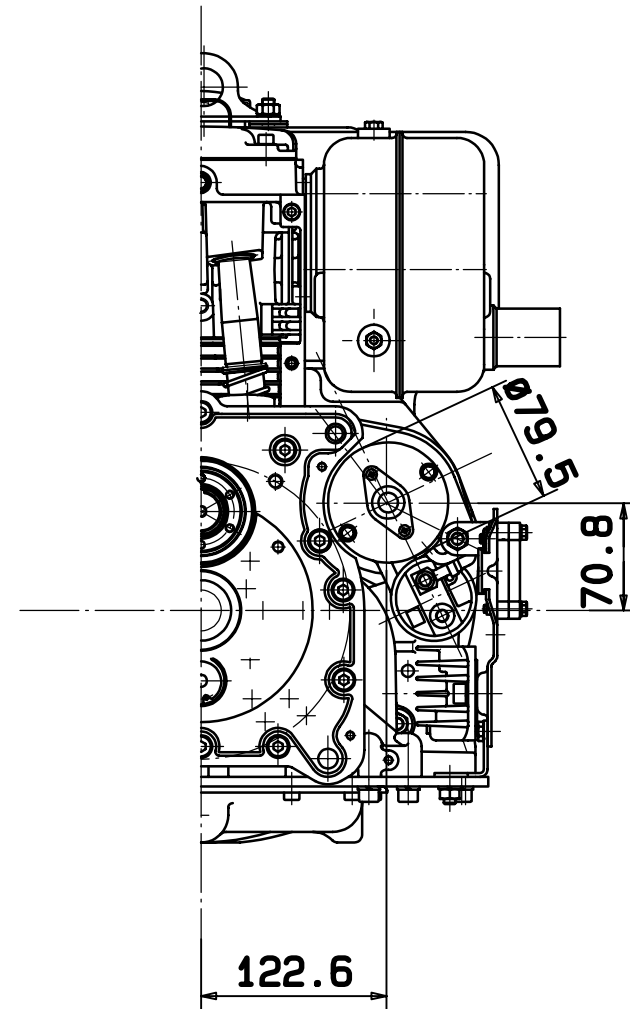
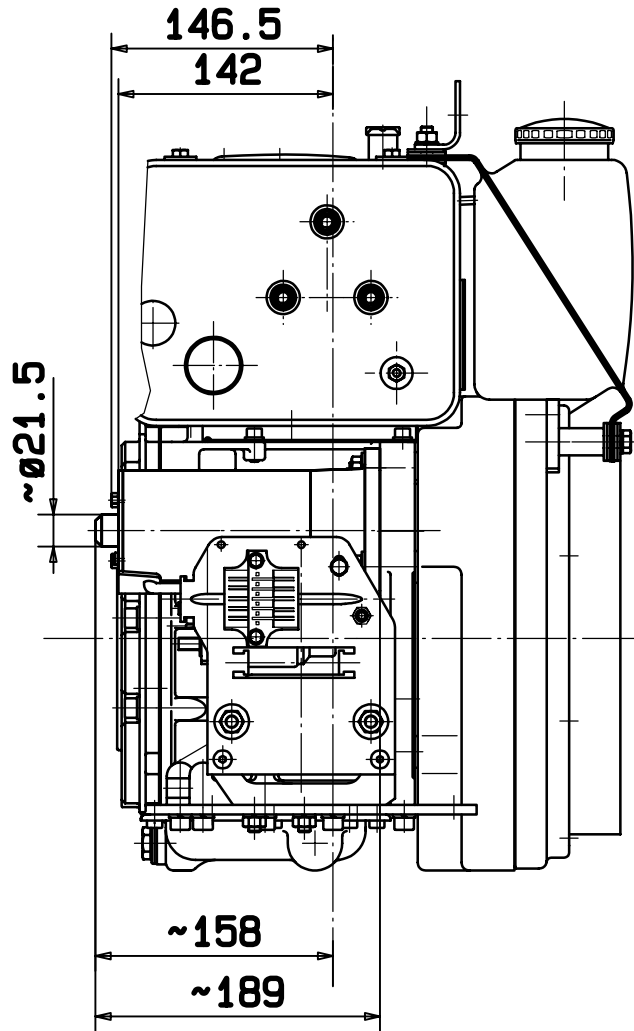
INSTALLATION DRAWING  
 Einbauzeichnung

1D41-42S/Z CRANKHANDLE START  
 Handkurbelstart

SHEET OF SHEETS  
 Blatt 8 von 14 Blättern

gez.: 21.10.16 Gerh gepr.: 21.10.16 Gerh





In the interests of technical progress we reserve the right to introduce modifications.  
 Änderungen, die dem technischen Fortschritt dienen, behalten wir uns vor.

PROTECTION MARK  
 ACC. TO DIN 34

Schutzvermerk nach  
 DIN 34 beachten

**HATZ**

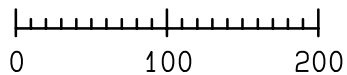
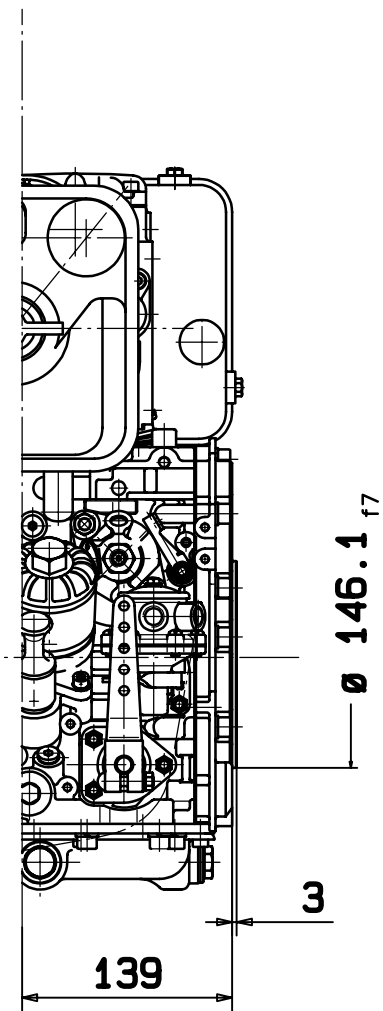
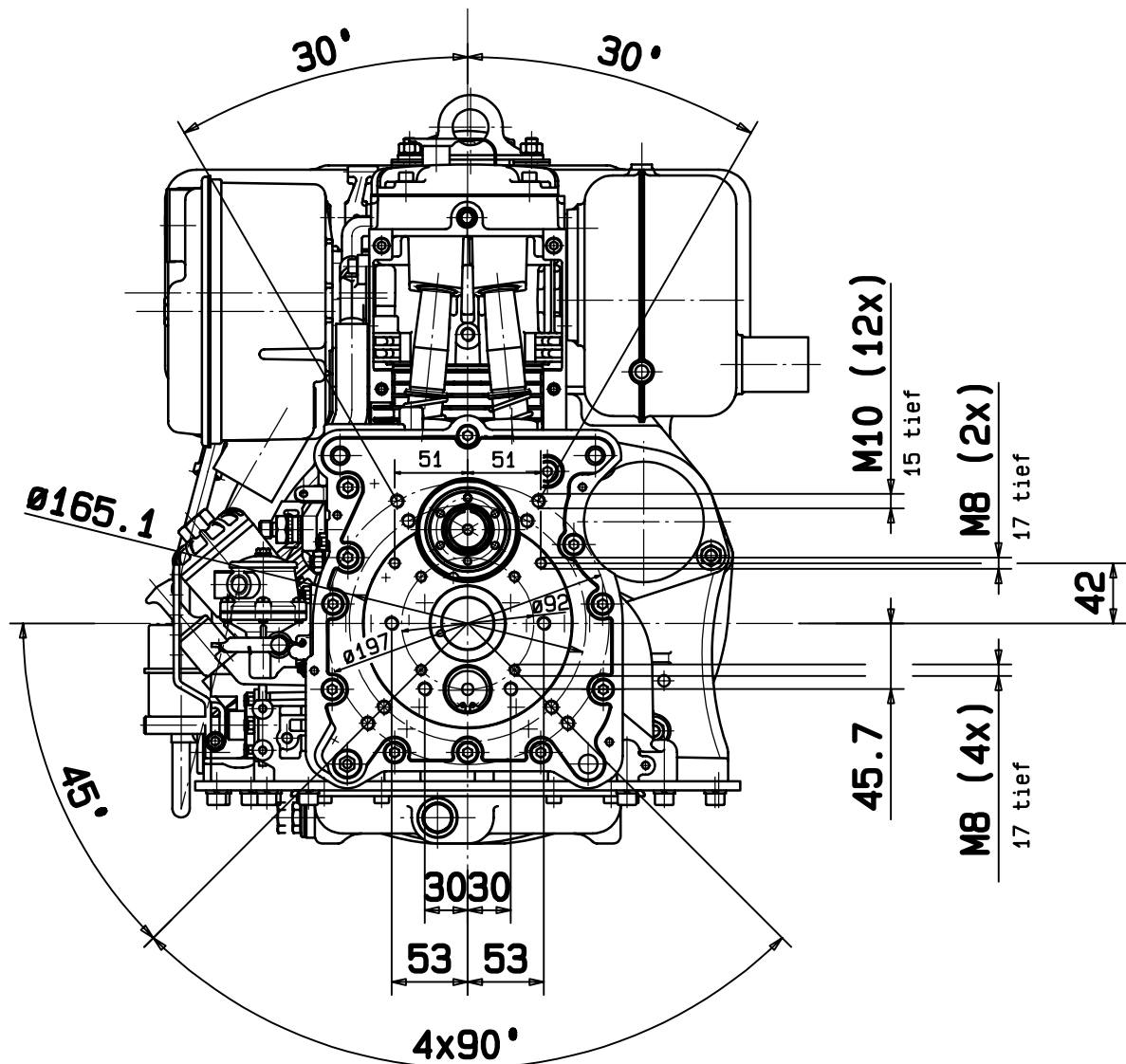
MOTORENFABRIK  
 HATZ  
 RUHSTORF-ROTT

INSTALLATION DRAWING  
 Einbauzeichnung

1D41-42S/Z START ELECTRICAL  
 Start elektrisch

SHEET OF SHEETS  
 Blatt 9 von 14 Blättern

gez.: 21.10.16 Gerh gepr.: 21.10.16 Gerh



In the interests of technical progress we reserve the right to introduce modifications.  
 Änderungen, die dem technischen Fortschritt dienen, behalten wir uns vor.

PROTECTION MARK  
 ACC. TO DIN 34



Schutzvermerk nach  
 DIN 34 beachten

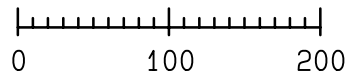
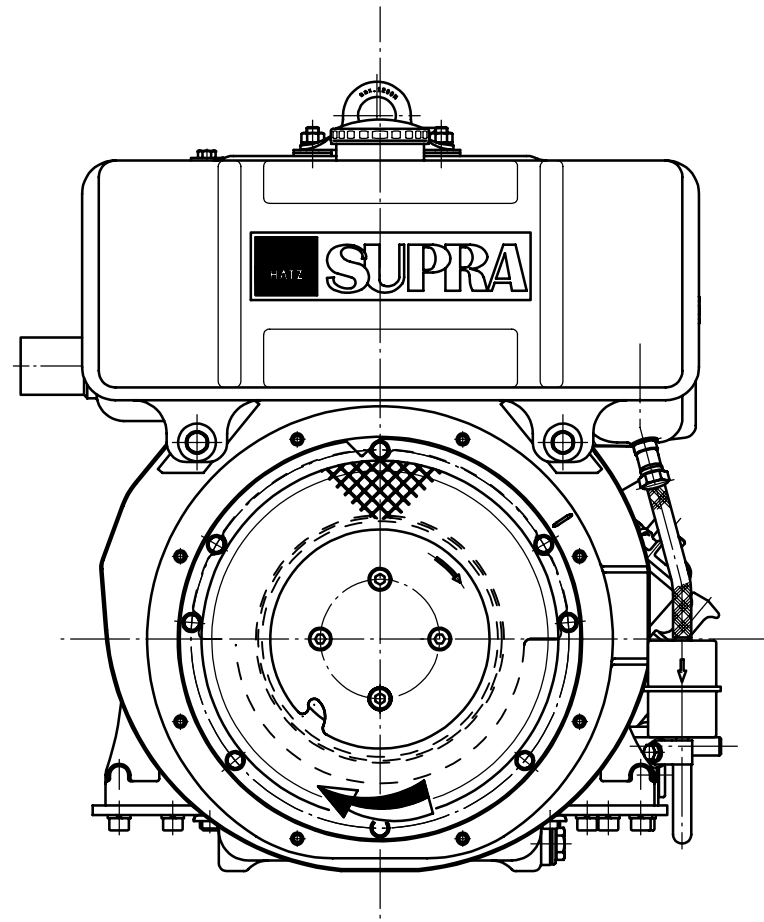
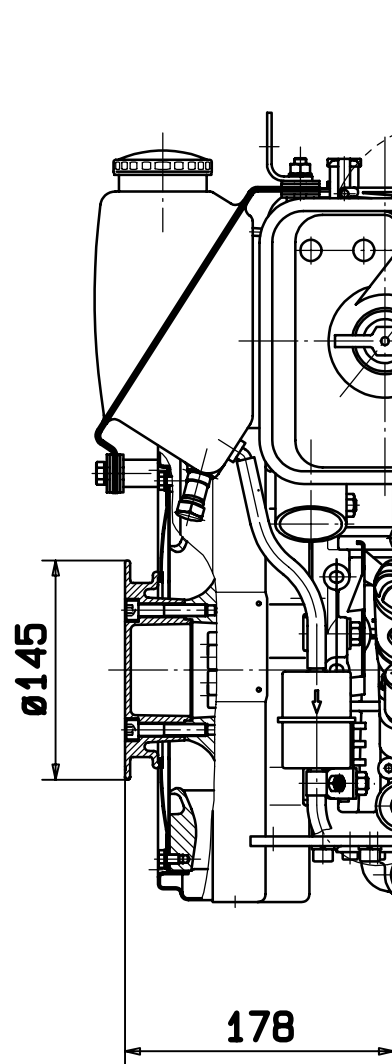
MOTORENFABRIK  
 HATZ  
 RUHSTORF-ROTT

INSTALLATION DRAWING  
 Einbauzeichnung

1D41-42S/Z SAE-TIMING COVER  
 SAE-Steuerdeckel

SHEET OF SHEETS  
 Blatt 10 von 14 Blättern

gez.: 21.10.16 Gerh gepr.: 21.10.16 Gerh



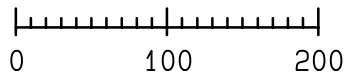
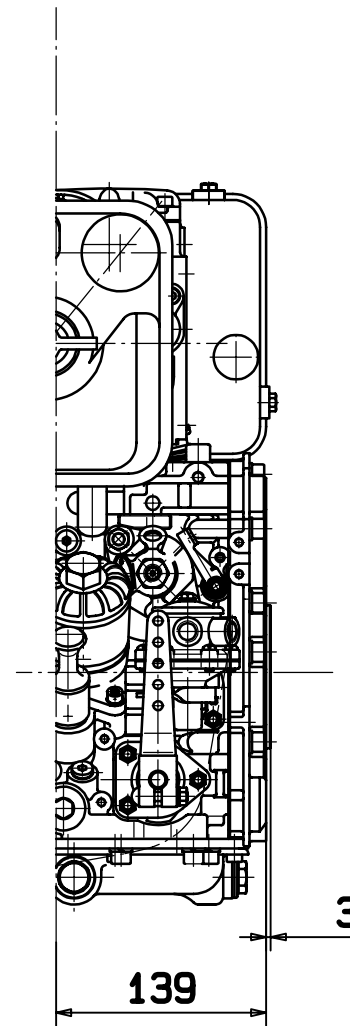
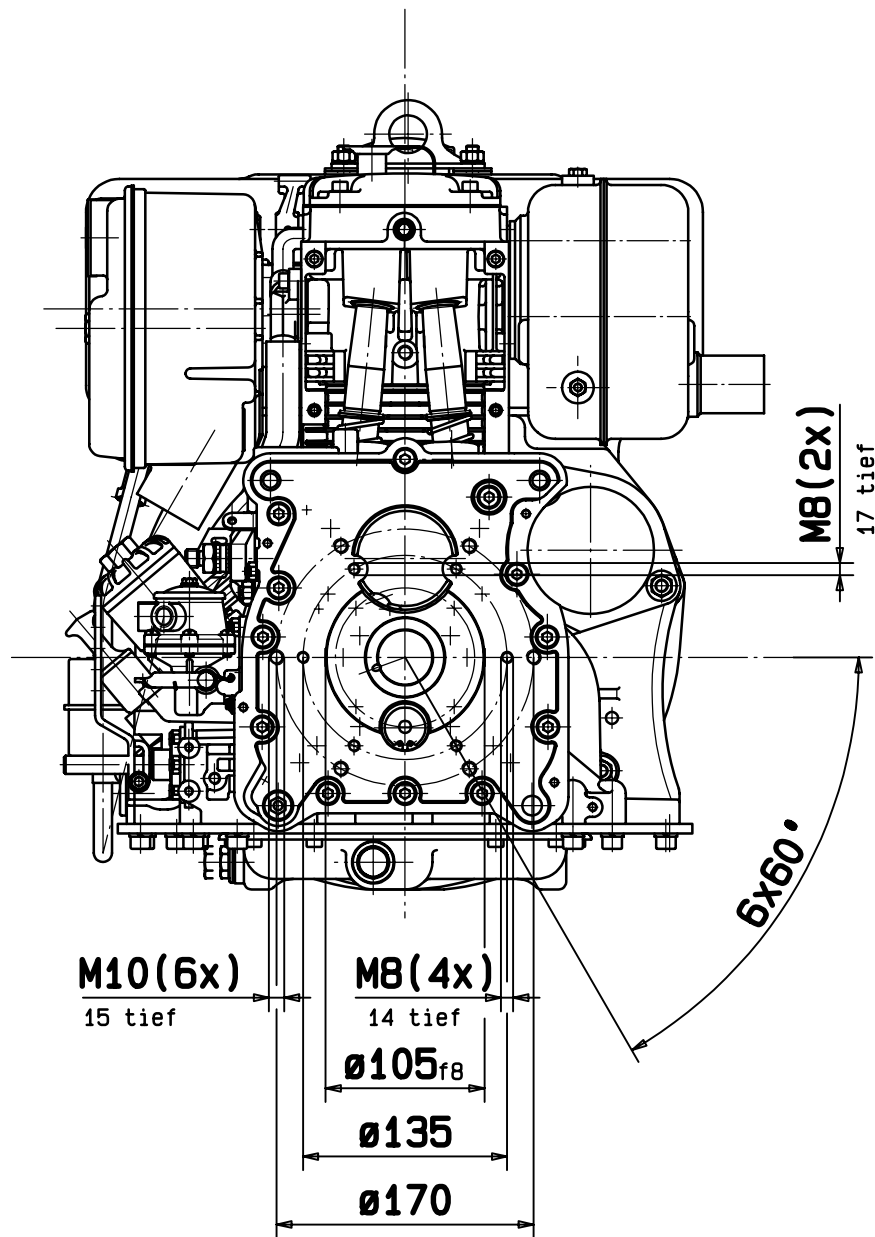
In the interests of technical progress we reserve the right to introduce modifications.  
 Änderungen, die dem technischen Fortschritt dienen, behalten wir uns vor.

PROTECTION MARK  
 ACC. TO DIN 34

Schutzvermerk nach  
 DIN 34 beachten



INSTALLATION DRAWING  
 Einbauzeichnung  
 1D41-42T/U FLYWHEEL - RIGHT  
 Schwungrad-Rechts  
 SHEET OF SHEETS  
 Blatt 11 von 14 Blättern  
 gez.: 21.10.16 Gerh gep.: 21.10.16 Gerh



In the interests of technical progress we reserve the right to introduce modifications.  
 Änderungen, die dem technischen Fortschritt dienen, behalten wir uns vor.

PROTECTION MARK  
 ACC. TO DIN 34

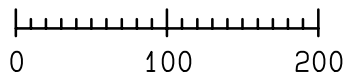
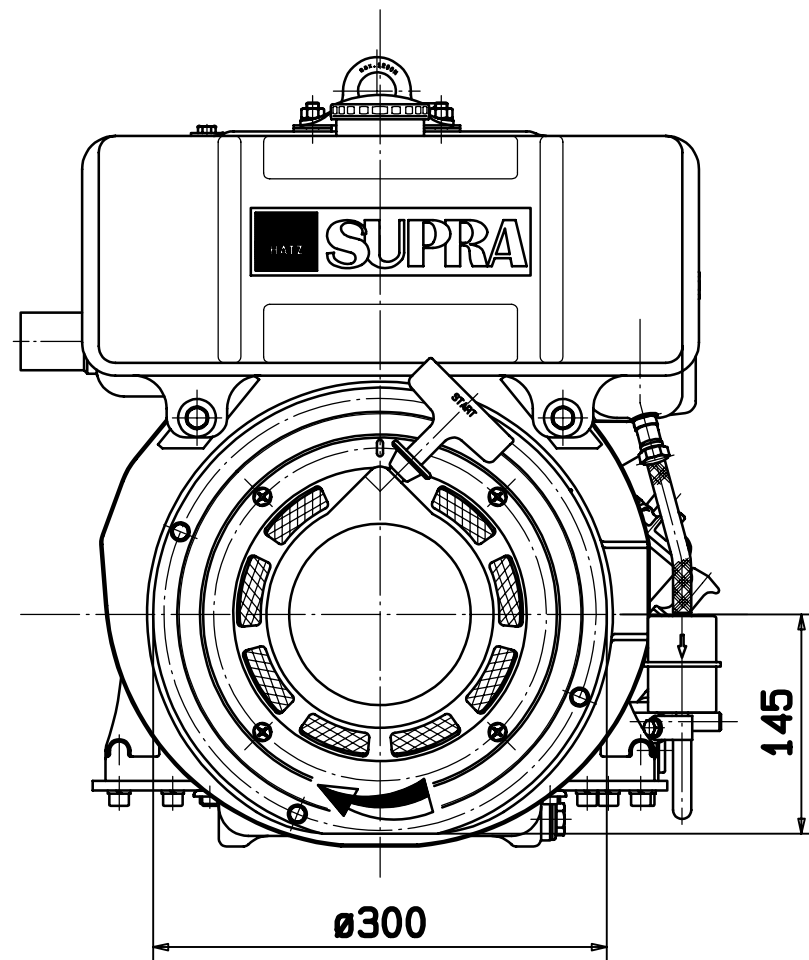
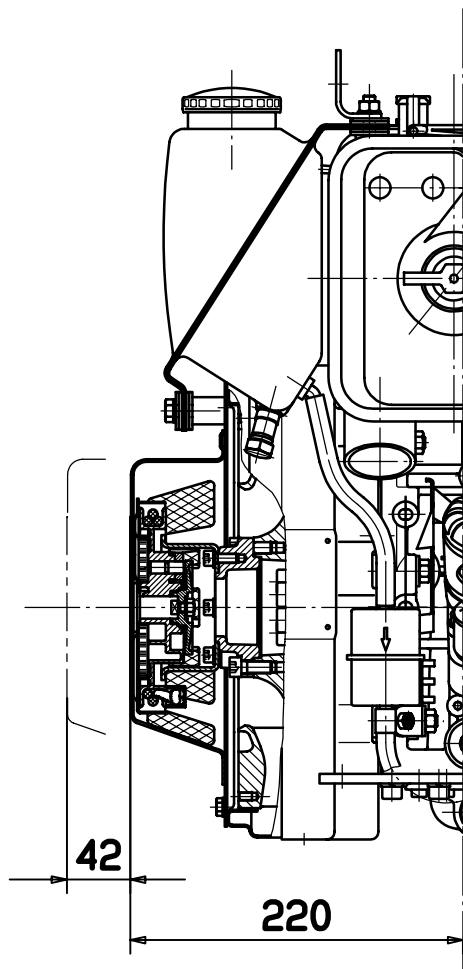
Schutzvermerk nach  
 DIN 34 beachten



INSTALLATION DRAWING  
 Einbauzeichnung  
 1D41-42T/U TIMING COVER - RIGHT  
 Steuerdeckel-Rechts

SHEET OF SHEETS  
 Blatt 12 von 14 Blättern

gez.: 21.10.16 Gerh gepr.: 21.10.16 Gerh

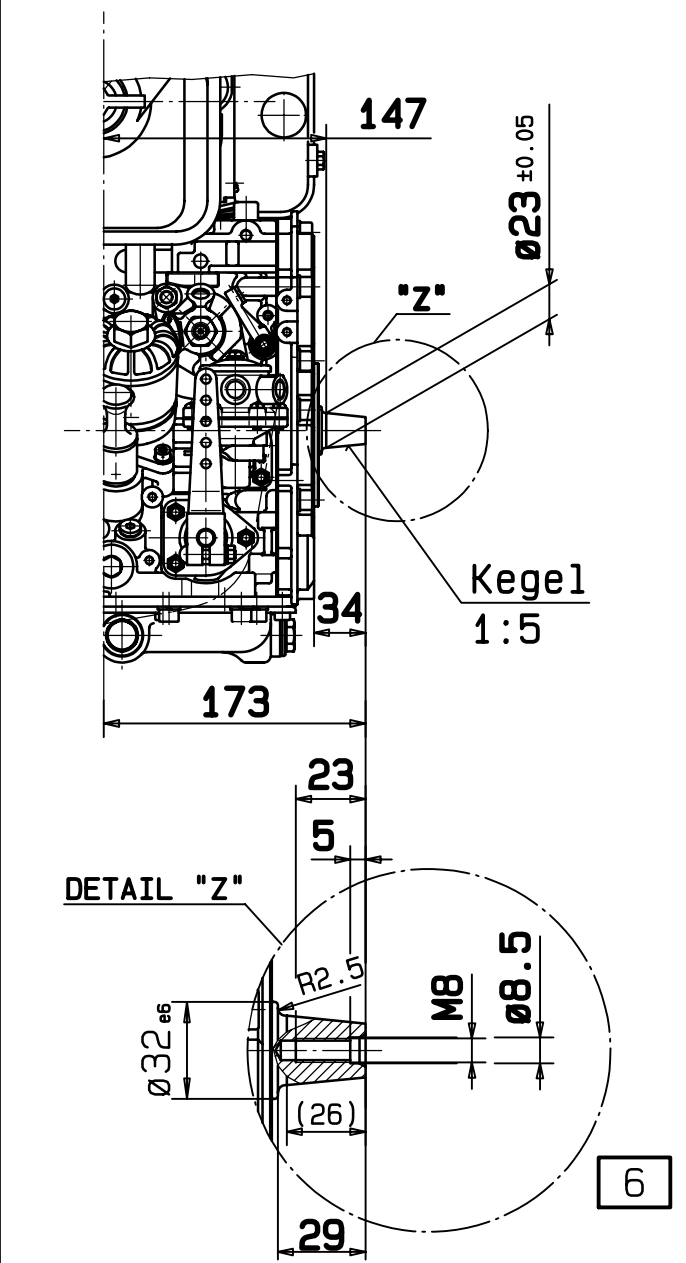
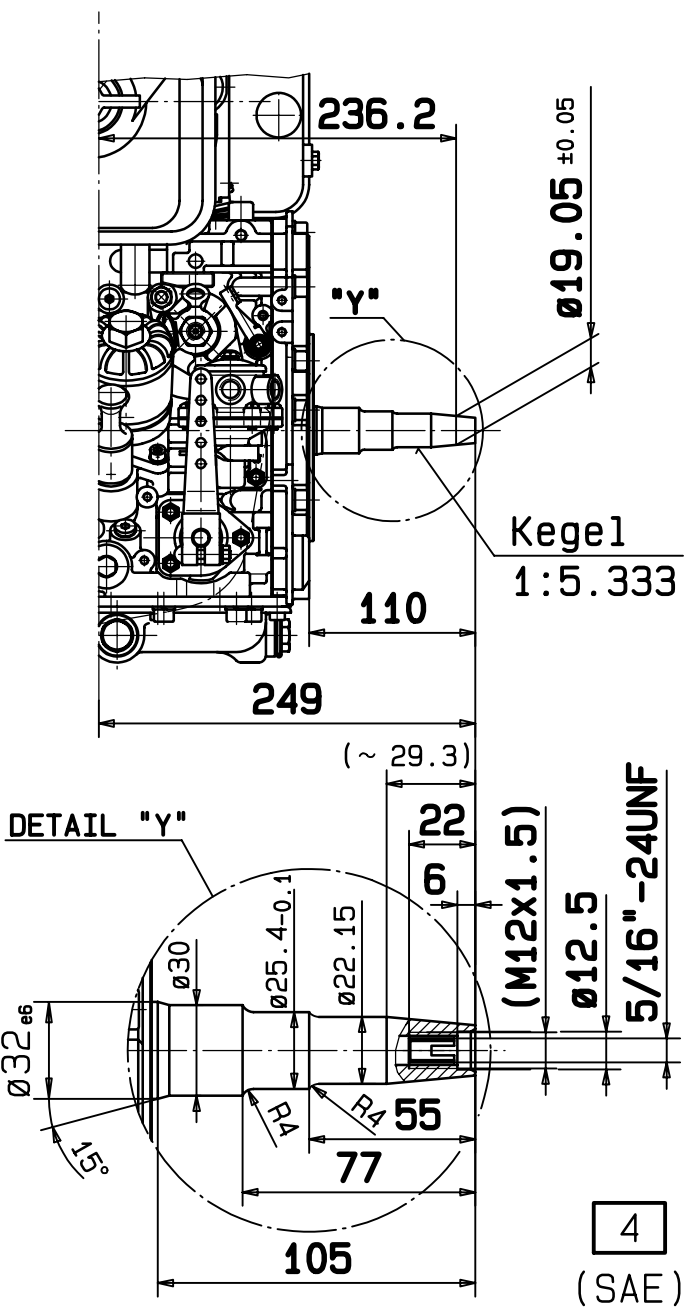
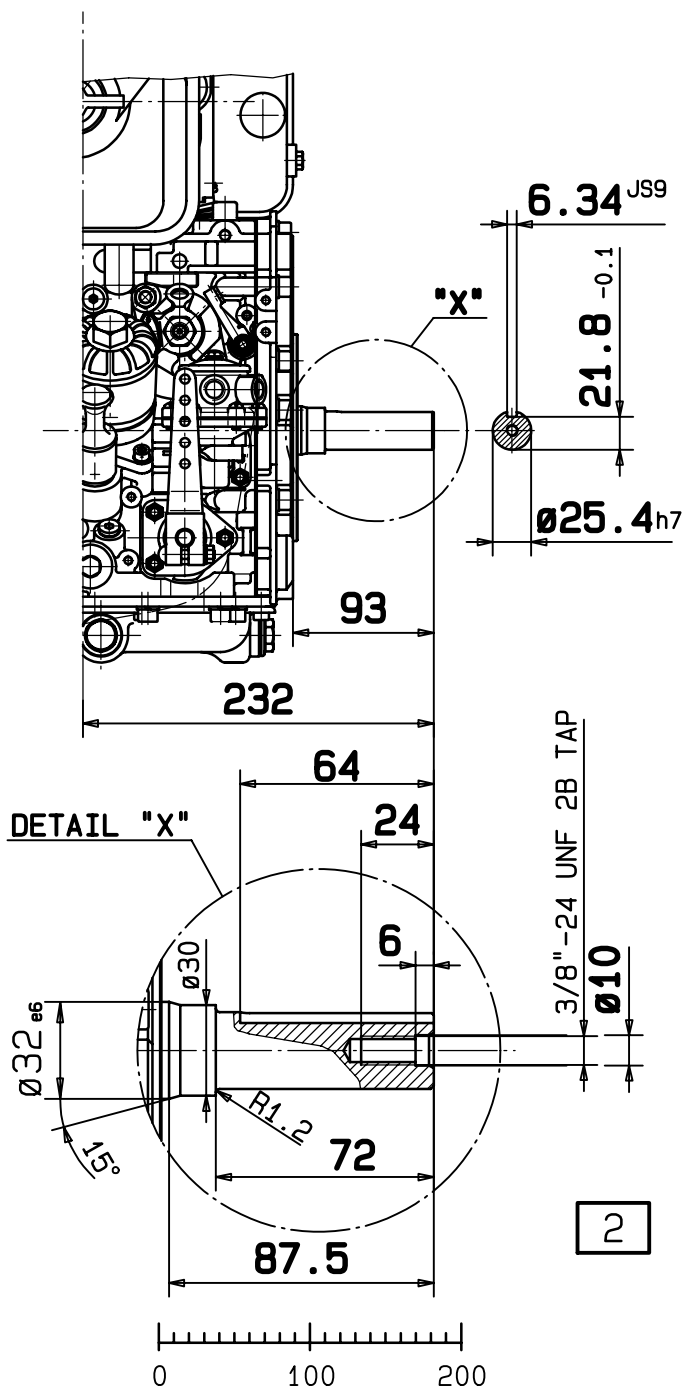


In the interests of technical progress we reserve the right to introduce modifications.  
 Änderungen, die dem technischen Fortschritt dienen, behalten wir uns vor.

PROTECTION MARK  
 ACC. TO DIN 34  
 Schutzvermerk nach  
 DIN 34 beachten



INSTALLATION DRAWING  
 Einbauzeichnung  
 1D41-42S/Z RECOIL-START - RIGHT  
 Reversierstart-Rechts  
 SHEET OF SHEETS  
 Blatt 13 von 14 Blättern  
 gez.: 21.10.16 Gerh gepr.: 21.10.16 Gerh



In the interests of technical progress we reserve the right to introduce modifications.  
 Änderungen, die dem technischen Fortschritt dienen, behalten wir uns vor.

PROTECTION MARK  
 ACC. TO DIN 34  
 Schutzvermerk nach  
 DIN 34 beachten



INSTALLATION DRAWING  
 Einbauzeichnung  
 1D41-42S/Z SHAFTS AT GOVERNOR-SIDE  
 Wellen auf sts.  
 SHEET OF SHEETS  
 Blatt 14 von 14 Blättern  
 gez.: 21.10.16 Gerh gepr.: 21.10.16 Gerh