

Dimensions without tolerance indication are nominal size.
 Maße ohne Toleranzangaben sind Nennmaße

In the interests of technical progress we reserve the right to introduce modifications.
 Änderungen, die dem technischen Fortschritt dienen, behalten wir uns vor.

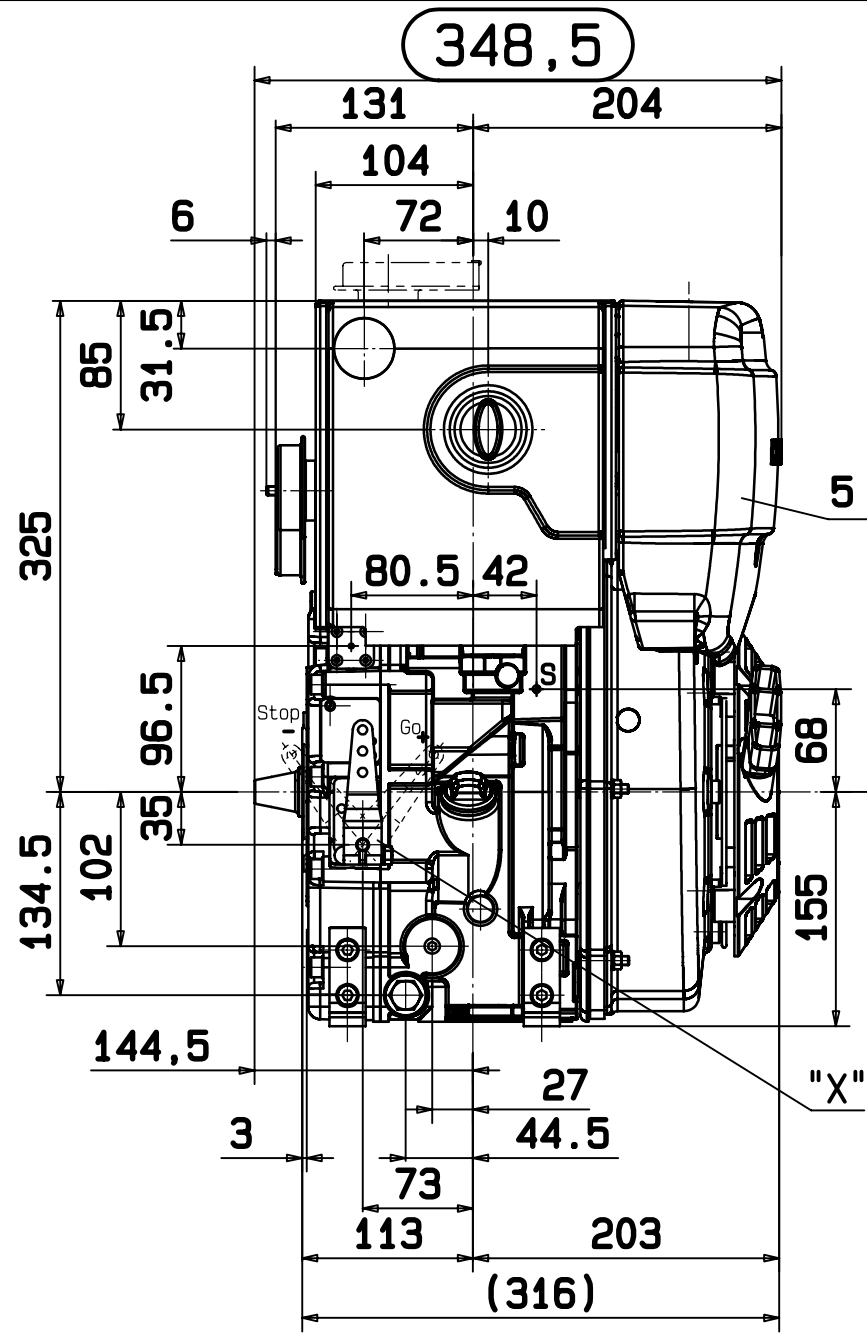
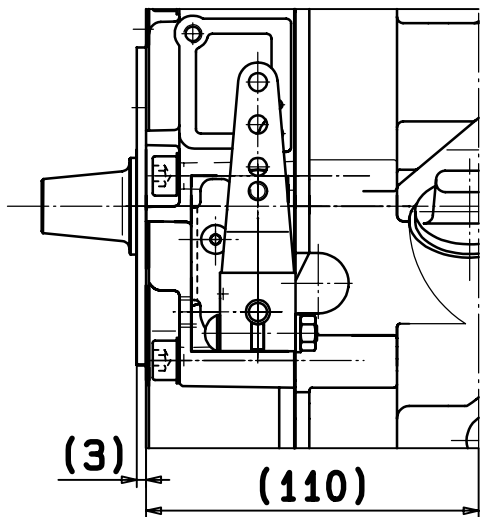
The range of the length over-all based on tolerances can add up to ± 3 mm
 Toleranzbedingte Streubreite bei Kastenmassen ± 3 mm

PROTECTION MARK
 ACC. TO DIN 34



Schutzvermerk nach
 DIN 34 beachten

INSTALLATION DRAWING
 Einbauzeichnung
 1B40 FLYWHEEL-SIDE
 Schwungradseite
 SHEET OF SHEETS
 Blatt 1 von 11 Blättern
 gez.: 19.07.12 Gerh | gepr.: 19.07.12 Mad1

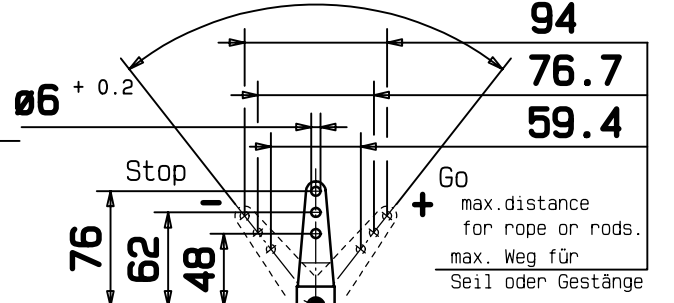
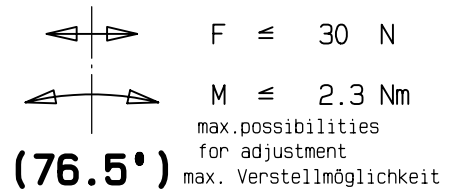


DETAIL "X"

The following information is valid for static and dynamic forces and torques.
Die folgenden Angaben gelten für statische und dynamische Kräfte und Momente

In no case exceed the forces and torques. This leads to damage on stops and the internal governor parts.

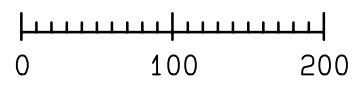
Ein Überschreiten der Kräfte und Momente ist nicht zulässig und führt zu Schäden an den Anschlägen und inneren Reglerteilen.



Initial position circumference over 360° selectable
Ausgangslage rundherum über 360° wählbar.

An exact allocation of the individual speed within the 76.5° is not possible.

Eine genaue Zuordnung der jeweiligen Drehzahl innerhalb der 76.5° ist nicht möglich.



Dimensions without tolerance indication are nominal size.
Maße ohne Toleranzangaben sind Nennmaße

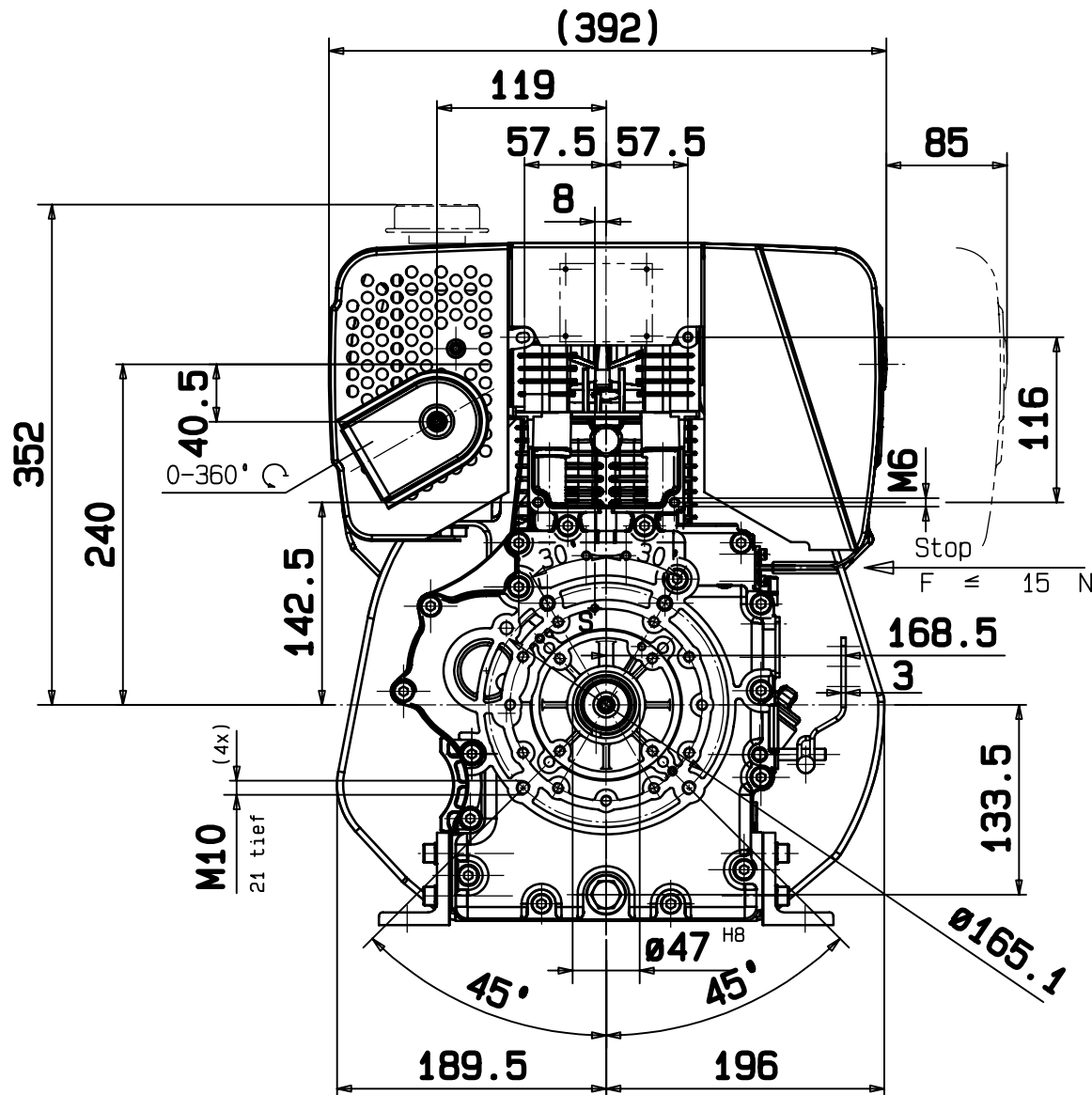
In the interests of technical progress we reserve the right to introduce modifications.
Anderungen, die dem technischen Fortschritt dienen, behalten wir uns vor.

The range of the length over-all based on tolerances can add up to ± 3 mm
Toleranzbedingte Streubreite bei Kastenmassen ± 3 mm

PROTECTION MARK ACC. TO DIN 34
Schutzvermerk nach DIN 34 beachten

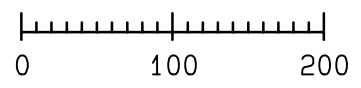


INSTALLATION DRAWING
Einbauzeichnung
1B40 OPERATOR-SIDE
Bedienungsseite
SHEET OF SHEETS
Blatt 2 von 11 Blättern
gez.: 19.07.12 Gernh gepr.: 19.07.12 Mad1



Valid for static and dynamic forces
 Gilt für statische und dynamische Kräfte

To exceed these forces automatically damages the injection system.
 Ein Überschreiten dieser Kräfte führt zu Schäden am Einspritzsystem.



Dimensions without tolerance indication are nominal size.
 Maße ohne Toleranzangaben sind Nennmaße

In the interests of technical progress we reserve the right to introduce modifications.
 Änderungen, die dem technischen Fortschritt dienen, behalten wir uns vor.

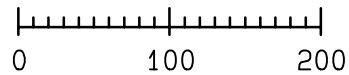
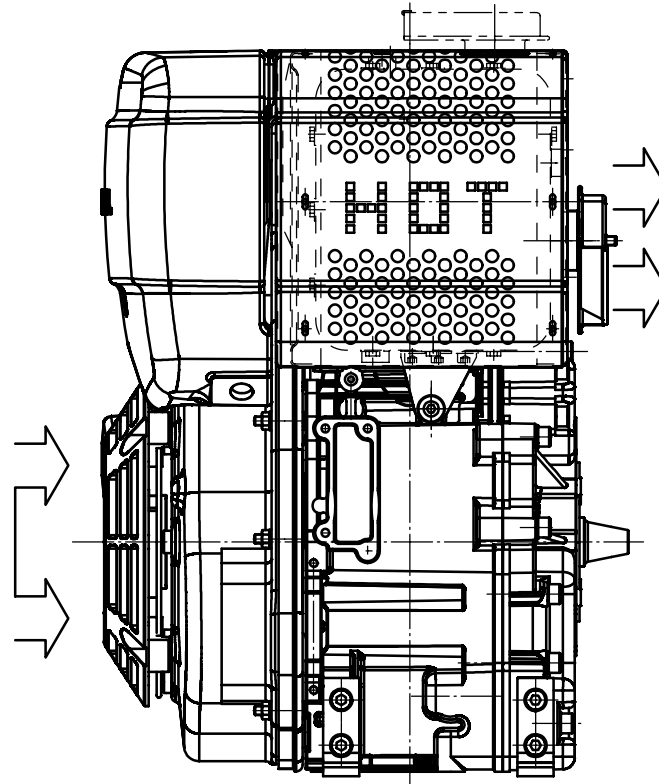
The range of the length over-all based on tolerances can add up to ± 3 mm
 Toleranzbedingte Streubreite bei Kastenmassen ± 3 mm

PROTECTION MARK ACC. TO DIN 34
 Schutzvermerk nach DIN 34 beachten

	INSTALLATION DRAWING	
	Einbauzeichnung	
1B40	GOVERNOR-SIDE	Steuerseite
SHEET OF SHEETS	Blatt 3 von 11 Blättern	
MOTORENFABRIK HATZ RUHSTORF-ROTT	gez.: 19.07.12 Gern	gepr.: 19.07.12 Mad1

Kühlluft
(+ Verbrennungsluft)

COOLING-AIR
(+ COMBUSTION-AIR)



In the interests of technical progress we reserve the right to introduce modifications.
Anderungen, die dem technischen Fortschritt dienen, behalten wir uns vor.

The range of the length over-all based on tolerances can add up to ± 3 mm.
Toleranzbedingte Streubreite bei Kastenmassen ± 3 mm

PROTECTION MARK
ACC. TO DIN 34

Schutzvermerk nach
DIN 34 beachten



INSTALLATION DRAWING
Einbauzeichnung

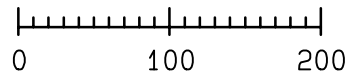
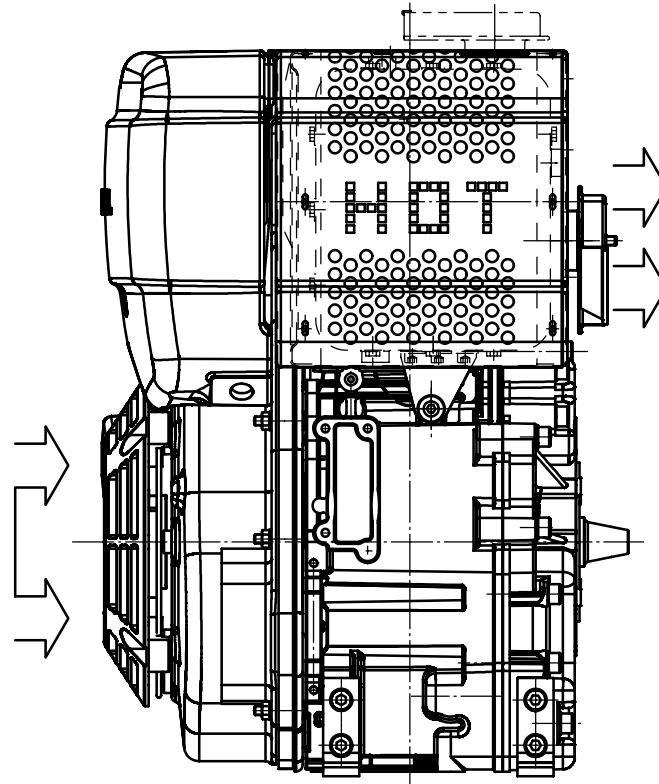
1B40 STARTER-SIDE
Starterseite

SHEET OF SHEETS
Blatt 4 von 11 Blättern

gez.: 19.07.12 Gernh gepr.: 19.07.12 Mad1

Kühlluft
(+ Verbrennungsluft)

COOLING-AIR
(+ COMBUSTION-AIR)



In the interests of technical progress we reserve the right to introduce modifications.
Anderungen, die dem technischen Fortschritt dienen, behalten wir uns vor.

The range of the length over-all based on tolerances can add up to ± 3 mm
Toleranzbedingte Streubreite bei Kastenmassen ± 3 mm

PROTECTION MARK
ACC. TO DIN 34

Schutzvermerk nach
DIN 34 beachten

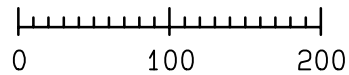
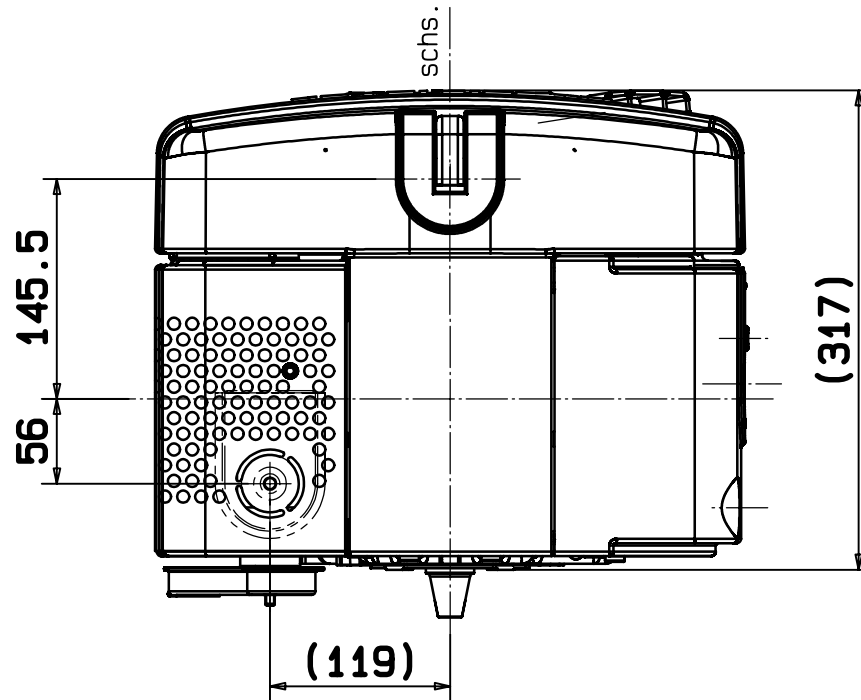


INSTALLATION DRAWING
Einbauzeichnung

1B40 STARTER-SIDE
Starterseite

SHEET OF SHEETS
Blatt 4 von 11 Blättern

gez.: 19.07.12 Gern | gepr.: 19.07.12 Mad1

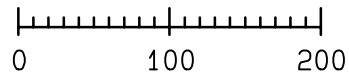
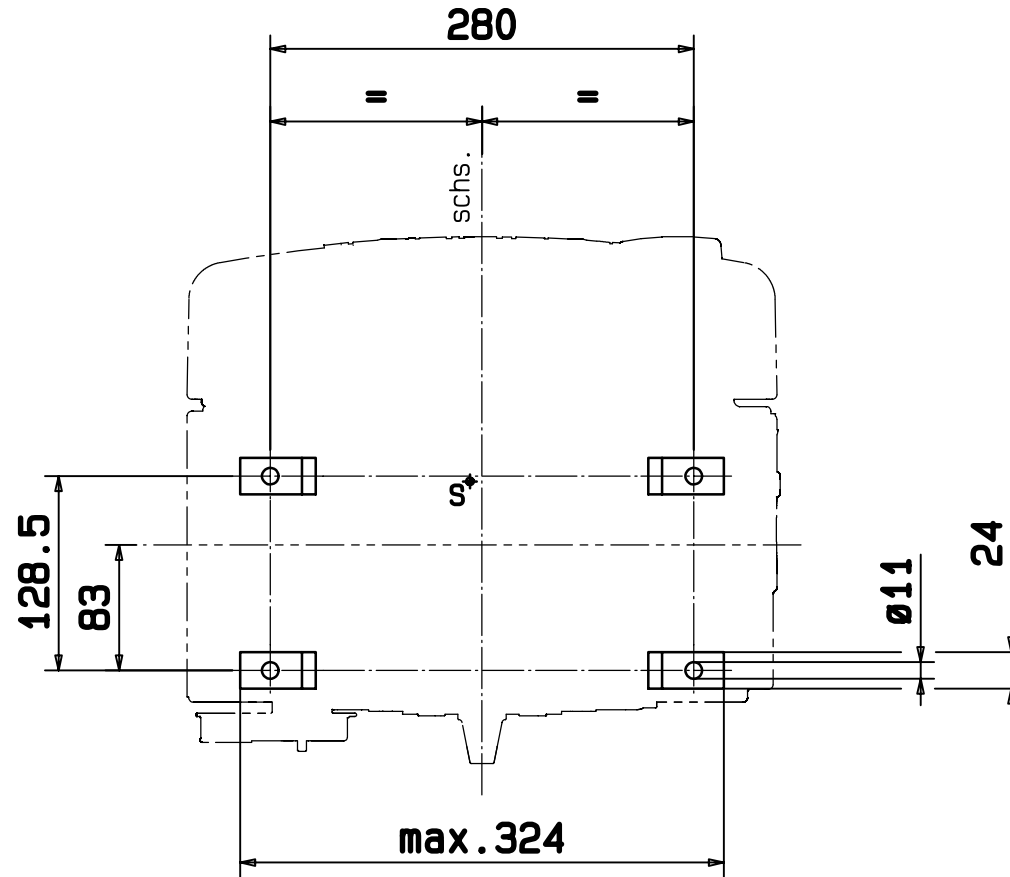


In the interests of technical progress we reserve the right to introduce modifications. The range of the length over-all based on tolerances can add up to ± 3 mm
 Änderungen, die dem technischen Fortschritt dienen, behalten wir uns vor. Toleranzbedingte Streubreite bei Kastenmassen ± 3 mm

PROTECTION MARK
 ACC. TO DIN 34
 Schutzvermerk nach
 DIN 34 beachten



INSTALLATION DRAWING
 Einbauzeichnung
 1B40 TOP-VIEW
 Draufsicht
 SHEET OF SHEETS
 Blatt 5 von 11 Blättern
 gez.: 19.07.12 Gernh gepr.: 19.07.12 Mad1



In the interests of technical progress we reserve the right to introduce modifications. The range of the length over-all based on tolerances can add up to ± 3 mm.
 Änderungen, die dem technischen Fortschritt dienen, behalten wir uns vor. Toleranzbedingte Streubreite bei Kastenmassen ± 3 mm

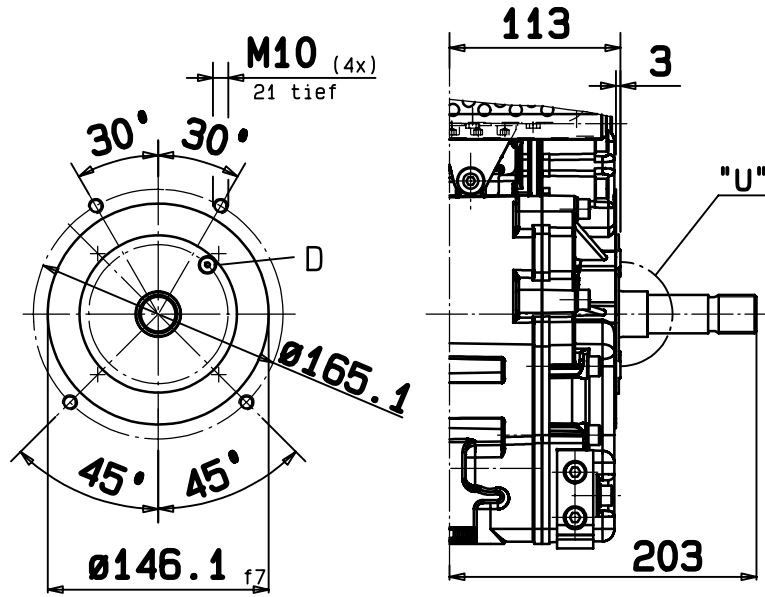
PROTECTION MARK
 ACC. TO DIN 34
 Schutzvermerk nach
 DIN 34 beachten



INSTALLATION DRAWING
 Einbauzeichnung
 1B40 ENGINE MOUNTING
 Motorbefestigung
 SHEET OF SHEETS
 Blatt 6 von 11 Blättern
 gez.: 19.07.12 Gernh gepr.: 19.07.12 Mad1

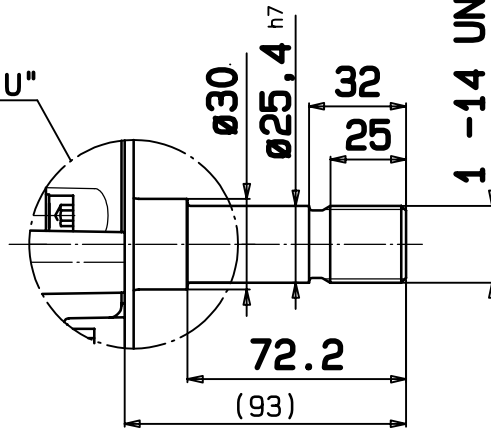
ENGINE OPTION MODEL
Motorausführung

1B40^T_U-1



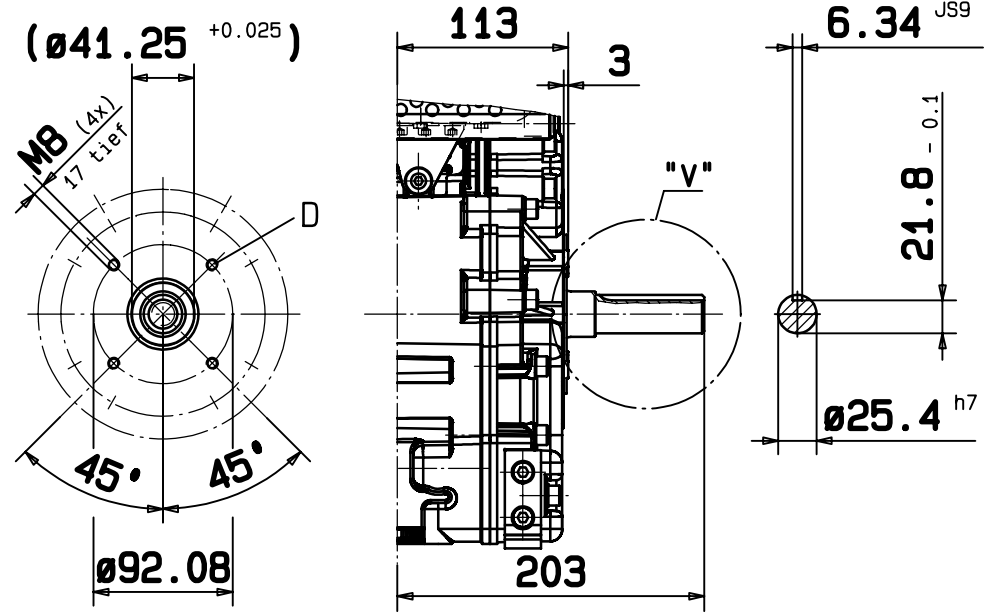
SAE J609a
Flansch B

DETAIL "U"



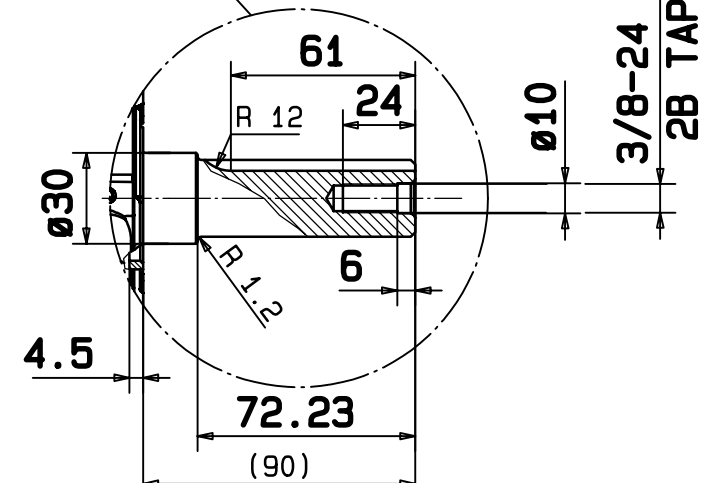
ENGINE OPTION MODEL
Motorausführung

1B40^T_U-2



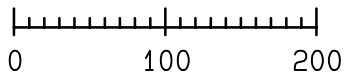
SAE J609a
Flansch A

DETAIL "V"



D : SCREWS WITH SEALANT
(FOR EXAMPLE LOCTITE 221)

D : Schrauben mit Dichtmittel
(z.B. Loctite 221)



In the interests of technical progress we reserve the right to introduce modifications.
Änderungen, die dem technischen Fortschritt dienen, behalten wir uns vor.

The range of the length over-all based on tolerances can add up to ± 3 mm
Toleranzbedingte Streubreite bei Kastenmassen ± 3 mm

PROTECTION MARK
ACC. TO DIN 34

Schutzvermerk nach
DIN 34 beachten



INSTALLATION DRAWING
Einbauzeichnung

1B40

SHAFTS AT GOVERNOR-SIDE
Wellen auf sts.

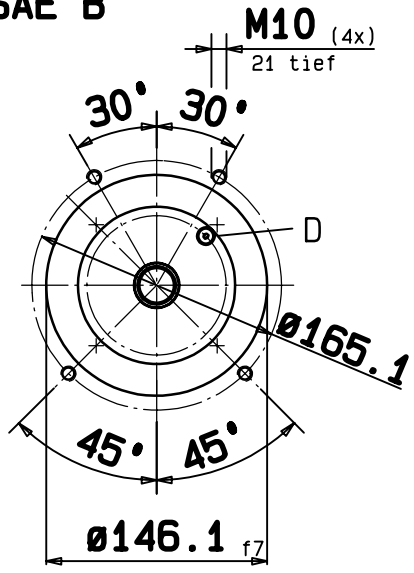
SHEET OF SHEETS
Blatt 8 von 11 Blättern

gez.: 19.07.12 Gernh gepr.: 19.07.12 Mad1

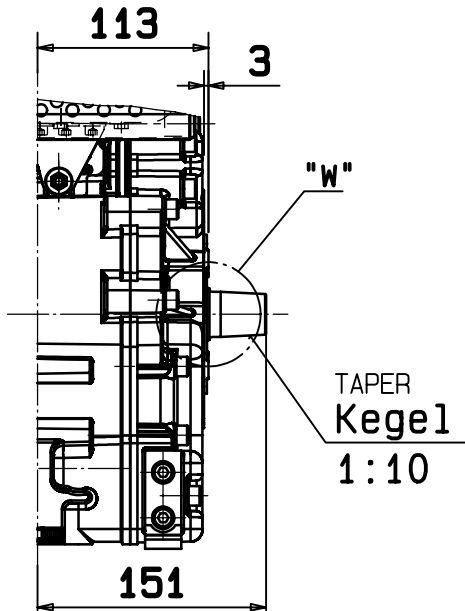
ENGINE OPTION MODEL
Motorausführung

1B40^T_U-3

SAE B

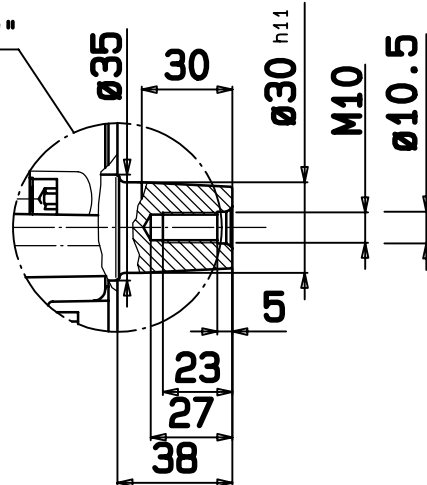


SAE J609a
Flansch B



TAPER
Kegel
1:10

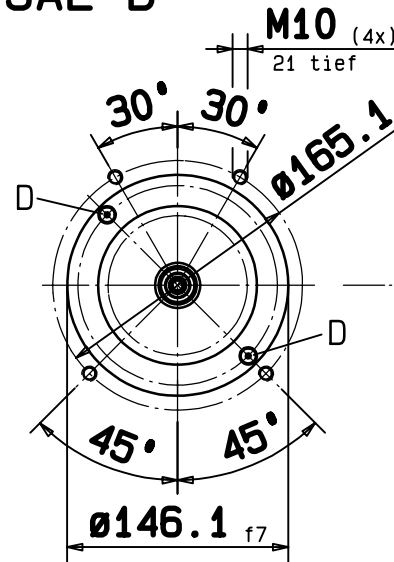
DETAIL "W"



ENGINE OPTION MODEL
Motorausführung

1B40^T_U-4

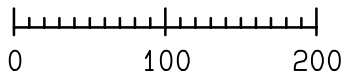
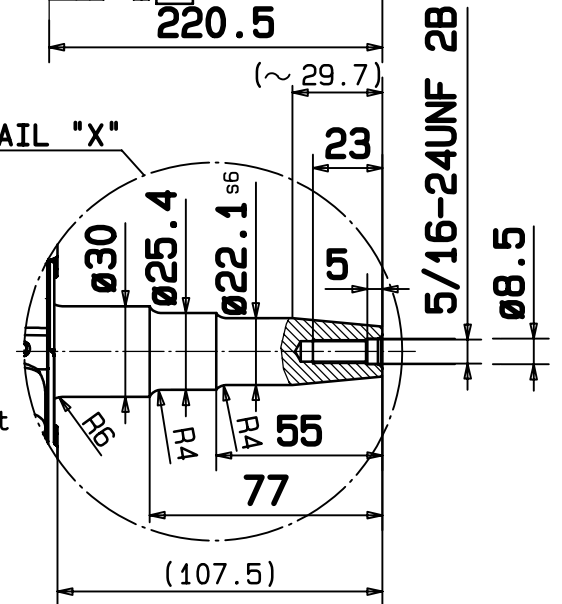
SAE B



TIGHTEN CRANKSHAFT SCREW
(QUALITY 10.9) WITH
ASSOCIATED TORQUE

Schraube (Qualität 10.9)
mit zugehörigem Drehmoment
festziehen

DETAIL "X"



D : SCREWS WITH SEALANT
(FOR EXAMPLE LOCTITE 221)
D : Schrauben mit Dichtmittel
(z.B. Loctite 221)

PROTECTION MARK
ACC. TO DIN 34

Schutzvermerk nach
DIN 34 beachten



INSTALLATION DRAWING
Einbauzeichnung

1B40

SHAFTS AT GOVERNOR-SIDE

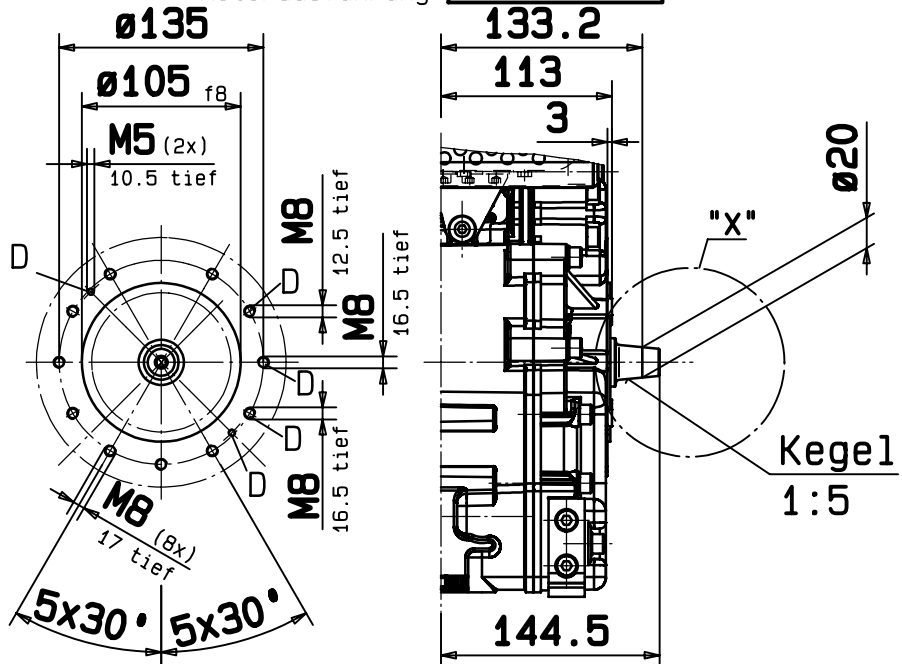
Wellen auf sts.

SHEET OF SHEETS
Blatt 9 von 11 Blättern

gez.: 19.07.12 Gernh gepr.: 19.07.12 Mad1

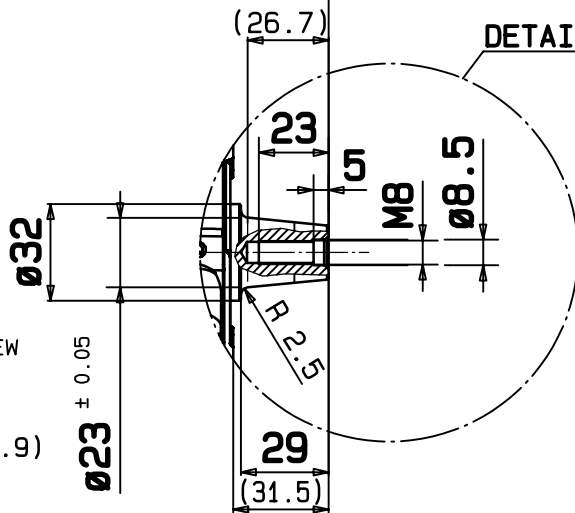
ENGINE OPTION MODEL
Motorausführung

1B40^T_U-6



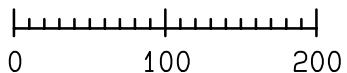
Kegel
1:5

DETAIL "X"



TIGHTEN CRANKSHAFT SCREW
(QUALITY 10.9) WITH
ASSOCIATED TORQUE

Schraube (Qualität 10.9)
mit zugehörigem
Drehmoment festziehen

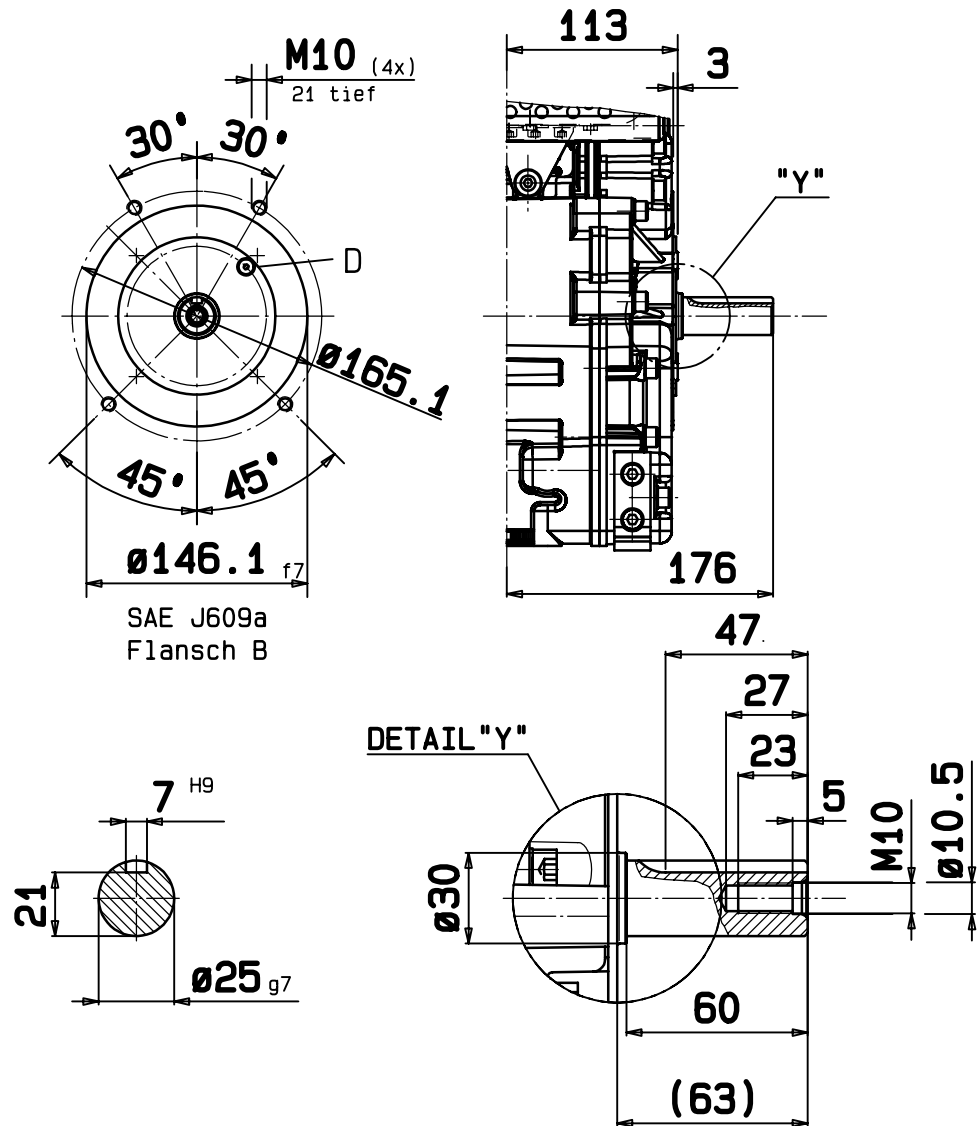


In the interests of technical progress we reserve the right to introduce modifications.
Änderungen, die dem technischen Fortschritt dienen, behalten wir uns vor.

D : SCREWS WITH SEALANT
(FOR EXAMPLE LOCTITE 221)
D : Schrauben mit Dichtmittel
(z.B. Loctite 221)

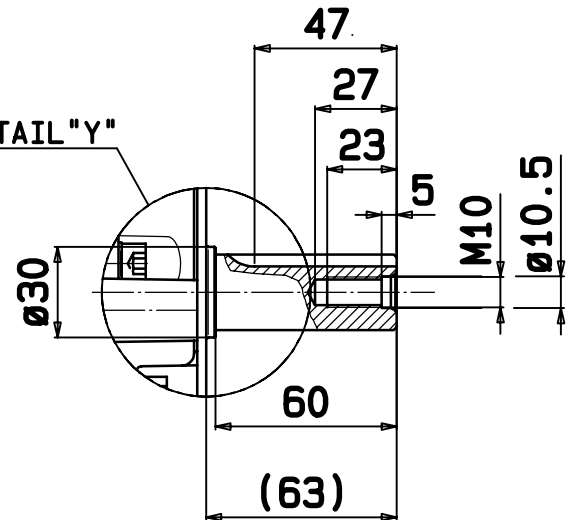
ENGINE OPTION MODEL
Motorausführung

1B40^T_U-9



SAE J609a
Flansch B

DETAIL "Y"



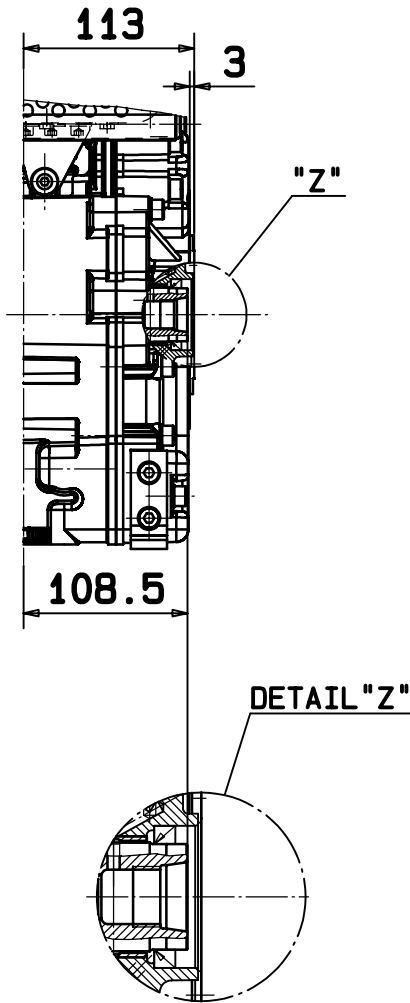
PROTECTION MARK
ACC. TO DIN 34
Schutzvermerk nach
DIN 34 beachten



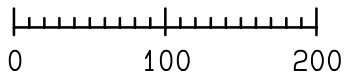
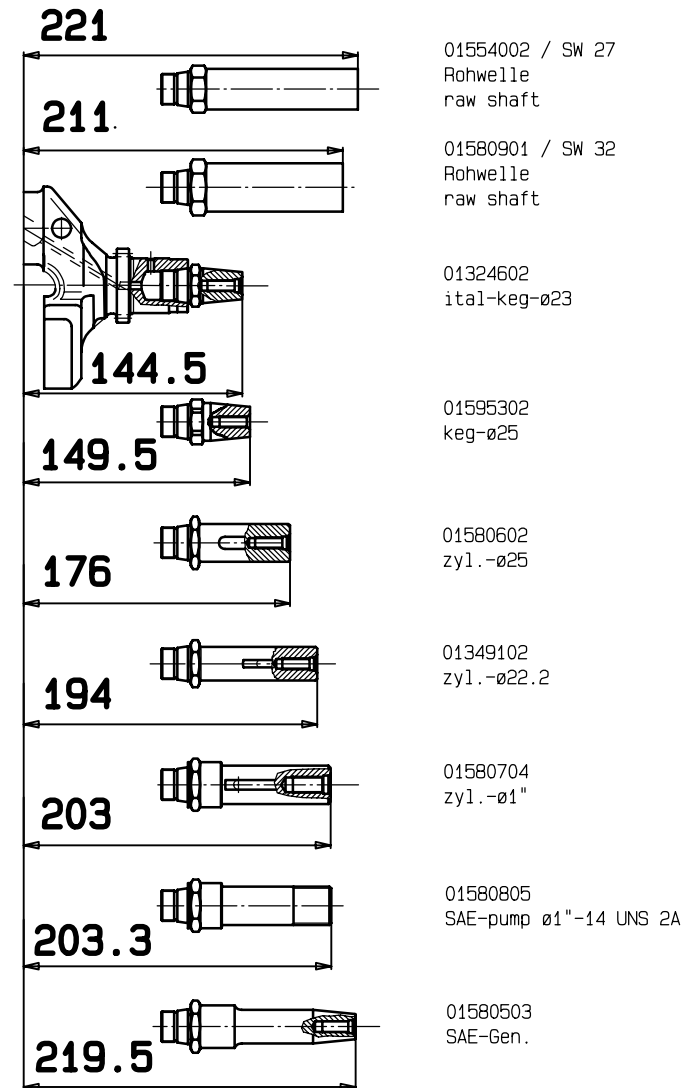
INSTALLATION DRAWING
Einbauzeichnung
1B40 SHAFTS AT GOVERNOR-SIDE
Wellen auf sts.
SHEET OF SHEETS
Blatt 10 von 11 Blättern
gez.: 19.07.12 Gernh gepr.: 19.07.12 Mad1

ENGINE OPTION MODEL
Motorausführung

1B40^T_U-X



suitable up to a moment of inertia of 0.04 kgm²
geeignet bis zu einem Massenträgheitsmoment von 0.04 kgm²
Anzugsmoment von 80 Nm tightening torque of 80 Nm



In the interests of technical progress we reserve the right to introduce modifications.
Änderungen, die dem technischen Fortschritt dienen, behalten wir uns vor.

The range of the length over-all based on tolerances can add up to ± 3 mm
Toleranzbedingte Streubreite bei Kastenmassen ± 3 mm

PROTECTION MARK
ACC. TO DIN 34

Schutzvermerk nach
DIN 34 beachten



INSTALLATION DRAWING
Einbauzeichnung
1B40 SHAFTS AT GOVERNOR-SIDE
Wellen auf sts.

SHEET OF SHEETS
Blatt 11 von 11 Blättern
gez.: 19.07.12 Gernh gepr.: 19.07.12 Mad1