

In the interests of technical progress we reserve the right to introduce modifications.
 Änderungen, die dem technischen Fortschritt dienen, behalten wir uns vor.

The range of the length over-all based on tolerances can add up to ± 3 mm
 Toleranzbedingte Streubreite bei Kastenmassen ± 3 mm

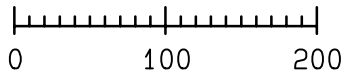
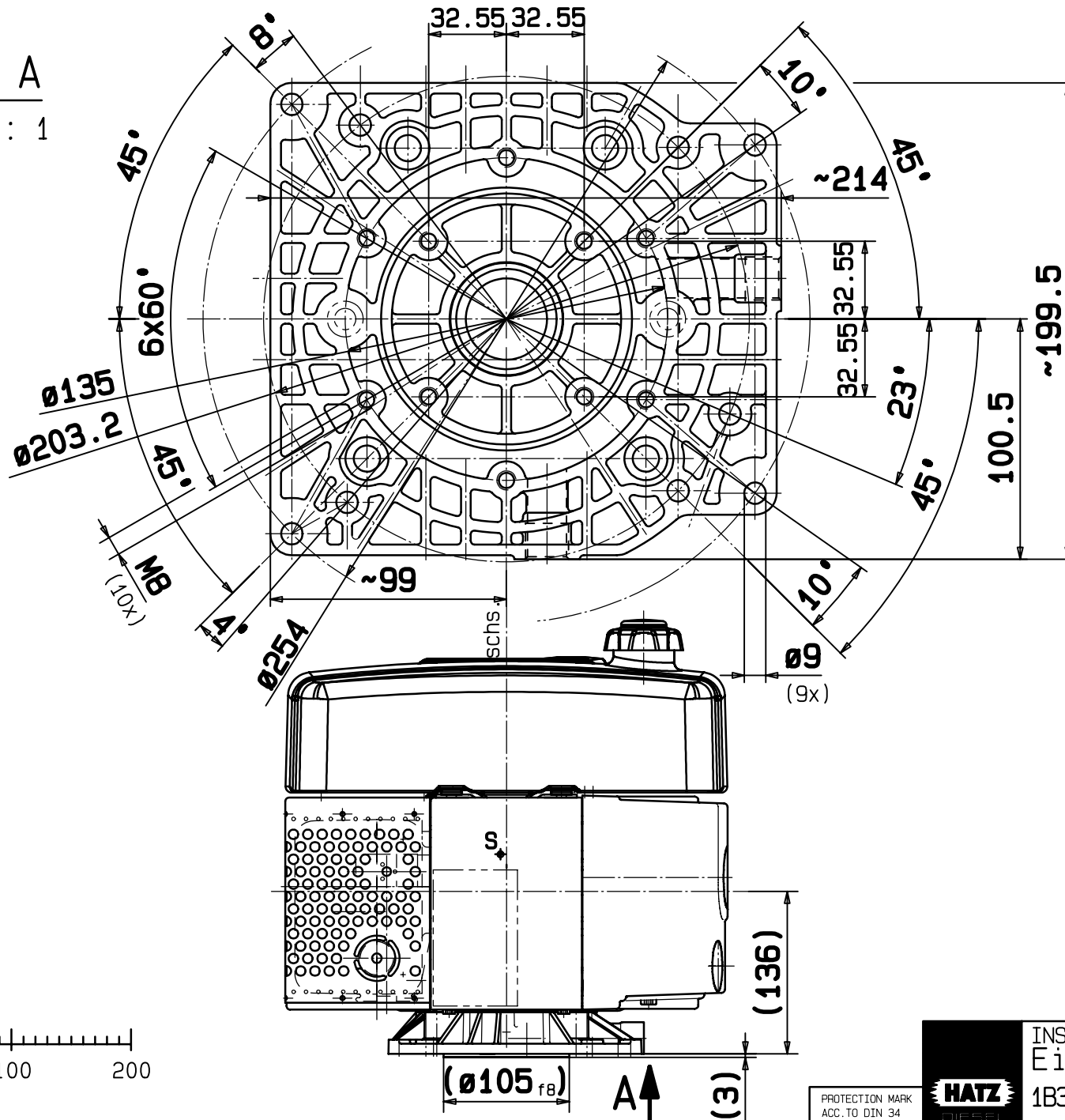
PROTECTION MARK
 ACC. TO DIN 34
 Schutzvermerk nach
 DIN 34 beachten



INSTALLATION DRAWING
 Einbauzeichnung
 1B30V OPERATOR-SIDE
 Bedienungsseite
 SHEET OF SHEETS
 Blatt 1 von 4 Blättern
 gez.: 15.03.06 Gerh gepr.: 15.03.06 Gerh

VIEW
ANSICHT A

SCALE M = 2 : 1



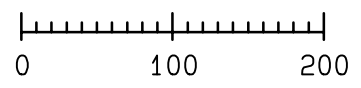
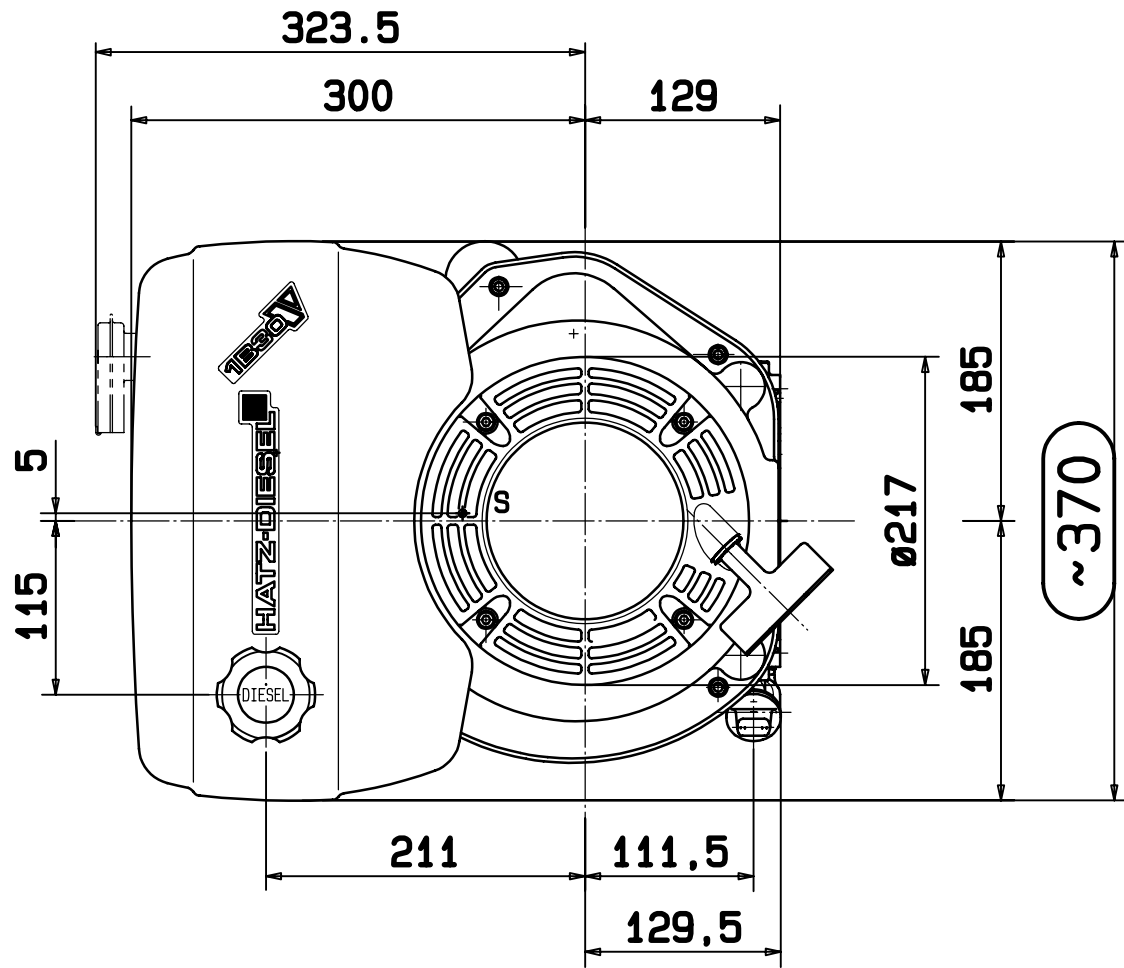
In the interests of technical progress we reserve the right to introduce modifications.
Änderungen, die dem technischen Fortschritt dienen, behalten wir uns vor.

The range of the length over-all based on tolerances can add up to ± 3 mm
Toleranzbedingte Streubreite bei Kastenmassen ± 3 mm

PROTECTION MARK
ACC. TO DIN 34
Schutzvermerk nach
DIN 34 beachten



INSTALLATION DRAWING
Einbauzeichnung
LEFT CYLINDER-HEAD
1B30V Ansicht Zylinderkopf
SHEET OF SHEETS
Blatt 2 von 4 Blättern
gez.: 15.03.06 Gerh | gepr.: 15.03.06 Gerh



In the interests of technical progress we reserve the right to introduce modifications.
 Änderungen, die dem technischen Fortschritt dienen, behalten wir uns vor.

The range of the length over-all based on tolerances can add up to ± 3 mm
 Toleranzbedingte Streubreite bei Kastenmassen ± 3 mm

PROTECTION MARK
 ACC. TO DIN 34
 Schutzvermerk nach
 DIN 34 beachten



INSTALLATION DRAWING
 Einbauzeichnung
 1B30V TOP VIEW
 Draufsicht
 SHEET OF SHEETS
 Blatt 3 von 4 Blättern
 gez.: 15.03.06 Gerh gepr.: 15.03.06 Gerh

175.5



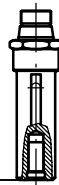
05142701.1013
Kege1 Ø 25

229.3



05127722.1013
Nr.1 1" Gew.

229



05127621.1013
Nr.2 1" Nut

202



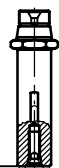
05127802.1013
Zyl. Welle Ø 25

245.5



05127402.1013
Nr.4 SAE Gen.

220

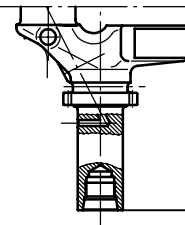


04152501.1003
Zyl. Welle Ø 22.2

170.5



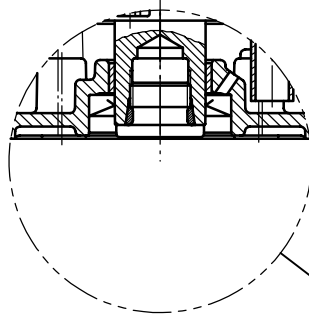
05099701.1003
Nr.6 Kege1 Ø 23



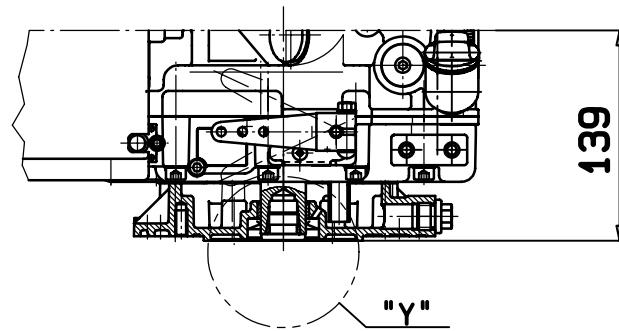
134.5

05107302.1003
Roh SKT 27

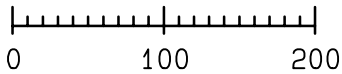
247



DETAIL "Y"



139



In the interests of technical progress we reserve the right to introduce modifications.
Änderungen, die dem technischen Fortschritt dienen, behalten wir uns vor.

The range of the length over-all based on tolerances can add up to ± 3 mm
Toleranzbedingte Streubreite bei Kastenmassen ± 3 mm

PROTECTION MARK
ACC. TO DIN 34

Schutzvermerk nach
DIN 34 beachten



INSTALLATION DRAWING
Einbauzeichnung
1B30V SHAFTS AT GOVERNOR-SIDE
Wellen auf sts.

SHEET OF SHEETS
Blatt 4 von 4 Blättern
gez.: 15.03.06 Gerh gepr.: 15.03.06 Gerh

